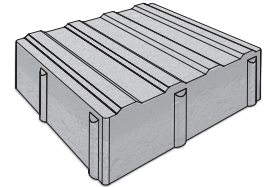


TECHNICKÝ LIST QUADRO S VODÍCÍ DRÁŽKOU

(AS13, výrobní závod: VZ)

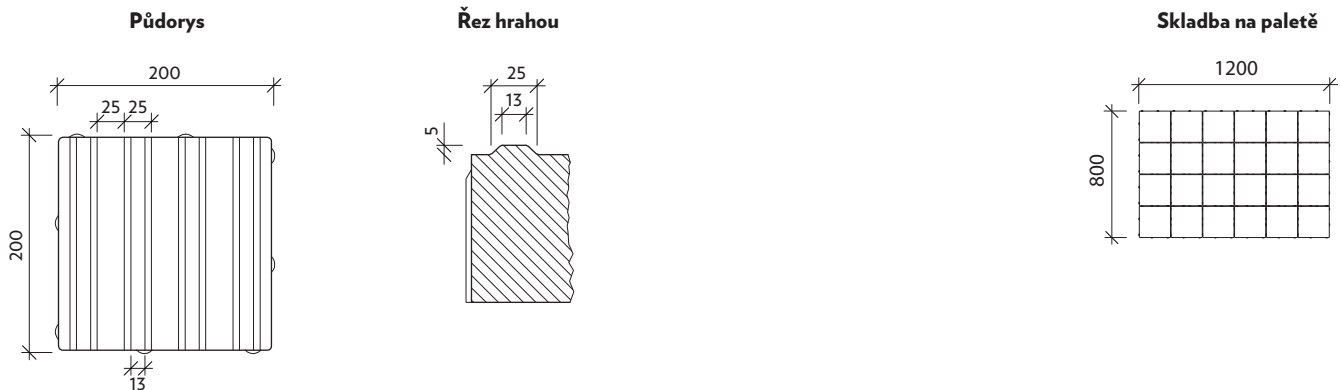
Technické údaje výrobku:

Základním prvkem pro bezpečný pohyb nevidomých a slabozrakých je zřizování signálních a varovných pásů, ve zvláštních případech - vodících linií, a to zejména na přechodech přes pěší komunikace. Právě pro tento případ slouží dlažba QUADRO s vodící drážkou. Povrch umělé vodící linie tvoří podélné drážky. Dlažbu je možné kombinovat s jinými typy dlažeb - KOSTKA, CIHLA.

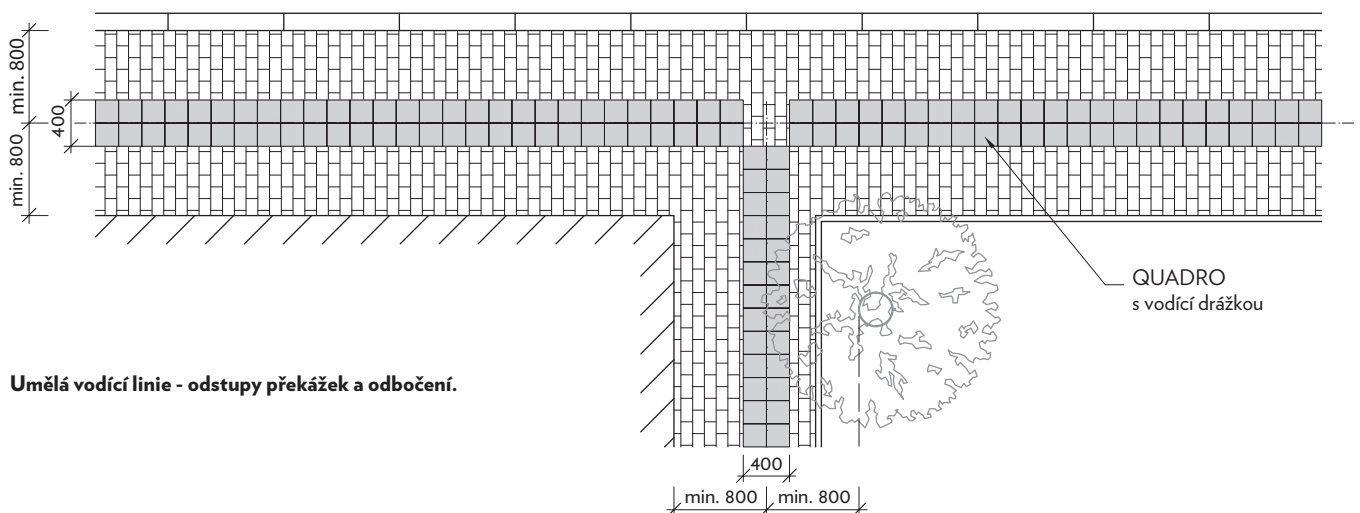


název výrobku	skladebné rozměry [mm]			počet			množství		hmotnost
	výška	délka	šířka	vrstev	ks/vrst.	ks/m ²	m ² /vrstva	m ² /paleta	kg/paleta
základní kámen	60	200	200	12	24	25	0,9600	11,5200	1605
základní kámen	80	200	200	10	24	25	0,9600	9,6000	1781

Skladebné rozměry - tvar výrobku:



Příklad vzorové skladby:



TECHNICKÝ LIST QUADRO S VODÍCÍ DRÁŽKOU

(AS13, výrobní závod: VZ)



Dlažební bloky jsou vyráběny z vysokohodnotných betonů technologií vibrolisování ve dvou vrstvách. Současným působením tlaku a vibrace je dosaženo optimální míry zhutnění produktů. Vysoká hutnost zajišťuje prvkům vynikající mechanicko-fyzikální vlastnosti:

- pevnost v příčném tahu
- odolnost proti působení vody a chemických rozmrazovacích látek
- odolnost proti obruš
- optimální drsnost povrchu
- vysoká estetická hodnota

Dvouvrstvá technologie výroby umožňuje optimální využití dvou typů speciálních betonů, které v kombinaci umožňují vysoce překročit požadavky evropské harmonizované normy ČSN EN 1338. Oba typy betonů jsou vzájemně sladěny, tak aby jejich spolupůsobení bylo optimální. Beton spodní vrstvy je složen z hrubozrnných frakcí a svou skladbou je určen k zajištění vysoké pevnosti a odolnosti dlažebních bloků proti mechanickému namáhání. Lícová vrstva je ve standardním provedení tvořena jemnozrnným betonem, který dokonale uzavírá povrch produktů, a tím zajišťuje odolnost produktů proti působení vnějších vlivů (vítr, déšť, mráz, voda, rozmrazovací prostředky...) a zároveň vysokou estetickou hodnotu.

Dlažební bloky jsou dodávány v široké škále tlouštěk, rozličných tvarů, typů povrchu, povrchových úprav a v neposlední řadě ve velké paletě různých barevných odstínů. Dlažební bloky jsou vyráběny v tloušťkách 40, 60, 80, 100 a 120 mm. Takto široká škála umožňuje volit ideální tloušťku dlažebních bloků v závislosti na typu zatížení plochy s ohledem na pracnost a celkovou ekonomii budoucího díla. Široký záběr výrobního programu dává možnost správné volby s ohledem na výsledný estetický a funkční stav dlážděných ploch. Dlažební bloky s pevnou vazbou: KOST, VARIO vynikají vysokou

schopností odolávat vodorovným silovým namáháním, a proto jsou zvláště vhodné pro extrémně namáhané plochy charakteru manipulačních ploch, parkovišť a podobně. Výsledné řešení zpevněné plochy z volných skladeb závisí pouze na vaší fantazii, neboť prvky s volnou vazbou, případně prvky kvadratického formátu, umožňují téměř libovolnou skladbu, včetně kombinace prvků různých velikostí.

Dlažební bloky umožňují v kombinaci tvaru, typu povrchu a barevném odstínu zcela neomezené architektonické ztvárnění zpevněných ploch. Výrobní program společnosti přináší řešení od exkluzivních, vysoce reprezentativních zpevněných ploch až po plochy průmyslové, extrémně namáhané.

Dlažební bloky, tak jako všechny produkty společnosti CS-BETON s.r.o., jsou vyráběny v systému řízení výroby dle ČSN EN ISO 9001, který je pravidelně kontrolován nezávislým auditem. Dlažební bloky jsou v celém procesu výroby podrobovány náročným testům, které jsou prováděny nezávislými akreditovanými laboratořemi. Mnohaleté zkušenosti, kvalitní výrobní stroje, použití vstupních materiálů vysoké jakosti, kontinuální kontrola produkce a zájem silné společnosti jsou zárukou stabilní kvality dodávaných produktů.

Od roku 2008 byl taktéž zaveden systém environmentálního managementu ČSN EN ISO 14001.

Společnost se roku 2010 rozhodla zavést a začlenit do stávajících systémů managementu i oblast BOZP. Dnes jsou všechny systémy managementu certifikované.

Vápenocementový výkvět na dlažbě je přírodní jev

Pro výrobu betonové směsi se používají přírodní materiály, které mohou během dozrávání betonu zapříčinit tvorbu výkvětů na povrchu betonové dlažby. Hlavním činitelem výkvětu je cement. Při jeho hydrataci za určitých okolností může být rozpuštěn v pórové kapalině a následně transportován na povrch betonu. Zde působením oxidu uhličitého je přeměněn na uhličitán vápenatý (vápenec). Výkvěty na povrchu betonových výrobků mají většinou charakter bílých skvrn rozdílného tvaru a velikosti a rozhodně nejsou známkou nedostatečné kvality betonu a nemají vliv na jeho jakost. Jestliže se vápený výkvět na dlažbě vytvoří, je zpravidla účelné vyčkat určitou dobu. Po delší době beton získává opět obvyklý vzhled, např. v důsledku působení kyselých dešťů. Výkvěty lze taktéž odstranit použitím speciálních chemických prostředků.

Foto bez výkvětu



Foto s výkvětem

