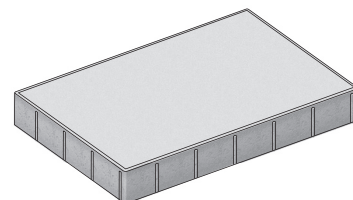


TECHNICKÝ LIST FORMELA IV

(BE04, výrobní závod: VZ)

Technické údaje výrobku:

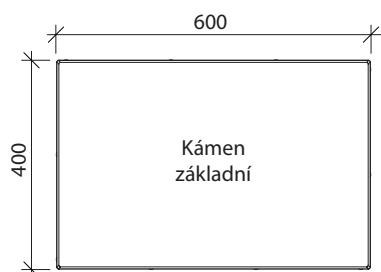
Dlažba pravidelného tvaru a středního formátu v rozměrové řadě 600x400 se řadí do kategorie velkoplošných dlažeb. Dlažba je ideální na zpevnění teras, střešních zahrad, chodníků v zahradě a ploch kolem bazénů. Její využití je vhodné i v okolí objektů občanské a bytové výstavby. Tato dlažba je vhodná pro pokládku na distanční terče.



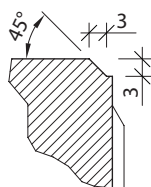
název výrobku	skladebné rozměry [mm]			počet			množství		hmotnost	
	výška	délka	šířka	vrstev	ks/vrst.	ks/m ²	m ² /vrstva	m ² /paleta	kg/ks	kg/paleta
základní kámen	50	600	400	14	4	4,20	0,96	13,44	27,50	1565
základní kámen	80	600	400	8	4	4,20	0,96	7,68	44,00	1433

Skladebné rozměry - tvar výrobku:

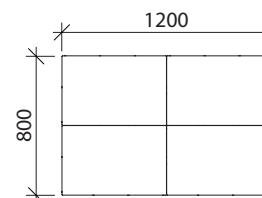
Půdorys



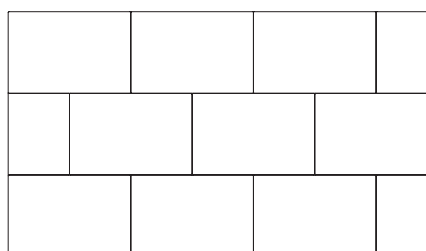
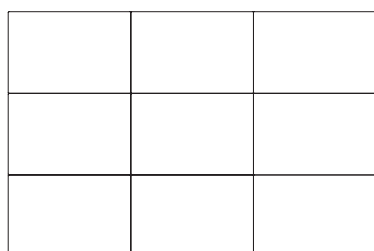
Řez hranou



Składby na paletě



Příklady vzorových skladeb:



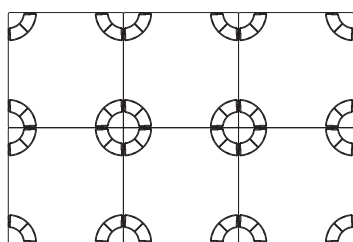
TECHNICKÝ LIST

FORMELA IV

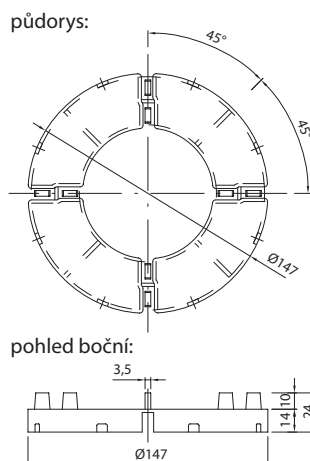
(BE04, výrobní závod: VZ)

Výhody pokládky dlažby na plastové terče

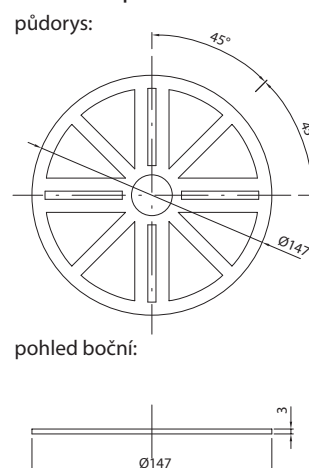
- lepší tepelná izolace
- rychlý odtok vody
- dokonale rovný povrch
- absorpce pohybů
- významně nižší hmotnost
- uschování trubek a jiného zařízení



Plastový terč



Vyrovnávací plastová podložka



Orientační spotřeba terčů na m²

typ dlažby	300 x 300	400 x 400	500 x 500	400 x 600
počet terčů na m ² - dle typu	11 - 12	6 - 7	4 - 5	4 - 6

Pro dlažbu větší než 500 x 500 mm se doporučuje vložit do jejího středu jeden terč s hlavou bez křídelek.

TECHNICKÝ LIST

FORMELA IV

(BE04, výrobní závod: VZ)

Velkoplošná dlažba je vyráběna z vysokohodnotných betonů technologií vibrolisování ve dvou vrstvách. Současným působením tlaku a vibrace je dosaženo optimální míry zhutnění produktů. Vysoká hutnost zajišťuje prvkům vynikající mechanicko-fyzikální vlastnosti:

- pevnost v příčném tahu
- odolnost proti působení vody a chemických rozmrazovacích látek
- odolnost proti obrusu
- optimální drsnost povrchu
- vysoká estetická hodnota

Dvouvrstvá technologie výroby umožňuje optimální využití dvou typů speciálních betonů, které v kombinaci umožňují vysoce překročit požadavky evropské harmonizované normy ČSN EN 1339. Oba typy betonů jsou vzájemně sladěny tak, aby jejich spolupůsobení bylo optimální. Beton spodní vrstvy je složen z hrubozrnných frakcí a svou skladbou je určen k zajištění vysoké pevnosti a odolnosti dlažebních bloků proti mechanickému namáhání. Lícová vrstva je ve standardním provedení tvořena jemnozrnným betonem, který dokonale uzavírá povrch produktů, a tím zajišťuje odolnost produktů proti působení vnějších vlivů (vítr, déšť, mraz, voda, rozmrazovací prostředky...) a zároveň vysokou estetickou hodnotu.

Velkoplošná dlažba je dodávána v několika tloušťkách, ve čtvercovém či obdélníkovém tvaru, v různých typech povrchů, povrchových úprav a v neposlední řadě ve velké paletě různých barevných odstínů. Široký záběr

výrobního programu dává možnost správné volby s ohledem na výsledný estetický a funkční stav dlážděných ploch. Výsledné řešení zpevněné plochy závisí pouze na vaší fantazii, neboť tyto prvky s volnou vazbou umožňují téměř libovolnou skladbu, včetně kombinace prvků různých velikostí.

Velkoplošná dlažba umožňuje v kombinaci tvaru, typu povrchu a barevném odstínu téměř neomezené architektonické ztvárnění zpevněných ploch. Výrobní program velkoplošných dlažeb přináší řešení pro zpevnění exkluzivních prostor teras, střešních zahrad, chodníků a ploch kolem bazénů.

Velkoplošná dlažba, tak jako všechny produkty společnosti CS-BETON s.r.o., jsou vyráběny v systému řízení výroby dle ČSN EN ISO 9001, který je pravidelně kontrolován nezávislým auditorem. Od roku 2008 byl taktéž zaveden systém environmentálního managementu ČSN EN ISO 14001. Dlažba je v celém procesu výroby podrobována náročným testům, které jsou prováděny nezávislými akreditovanými laboratořemi. Mnohaleté zkušenosti, kvalitní výrobní stroje, použití vstupních materiálů vysoké jakosti, kontinuální kontrola produkce a zájemí silné společnosti jsou zárukou stabilní kvality dodávaných produktů.

Společnost se roku 2010 rozhodla zavést a začlenit do stávajících systémů managementu i oblast BOZP. Dnes jsou všechny systémy managementu certifikované.

Vápenocementový výkvět na dlažbě je přírodní jev

Pro výrobu betonové směsi se používají přírodní materiály, které mohou během dozrávání betonu zapříčinit tvorbu výkvětů na povrchu betonové dlažby. Hlavním činitelem výkvětu je cement. Při jeho hydrataci za určitých okolností může být rozpuštěn v pórové kapalině a následně transportován na povrch betonu. Zde působením oxidu uhličitého je přeměněn na uhličitán vápenatý (vápenec). Výkvěty na povrchu betonových výrobků mají většinou charakter bílých skvrn rozdílného tvaru a velikosti a rozhodně nejsou známkou nedostatečné kvality betonu a nemají vliv na jeho jakost.

Jestliže se vápený výkvět na dlažbě vytvoří, je zpravidla účelné vyčkat určitou dobu. Po delší době beton získává opět obvyklý vzhled, např. v důsledku působení kyselých dešťů. Výkvěty lze taktéž odstranit použitím speciálních chemických prostředků.

Foto bez výkvětu



Foto s výkvětem

