

CENÍKOVÝ LIST ŠTĚRBINOVÁ TROUBA PROFIL I



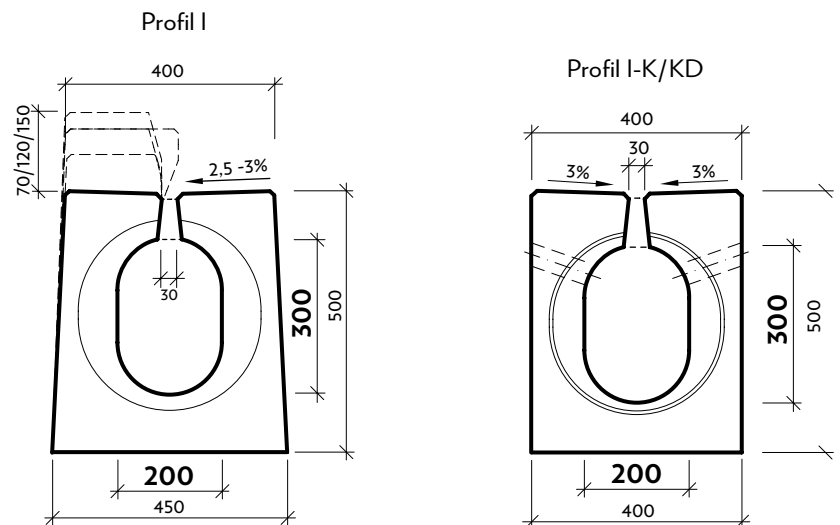
IS03			technologie / barva / cena [Kč/ks bez DPH]		
			VIBROLITÉ		
	označení	skladem v závodě	ŠEDÁ		
			zatížení D400 kN	zatížení E600 kN	zatížení F900 kN
ŠT s průběžnou štěrbinou bez spádu dna	I-0	VZ, GR	cena nabídkou	-	-
ŠT s průběžnou štěrbinou se spádem dna 0,5 %	I-0-G	VZ, GR	cena nabídkou	-	-
ŠT s přerušovanou štěrbinou bez spádu dna	I-1	VZ, GR	-	cena nabídkou	cena nabídkou
ŠT s přerušovanou štěrbinou se spádem dna 0,5 %	I-1-G	VZ, GR	-	cena nabídkou	cena nabídkou
ŠT s průběžnou štěrbinou a obrubníkem 7 cm bez spádu dna	I-0-2	VZ	cena nabídkou	-	-
ŠT s průběžnou štěrbinou a obrubníkem 7 cm se spádem dna 0,5 %	I-0-2-G	VZ	cena nabídkou	-	-
ŠT s průběžnou štěrbinou a obrubníkem 12 cm bez spádu dna	I-0-3	VZ	cena nabídkou	-	-
ŠT s průběžnou štěrbinou a obrubníkem 12 cm se spádem dna 0,5 %	I-0-3-G	VZ	cena nabídkou	-	-
ŠT s průběžnou štěrbinou a obrubníkem 15 cm bez spádu dna	I-0-4	VZ	cena nabídkou	-	-
ŠT s průběžnou štěrbinou a obrubníkem 15 cm se spádem dna 0,5 %	I-0-4-G	VZ	cena nabídkou	-	-
ŠT s průběžnou překrytou štěrbinou a obrubníkem 12 cm bez spádu dna	I-0-5	VZ	cena nabídkou	-	-
ŠT s průběžnou překrytou štěrbinou a obrubníkem 12 cm se spádem dna 0,5 %	I-0-5-G	VZ	cena nabídkou	-	-
ŠT náběhová s průběžnou štěrbinou a obrubníkem 7 cm bez spádu dna	I-0-2 N	VZ	cena nabídkou	-	-
ŠT náběhová s průběžnou štěrbinou a obrubníkem 12 cm bez spádu dna	I-0-3 N	VZ	cena nabídkou	-	-
ŠT náběhová s průběžnou štěrbinou a obrubníkem 15 cm bez spádu dna	I-0-4 N	VZ	cena nabídkou	-	-
ŠT náběhová se zaslepenou překrytou štěrbinou a obrubníkem 12 cm bez spádu dna	I-ZS-5 N	VZ	cena nabídkou	-	-
ŠT oblouková se zaslepenou štěrbinou	I-ZS-OB	VZ	-	cena nabídkou	cena nabídkou
ŠT s přerušovanou štěrbinou pro cyklisty bez spádu dna	I-1-CY	VZ	-	cena nabídkou	cena nabídkou
ŠT s přerušovanou štěrbinou pro cyklisty se spádem dna 0,5 %	I-1-CY-G	VZ	-	cena nabídkou	cena nabídkou
ŠT s kolmými boky a průběžnou štěrbinou bez spádu dna	I-0-K	VZ	cena nabídkou	-	-
ŠT s kolmými boky a průběžnou štěrbinou se spádem dna 0,5 %	I-0-K-G	VZ	cena nabídkou	-	-
ŠT s kolmými boky a přerušovanou štěrbinou bez spádu dna	I-1-K	VZ	-	cena nabídkou	cena nabídkou
ŠT s kolmými boky a přerušovanou štěrbinou se spádem dna 0,5 %	I-1-K-G	VZ	-	cena nabídkou	cena nabídkou
ŠT s kolmými boky a průběžnou štěrbinou bez spádu dna	I-0-KD	VZ	cena nabídkou	-	-
ŠT s kolmými boky a průběžnou štěrbinou se spádem dna 0,5 %	I-0-KD-G	VZ	cena nabídkou	-	-
ŠT s kolmými boky a přerušovanou štěrbinou bez spádu dna	I-1-KD	VZ	-	cena nabídkou	cena nabídkou
ŠT s kolmými boky a přerušovanou štěrbinou se spádem dna 0,5 %	I-1-KD-G	VZ	-	cena nabídkou	cena nabídkou
ŠT s průběžnou štěrbinou - vyměnitelný kus	I-0-V	VZ	-	cena nabídkou	cena nabídkou
ŠT s přerušovanou štěrbinou - vyměnitelný kus	I-1-V	VZ	-	cena nabídkou	cena nabídkou
Bezpečnostní protipožární uzávěra	I-PP	VZ, GR	cena nabídkou	-	-
Vpusťový komplet základní V0	I-V0	VZ, GR	cena nabídkou	-	cena nabídkou
Vpusťový komplet úžlabí VU	I-VU	VZ, GR	cena nabídkou	-	cena nabídkou
čisticí kus základní C0	I-C0	VZ, GR	cena nabídkou	-	cena nabídkou
čisticí kus vrcholový CS	I-CS	VZ, GR	cena nabídkou	-	cena nabídkou
Záslepka pero	I-ZU	VZ, GR	cena nabídkou	-	cena nabídkou
Záslepka drážka	I-ZZ	VZ, GR	cena nabídkou	-	cena nabídkou
Záslepka pero s napojením na KG	I-ZU-KG	VZ	cena nabídkou	-	cena nabídkou
Záslepka drážka s napojením na KG	I-ZZ-KG	VZ	cena nabídkou	-	cena nabídkou
minimální expediční množství			ks		
dostupnost			na objednávku		
minimální objednací množství			ks		
zrušení potvrzení objednávky před vývozem			nelze zrušit		
možnost konsignace			nelze na konsignaci		
vrazení odebraného zboží			nelze vrátit		
kategorie zboží			SPECIAL		

CENÍKOVÝ LIST ŠTĚRBINOVÁ TROUBA PROFIL I

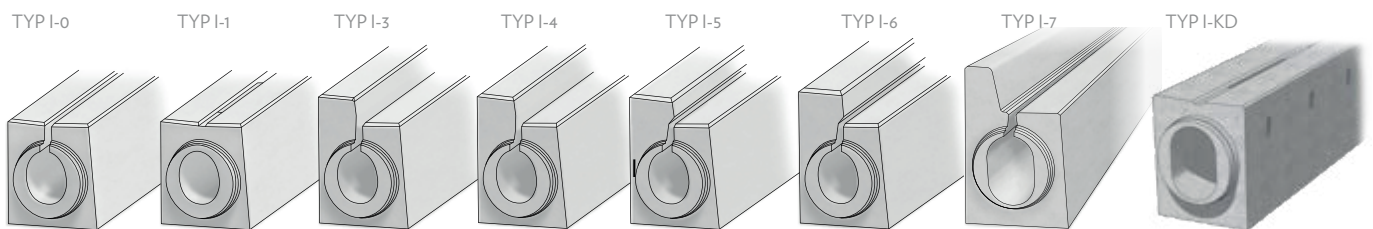


Technické parametry	označení	výška obrubníku	skladebné rozměry (mm)**			hmotnost (kg/ks)
			výška	šířka	délka	
ŠT s průběžnou štěrbinou bez spádu dna	I-0	-	500	400/450	4000	1468-1656
ŠT s průběžnou štěrbinou se spádem dna 0,5 %	I-0-G	-	500	400/450	4000	1487-1637
ŠT s přerušovanou štěrbinou bez spádu dna	I-1	-	500	400/450	4000	1478-1690
ŠT s přerušovanou štěrbinou se spádem dna 0,5 %	I-1-G	-	500	400/450	4000	1496-1637
ŠT s průběžnou štěrbinou a obrubníkem 7 cm bez spádu dna	I-0-2	70	500	400/450	4000	1584-1771
ŠT s průběžnou štěrbinou a obrubníkem 7 cm se spádem dna 0,5 %	I-0-2-G	70	500	400/450	4000	1603-1752
ŠT s průběžnou štěrbinou a obrubníkem 12 cm bez spádu dna	I-0-3	120	500	400/450	4000	1704-1877
ŠT s průběžnou štěrbinou a obrubníkem 12 cm se spádem dna 0,5 %	I-0-3-G	120	500	400/450	4000	1723-1877
ŠT s průběžnou štěrbinou a obrubníkem 15 cm bez spádu dna	I-0-4	150	500	400/450	4000	1710-1898
ŠT s průběžnou štěrbinou a obrubníkem 15 cm se spádem dna 0,5 %	I-0-4-G	150	500	400/450	4000	1730-1898
ŠT s průběžnou překrytou štěrbinou a obrubníkem 12 cm bez spádu dna	I-0-5	120	500	400/450	4000	1681-1912
ŠT s průběžnou překrytou štěrbinou a obrubníkem 12 cm se spádem dna 0,5 %	I-0-5-G	120	500	400/450	4000	1758-1895
ŠT náběhová s průběžnou štěrbinou a obrubníkem 7 cm bez spádu dna	I-0-2 N	0-70	500	400/450	1000	383-430
ŠT náběhová s průběžnou štěrbinou a obrubníkem 12 cm bez spádu dna	I-0-3 N	0-120	500	400/450	1000	392-439
ŠT náběhová s průběžnou štěrbinou a obrubníkem 15 cm bez spádu dna	I-0-4 N	0-150	500	400/450	1000	398-445
ŠT náběhová se zaslepenou překrytou štěrbinou a obrubníkem 12 cm bez spádu dna	I-ZS-5 N	0-120	500	400/450	1000	402-449
ŠT oblouková se zaslepenou štěrbinou	I-ZS-OB	-	500	400/450	147-943	55-365
ŠT s přerušovanou štěrbinou pro cyklisty bez spádu dna	I-1-CY	-	500	400/450	4000	1510-1702
ŠT s přerušovanou štěrbinou pro cyklisty se spádem dna 0,5 %	I-1-CY-G	-	500	400/450	4000	1529-1683
ŠT s kolmými boky a průběžnou štěrbinou bez spádu dna	I-0-K	-	500	400	4000	1350-1538
ŠT s kolmými boky a průběžnou štěrbinou se spádem dna 0,5 %	I-0-K-G	-	500	400	4000	1369-1520
ŠT s kolmými boky a přerušovanou štěrbinou bez spádu dna	I-1-K	-	500	400	4000	1361-1573
ŠT s kolmými boky a přerušovanou štěrbinou se spádem dna 0,5 %	I-1-K-G	-	500	400	4000	1380-1554
ŠT s kolmými boky a průběžnou štěrbinou bez spádu dna	I-0-KD	-	500	400	4000	1343-1531
ŠT s kolmými boky a průběžnou štěrbinou se spádem dna 0,5 %	I-0-KD-G	-	500	400	4000	1362-1512
ŠT s kolmými boky a přerušovanou štěrbinou bez spádu dna	I-1-KD	-	500	400	4000	1354-1566
ŠT s kolmými boky a přerušovanou štěrbinou se spádem dna 0,5 %	I-1-KD-G	-	500	400	4000	1372-1547
ŠT s průběžnou štěrbinou - vyměnitelný kus	I-0-V	-	500	400/450	4000	823-1688
ŠT s přerušovanou štěrbinou - vyměnitelný kus	I-1-V	-	500	400/450	2100-4000	823-1688
Bezpečnostní protipožární uzávěra	I-PP	-	950	400/450	2000	-
Vpustový komplet základní V0	I-V0	-	500	400/450	1000	-
Vpustový komplet úžlabí VU	I-VU	-	500	400/450	1000	-
čistící kus základní C0	I-C0	-	500	400/450	1000	-
čistící kus vrcholový CS	I-CS	-	500	400/450	1000	-
Záslepka pero	I-ZU	-	500	400/450	120	-
Záslepka drážka	I-ZZ	-	500	400/450	120	-
Záslepka pero s napojením na KG	I-ZU-KG	-	500	400/450	120	-
Záslepka drážka s napojením na KG	I-ZZ-KG	-	500	400/450	120	-

CENÍKOVÝ LIST ŠTĚRBINOVÁ TROUBA PROFIL I



Ukázka základních prvků



Vzorový příčný řez Profil I s obrubníkem

Nad opěrnou zdí, rychlost > 60 km/h

