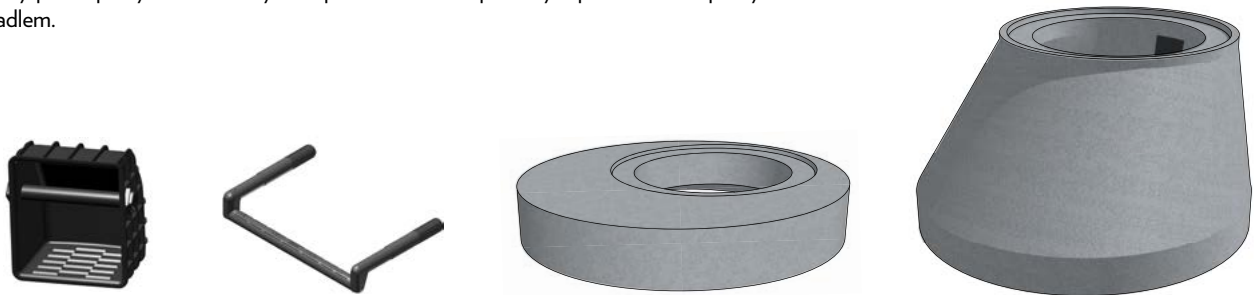


KÓNUSY A ZÁKRYTOVÉ DESKY DN 800/1000, t 120 mm

Technické údaje výrobku:

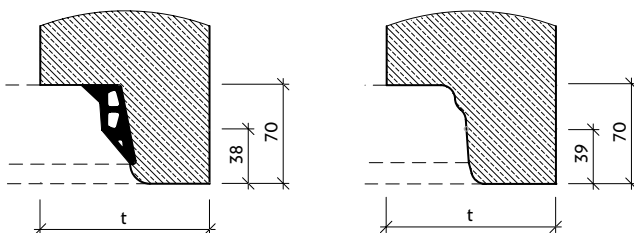
Kónusy a zákrytové desky jsou stavební dílce, které tvoří horní zakončení kanalizační šachty a zmenšují ji na velikost vstupního otvoru. Na tento stavební dílec se kladou vyrovnávací prstence nebo přímo poklopy. Jedná se o stavební dílce vstupních šachet. Kónusy jsou osazeny přímo při výrobě šachtovým stupadlem z oceli a plastovým povlakem a kapsovým stupadlem.



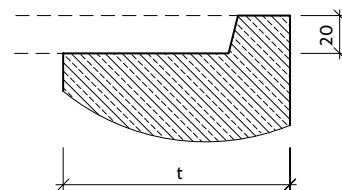
TECHNICKÉ PARAMETRY [mm]

	DN	hs	označení	doplňky	stupadla	t	zatížení	typ	výrobní závod	hmotnost kg/ks
Kónus	800/625	600	TBR-Q.1 800x625/600/120 SPK XA3	-	1 x kapsové stupadlo	120	-	XA3	LU, VZ	508
			TBR-Q.1 800x625/600/120 SPK XA3 DEHA	DEHA 2 x 2,5 t	1 x stupadlo			XA3	LU	508
	1000/625	600	TBR-Q.1 1000x625/600/120 SPK	-	1 x kapsové stupadlo 1 x stupadlo	120	-	XF4	LU, VZ	550
			TBR-Q.1 1000x625/600/120 SPK XA3	-				XA3	LU, VZ	550
			TBR-Q.1 1000x625/600/120 SPK DEHA	DEHA 2 x 2,5 t				XF4	LU, GR	548
			TBR-Q.1 1000x625/600/120 SPK XA3 DEHA	DEHA 2 x 2,5 t				XA3	LU	550
			TBR-Q.1 1000x625/600/120 SPK INTEGRO	INTEGRO				XF4	LU, VZ	549
			TBR-Q.1 1000x625/600/120 SPK XA3	-				XA3	VZ	485
	1000/800	500	TBR-Q.1 1000x800/500/120 SP XA3	-	2 x stupadlo	120	-	XA3	LU, VZ	485
TBR-Q.1 1000x800/500/120 SP XA3 DEHA			DEHA 2 x 2,5 t	XA3				LU, VZ	485	
Zákrytová deska	1000/625	200	TZK-Q.1 1000x625/200 B125	-	-	120	B125	XF4	LU, VZ	484
			TZK-Q.1 1000x625/200 D400	-			D400	XF4	GR, LU	484
			TZK-Q.1 1000x625/200 D400 XA3	-			D400	XA3	LU	484
			TZK-Q.1 1000x625/200 D400 KDL05	poklop KDL05			D400	XF4	LU	585
			TZK-Q.1 1000x625/200 B125 INTEGRO	INTEGRO			B125	XF4	LU	485
			TZK-Q.1 1000x625/200 D400 INTEGRO	INTEGRO			D400	XF4	LU	484
			TZK-Q.1 1000x625/330 SPK D400	-			kapsové stupadlo	D400	XF4	LU
	1000/800	330	TZK-Q.1 1000x800/330 SPK D400	-	-	120	D400	XF4	LU	635

Detail hrdla s těsnění a bez těsnění INTEGRO

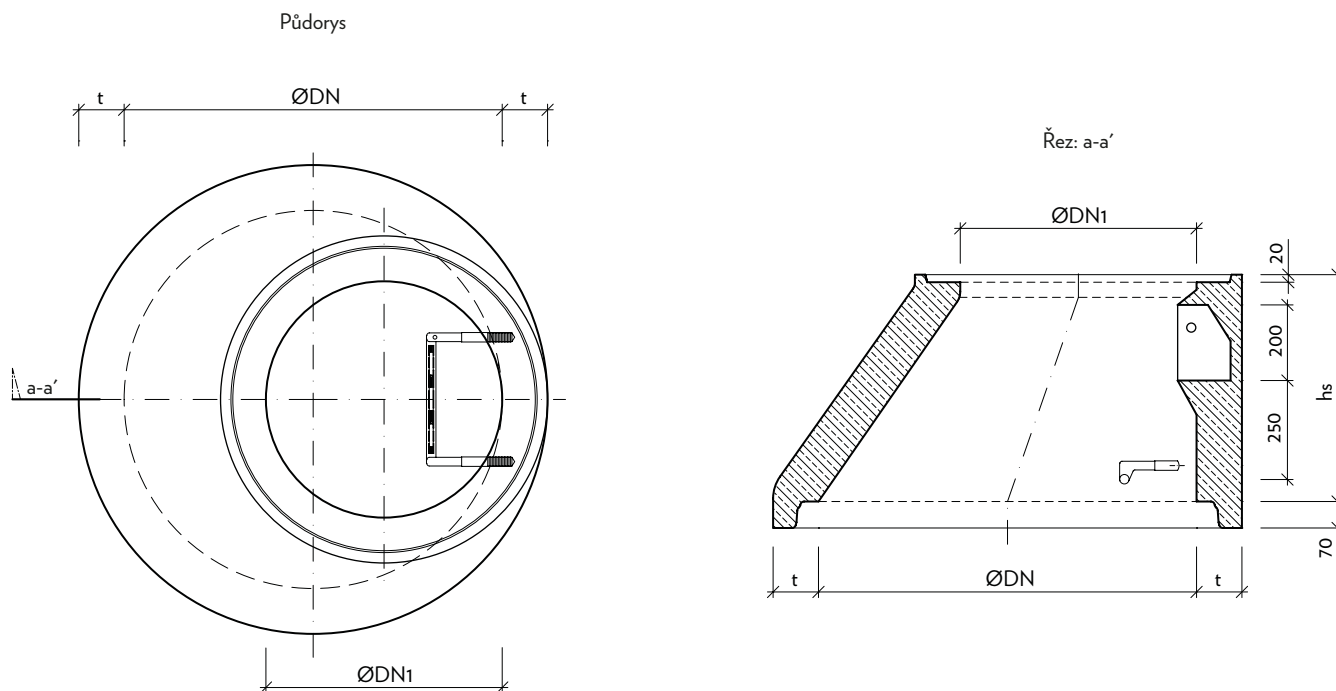


Detail dřívku

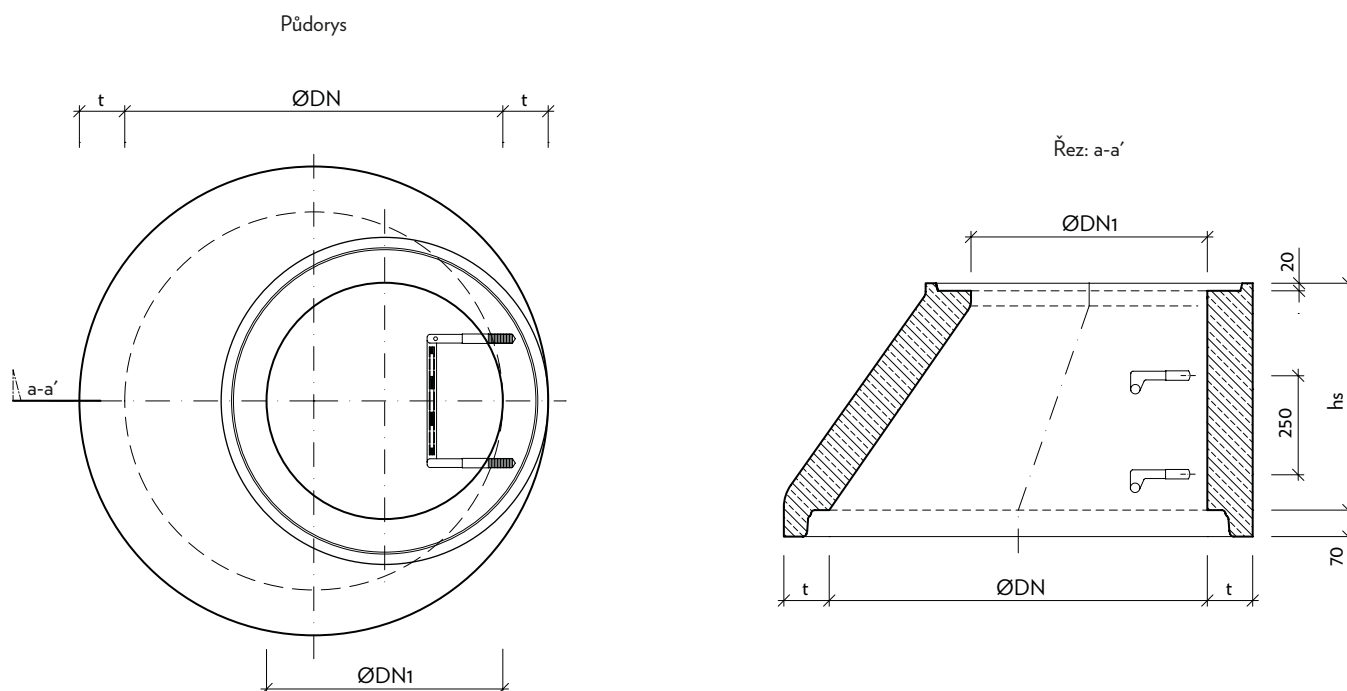


KÓNUSY A ZÁKRYTOVÉ DESKY DN 800/1000, t 120 mm

**TBR-Q.1 - Kónusy s kapsovým a žebrovým stupadlem
prvky s/bez integrovaného těsnění INTEGRO**

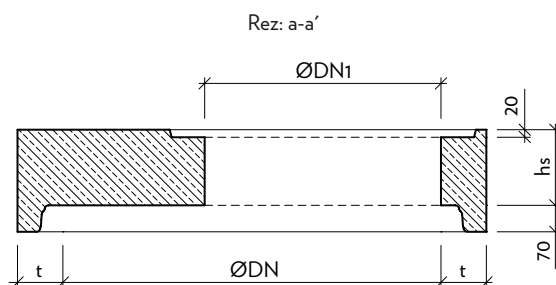
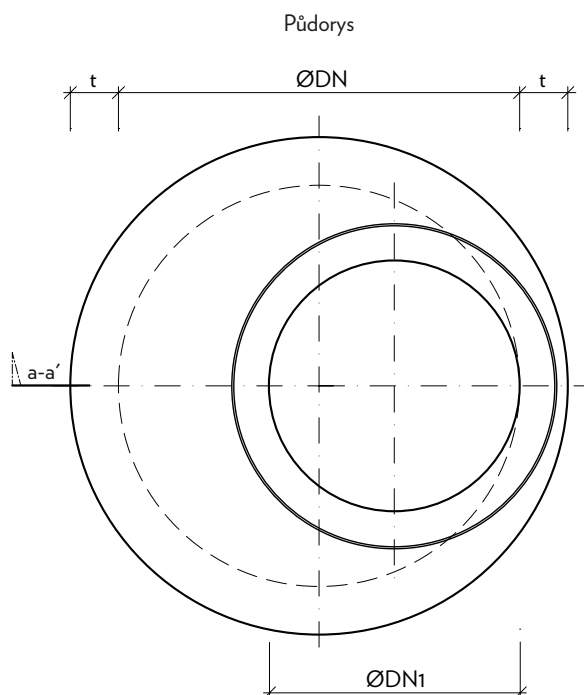


TBR-Q.1 - Kónusy s žebříkovými stupadly



KÓNUSY A ZÁKRYTOVÉ DESKY DN 800/1000, t 120 mm

TZK-Q.1 Zákrytové desky prvky s/bez integrovaného těsnění INTEGRO



TZK-Q.1 Zákrytové desky s kapsovým stupadlem

