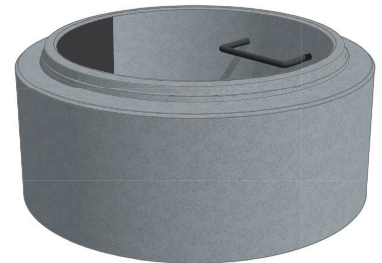


# ŠACHTOVÉ SKRUŽE, DN 1000, t 150 mm, čedičová výstelka OC

## Technické údaje výrobku:

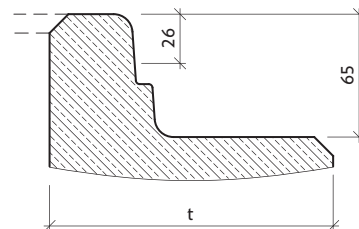
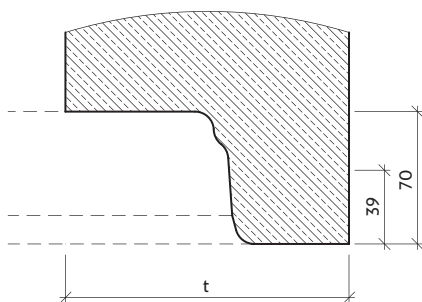
Šachtové skruže jsou stavební dílce s jednotným příčným profilem vyjma místa spojů a mohou být osazeny dodatečným elastomerovým klínovým těsněním, které se vkládá do polodrážky na dřívku prvku. Jedná se o stavební dílce vstupních šachet, které slouží ke kontrole, údržbě, provětrání a odvětrání kanalizace. Šachtové skruže mají stupadla z oceli s plastovým povlakem zabudované do hmoždinek. Šachtové skruže mají do těla dílce zabudovanou čedičovou výstelku v rozsahu 120° po celé výšce stěny.



## TECHNICKÉ PARAMETRY [mm]

DN	hs	označení	výstelka	stupadla	t	typ	výrobní závod	hmotnost kg/ks
Šachtová skruž	250	TBS-Q.1 1000/250/150 SP OC 120	OC 120°	stupadla	150	XF4	LU	325
		TBS-Q.1 1000/250/150 SP OC 180	OC 180°			XF4	LU	326
		TBS-Q.1 1000/250/150 SP OC 360	OC 360°			XF4	LU	328
	500	TBS-Q.1 1000/500/150 SP OC 120	OC 120°			XF4	LU	649
		TBS-Q.1 1000/500/150 SP OC 180	OC 180°			XF4	LU	650
		TBS-Q.1 1000/500/150 SP OC 360	OC 360°			XF4	LU	652
	1000	TBS-Q.1 1000/1000/150 SP OC 120	OC 120°			XF4	LU	1297
		TBS-Q.1 1000/1000/150 SP OC 180	OC 180°			XF4	LU	1298
		TBS-Q.1 1000/1000/150 SP OC 360	OC 360°			XF4	LU	1300

## Detail hrdla a dřívku



# ŠACHTOVÉ SKRUŽE, DN 1000, t 150 mm, čedičová výstelka OC

TBS-Q.1 Šachtové škruze s žebrovými stupadly a čedičovou výstelkou OC

