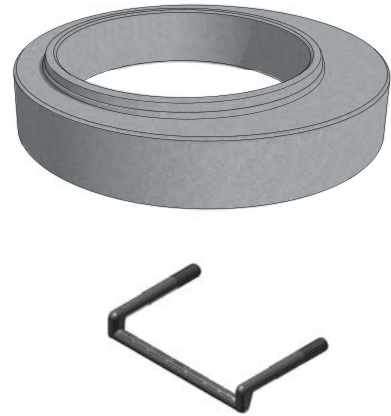


PŘECHODOVÉ DESKY t 150/160 mm

Technické údaje výrobku:

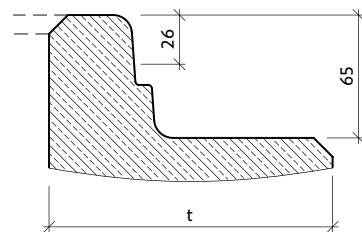
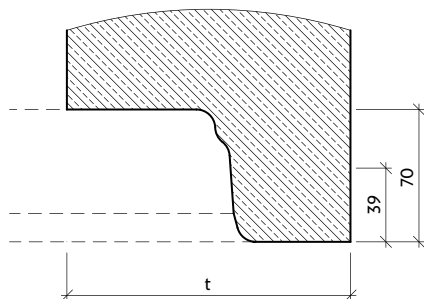
Šachtové skruže jsou stavební dílce s jednotným příčným profilem vyjma místa spojů a mohou být osazeny dodatečným elastomerovým klínovým těsněním, které se vkládá do polodrážky na dřívku prvku. Jedná se o stavební dílce vstupních šachet, které slouží ke kontrole, údržbě, provětrání a odvodu kanalizace. Šachtové skruže mají stupadla z oceli s plastovým povlakem zabudovaná do hmoždinek. Přechodová deska je stavební dílec, ve kterém přechází světlost 1200 na 1000 mm a následuje klasický kanalizační program o DN 1000 a síle stěny 120 mm.



TECHNICKÉ PARAMETRY [mm]

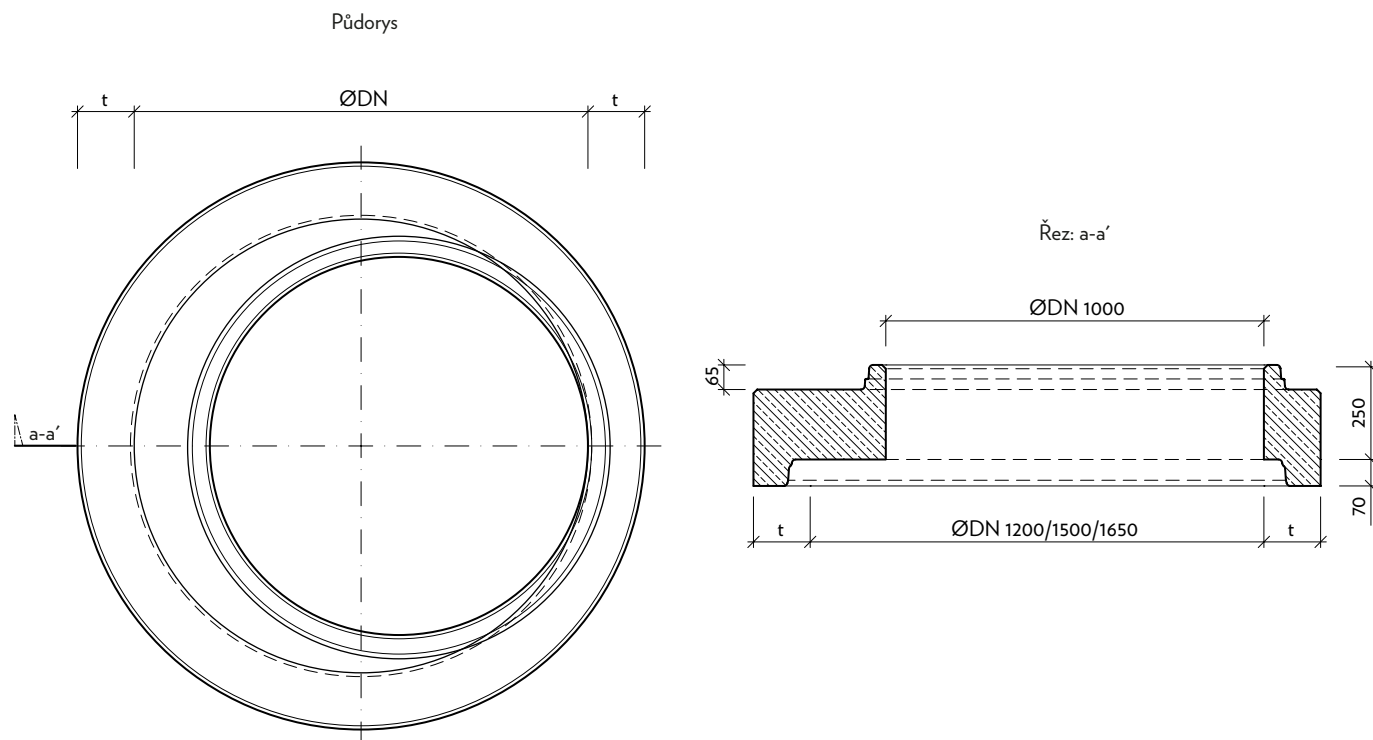
	DN	hs	označení	stupadla	t	zatížení	typ	výrobní závod	hmotnost kg/ks
Přechodová deska	1200/1000	250	TZK-Q.1 1200x1000/250 D400	-	150	D400	XF4	GR	525
			TZK-Q.1 1200x1000/250 D400 XA3	-	150		XA3	GR	525
	1500/1000		TZK-Q.1 1500x1000/250 D400	-	150		XF4	GR, LU	1150
	1500x1500/1000		TZK-Q.1 1500/1500x1000/250 SP D400	stupadla	150		XF4	LU	860
	1650/1000		TZK-Q.1 1650x1000/250/160 SP		160		XF4	LU	1495

Detail hrsla a dřívku

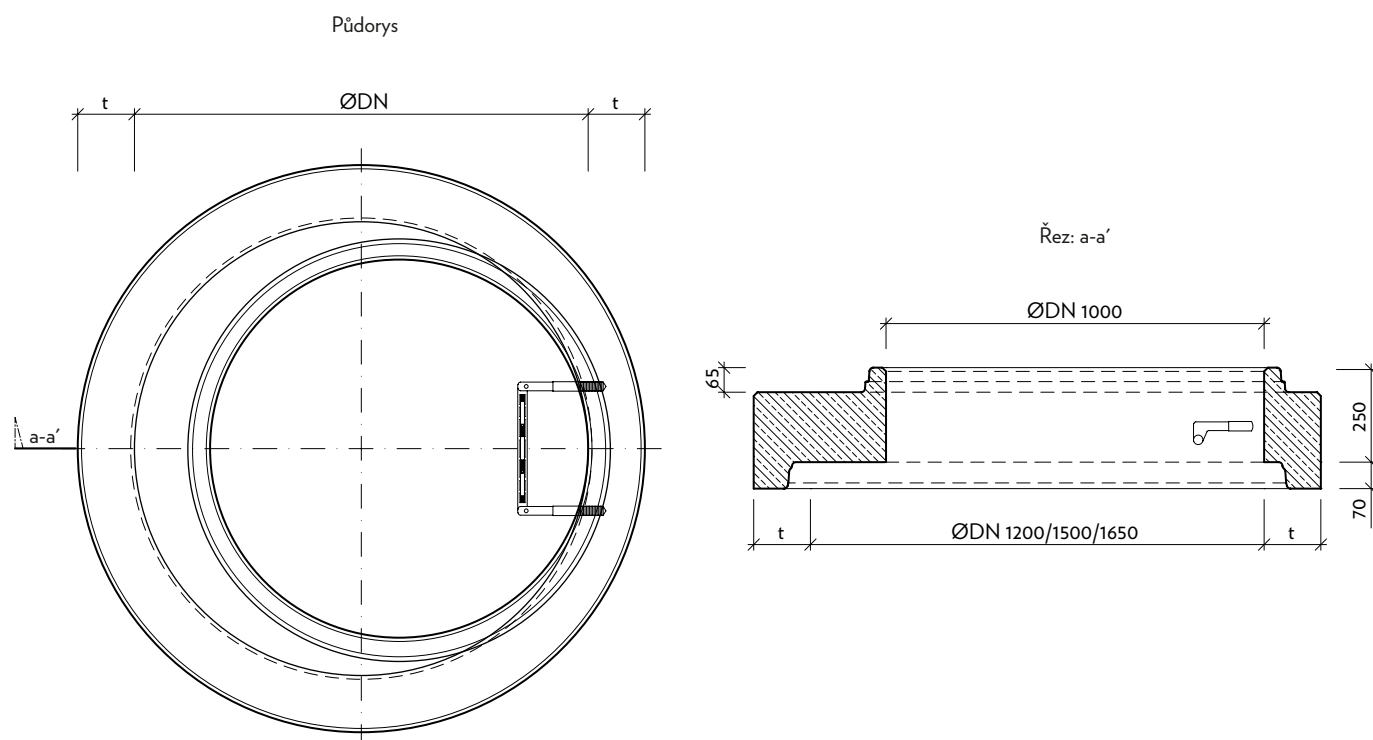


PŘECHODOVÉ DESKY t 150/160 mm

TZK-Q.1 Přejchodové desky bez stupadel



TZK-Q.1 Přejchodové desky se stupadly



PŘECHODOVÉ DESKY t 150/160 mm

TZK-Q.1 Přechodová deska hranatá se stupadely

