

ŠACHTOVÁ DNA

Technické údaje výrobku:

Šachtové dno je stavební dílec opatřený profilovaným dnem – kyneta, vstupy nebo šachtovými vložkami pro napojení na potrubí. Stavební dílec je vyráběn jako monolitický – kompaktní jednodílný prvek. V základním provedení je kyneta o výšce 1/2 DN výtoku a lze dodat také o výšce 1/1 DN výtoku. V základních sestavách je počítáno s maximálním nakloněním vstupu 10 % od horizontální osy. V případě požadavku na vyšší naklonění jsou produkována šachtová dna s větší silou stěny. Kyneta je standardně betonová a je možno ji dodat s čedičovou nebo celoplastovou výstelkou. Do dna je možno na přání zákazníka zabudovat stavítko. Jedná se o stavební dílce vstupních šachet, které slouží ke kontrole, údržbě, provětrání a odvětrání kanalizace. Jedno ocelové stupadlo s plastovým povlakem je zabudované do hmoždinek.



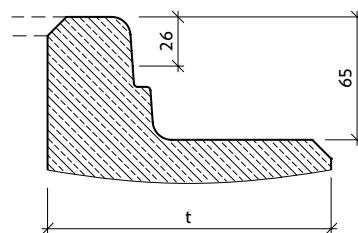
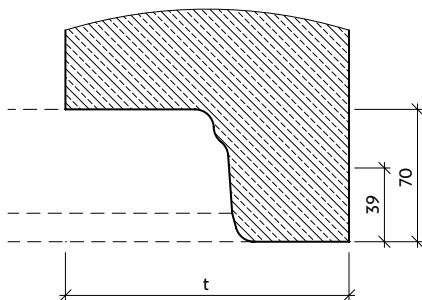
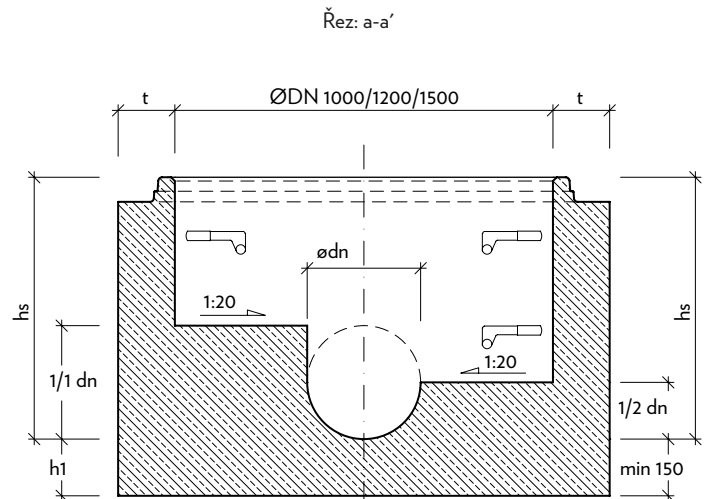
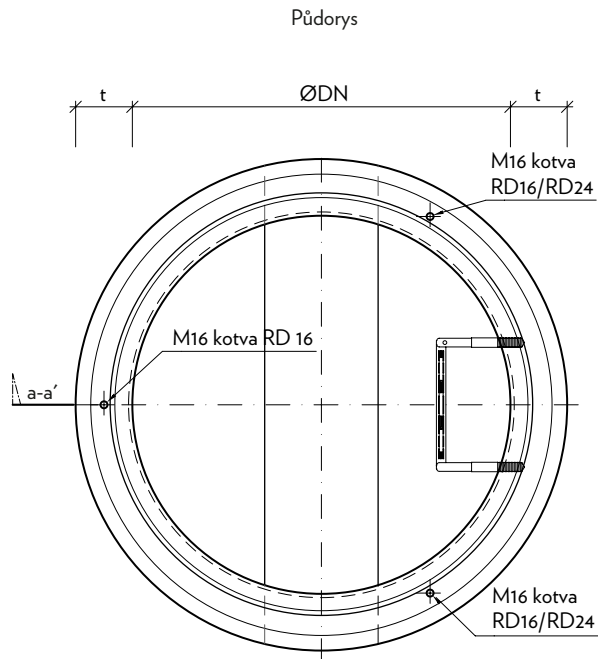
TECHNICKÉ PARAMETRY [mm]

	DN	dn výtoku	hs	označení	kyneta	doplňky	t	typ	výrobní závod	hmotnost kg/ks				
Šachtové dno kompaktní jednodílné CAPITAN	1000	150	500	TBZ-Q.1 CAPITAN 150/500, kyneta 1/1	kyneta 1/1	-	150	XF4	GR, LU	1290				
				TBZ-Q.1 CAPITAN 150/500, kyneta 1/1 XA3	kyneta 1/1			XA3	LU	1290				
		200		TBZ-Q.1 CAPITAN 200/500, kyneta 1/1	kyneta 1/1			XF4	GR, LU	1350				
				TBZ-Q.1 CAPITAN 200/500, kyneta 1/1 XA3	kyneta 1/1			XA3	LU	1350				
		250		TBZ-Q.1 CAPITAN 250/500	-			XF4	GR, LU	1270				
				TBZ-Q.1 CAPITAN 250/500 kyneta 1/1	kyneta 1/1			XF4	GR, LU	1430				
		300		600	TBZ-Q.1 CAPITAN 250/500 XA3			-	XA3	LU	1270			
					TBZ-Q.1 CAPITAN 300/600			-	XF4	GR, LU	1405			
					TBZ-Q.1 CAPITAN 300/600 kyneta 1/1			kyneta 1/1	XF4	GR, LU	1580			
		1000		400	800			TBZ-Q.1 CAPITAN 300/600 XA3	-	Závod Lužec - Závitová oka 3 x RD 16	170	XA3	LU	1405
								TBZ-Q.1 CAPITAN 400/800	-			XF4	GR, LU	1830
				TBZ-Q.1 CAPITAN 400/800 kyneta 1/1				kyneta 1/1	XF4			GR, LU	2020	
	TBZ-Q.1 CAPITAN 400/800 XA3		-	Závod Grygov - DEHA 3 x 2,5 t		150	XA3	LU	1830					
	TBZ-Q.1 CAPITAN 300/1000		-				XF4	GR, LU	1948					
	TBZ-Q.1 CAPITAN 250/1000		-				XF4	GR, LU	1944					
	TBZ-Q.1 CAPITAN 250/1000 XA3		-				XA3	GR, LU	1944					
	400		1000				TBZ-Q.1 CAPITAN 400/1000	-	170			XF4	GR, LU	2099
							TBZ-Q.1 CAPITAN 500/1000	-	225			XF4	GR, LU	2695
	500		TBZ-Q.1 CAPITAN 500/1000 kyneta 1/1				kyneta 1/1	XF4				GR, LU	2870	
			TBZ-Q.1 CAPITAN 500/1000 XA3				-	XA3	LU			2695		
	600		1000				TBZ-Q.1 CAPITAN 600/1000	-	225			XF4	GR, LU	2595
		TBZ-Q.1 CAPITAN 600/1000 kyneta 1/1			kyneta 1/1		XF4	GR, LU		3230				
	TBZ-Q.1 CAPITAN 600/1000 XA3	-	XA3		LU		2595							
	800	1200	TBZ-Q.1 CAPITAN 800/1200 XA3		-		Závitová oka 3 x RD 30	300	XA3	LU	4125			
1200	800	1200	TBZ-Q.1 CAPITAN 800/1200	-	Závitová oka 3 x RD 30	300	XF4	LU	4125					
			TBZ-Q.1 CAPITAN 800/1200 kyneta 1/1	kyneta 1/1			XF4	LU	4575					
1500	1000	1500	TBZ-Q.1 CAPITAN 1000/1500	-	Závitová oka 3 x RD 30	330	XF4	LU	7900					
Šachtové dno	1200	800	1280	TBZ-Q 800 - 1280	-	DEHA 4 x 2,5 t	150	XF4	GR	3600				
	1500	1000	1740	TBZ-Q 1000 - 1740	-	DEHA 4 x 5 t	195	XF4	GR	6100				
		1200		TBZ-Q 1200 - 1740	-			XF4	GR	6500				

Zakázkový list naleznete na webových stránkách společnosti v sekci ke stažení.

ŠACHTOVÁ DNA

TBZ-Q.1 Šachtové dno



ŠACHTOVÁ DNA

