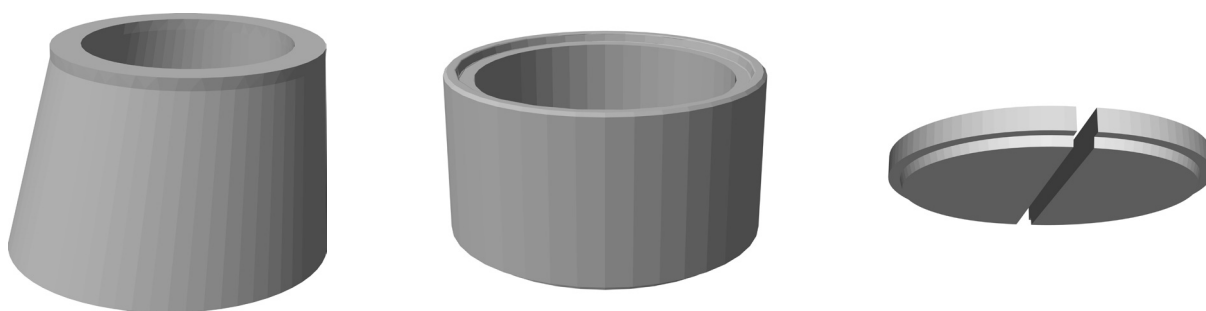


# TECHNICKÝ LIST KÓNUSY A ZÁKRYTOVÉ DESKY DN 800, t 90 mm

(LS10, výrobní závod: VZ)

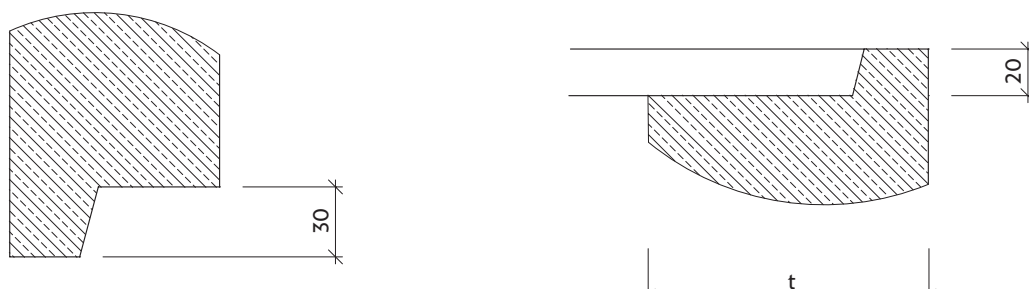
## Technické údaje výrobku:

Kónusy a zákrytové desky jsou stavební dílce, které tvoří horní zakončení šachty a zmenšují ji na velikost vstupního otvoru. Na tento stavební dílec se kladou vyrovnávací prstence nebo přímo poklopy. Jedná se o stavební dílce revizních šachet, které slouží ke kontrole, údržbě, provětrání a odzdušnění kanalizace bez přístupu obsluhy. Kónusy mohou být osazeny ocelovými stupadly s plastovým povlakem zabudovanými do hmoždinek.



název výrobku	označení	DN	skladebné rozměry [mm]		hmotnost
			stavební výška	t	kg/ks
Kónus 800/625, t 90 mm	TBR-Q.2 800x625/600/90	800/625	600	90	378
Kónus 800/625 se stupadly, t 90 mm	TBR-Q.2 800x625/600/90 SP	800/625	600	90	380
Kónus 800/625 se stupadly, t 90 mm, kapsové stupadlo	TBR-Q.2 800x625/300/90 SPK	800/625	300	90	195
Zákrytová deska 800/100, zatížení A15, půlená, t 90 mm	TZK-Q.2 800/100 A15 půlená	800/980	100	90	192
Zákrytová deska 800/625, zatížení B125, t 90 mm	TZK-Q.2 800x625/100 B125	800/625	100	90	113
Zákrytová deska 800/625, zatížení D400, t 90 mm	TZK-Q.2 800x625/200 D400	800/625	200	90	226

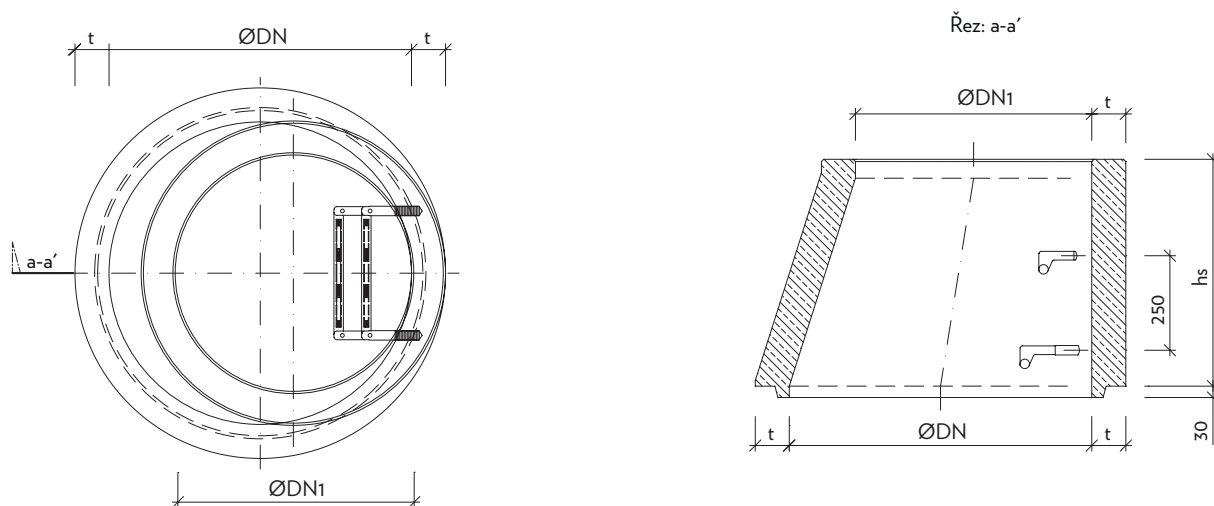
## Detail hrdla a dříku



# TECHNICKÝ LIST KÓNUSY A ZÁKRYTOVÉ DESKY DN 800, t 90 mm

(LS10, výrobní závod: VZ)

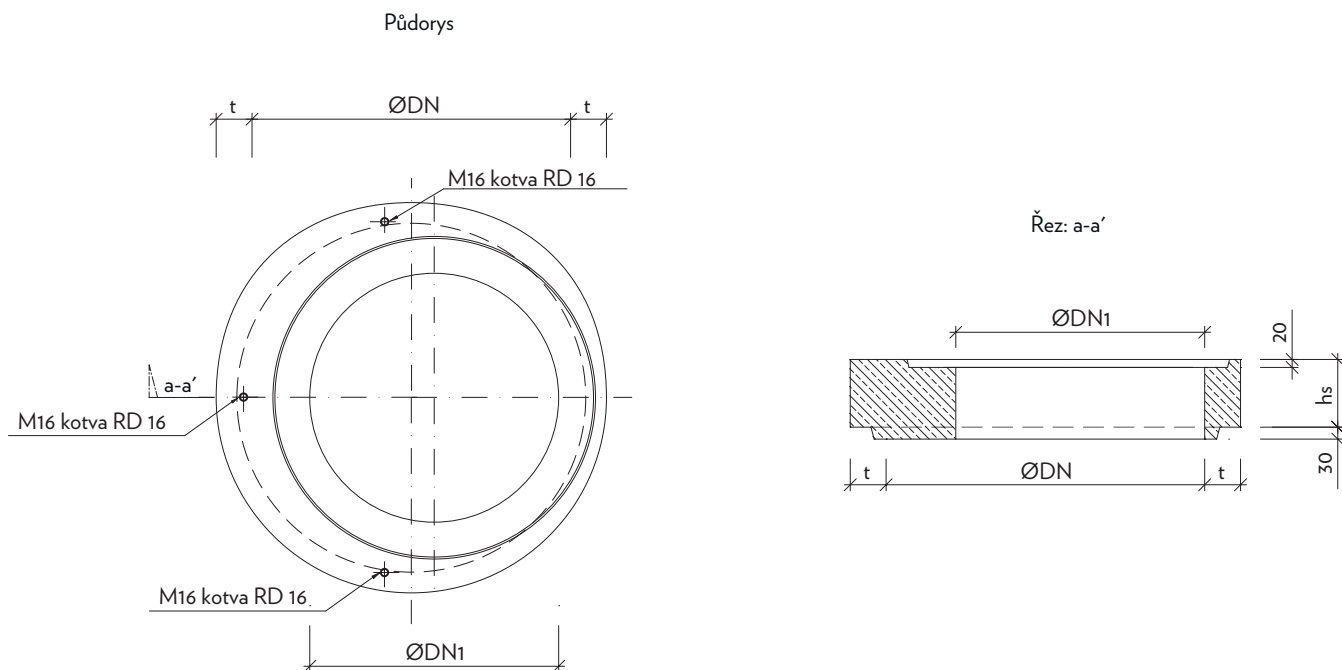
TBR-Q.2 800x625/600/90 SP



LS10 - TBR-Q.2 800x625/600/90

Půdorys

TZK-Q.2 800x625/200 D400 (B125)



# TECHNICKÝ LIST KÓNUSY A ZÁKRYTOVÉ DESKY DN 800, t 90 mm

(LS10, výrobní závod: VZ)

TZK-Q.2 800/100 A15

