

DRENÁŽNÍ SKRUŽE DN 800, t 90 mm

Technické údaje výrobku:

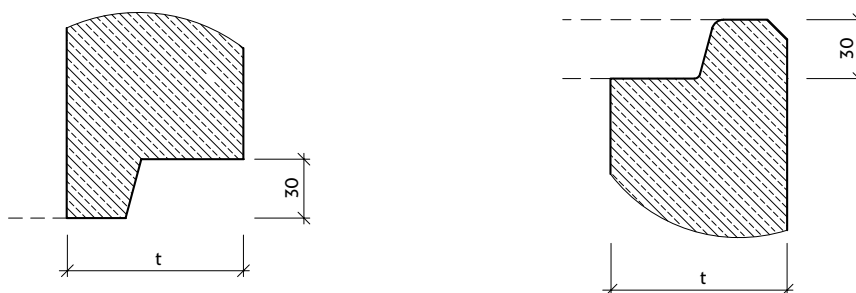
Šachtové skruže jsou stavební dílce s jednotným příčným profilem vyjma místa spojů. Jedná se o stavební dílce revizních šachet, které slouží ke kontrole, údržbě, provětrání a odvětrání kanalizace bez přístupu obsluhy. Šachtové skruže mají přímo zabudované hmoždinky a jsou dodávány se stupadly či bez nich. Stupadla jsou ocelová s plastovým povlakem. Dřík dílců je ve spodní části skruže a umožňuje vtok balastních vod do vnitřní části šachty.



TECHNICKÉ PARAMETRY [mm]

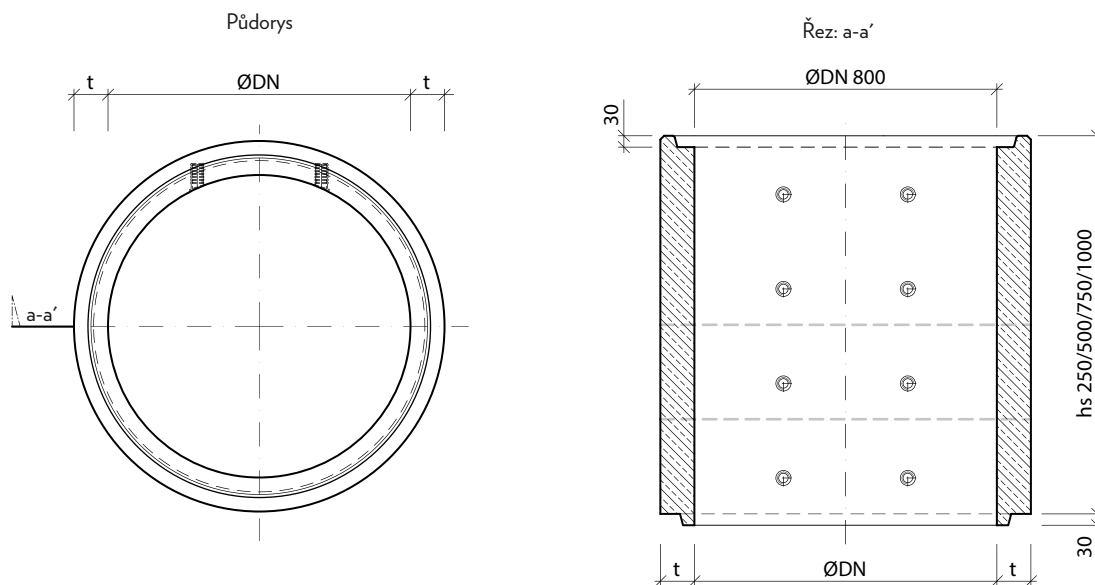
DN	hs	označení	stupadla	doplňky	t	výrobní závod	hmotnost kg/ks
800	250	TBS-Q.2 800/250/90	-	-	90	VZ	145
	500	TBS-Q.2 800/500/90				VZ	290
	750	TBS-Q.2 800/750/90				VZ	435
	1000	TBS-Q.2 800/1000/90				VZ	580
800	250	TBS-Q.2 800/250/90 SP	stupadla	-	90	VZ	147
	500	TBS-Q.2 800/500/90 SP				VZ	294
	1000	TBS-Q.2 800/1000/90 SP				VZ	588

Detail hrda a dříku



DRENÁŽNÍ SKRUŽE DN 800, t 90 mm

TBS-Q.2 Drenážní skruž bez stupadel



TBS-Q.2 Drenážní skruž s žebříkovými stupadly

