

KÓNUSY A ZÁKRYTOVÉ DESKY DN 1000, t 90 mm

Technické údaje výrobku:

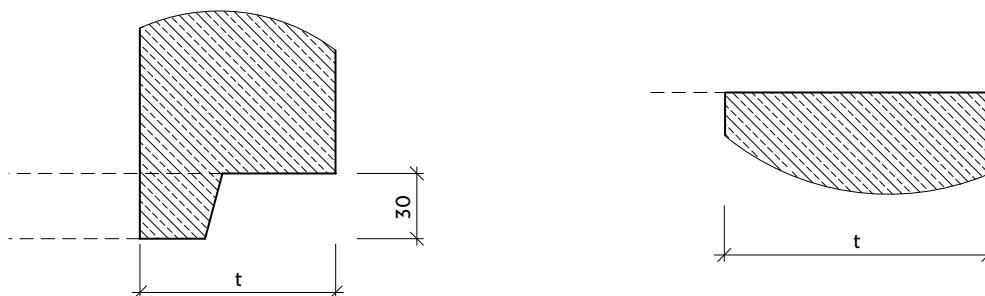
Kónusy a zákrytové desky jsou stavební dílce, které tvoří horní zakončení přechodové skruže a zmenšují ji na velikost vstupního otvoru. Na tento stavební dílec se kladou vyrovnávací prstence nebo přímo poklopy. Jedná se o stavební dílce revizních šachet, které slouží ke kontrole, údržbě, provětrání a odvětrání kanalizace bez přístupu obsluhy. Kónusy jsou osazeny ocelovými stupadly s plastovým povlakem zabudovanými do hmoždinek.



TECHNICKÉ PARAMETRY [mm]

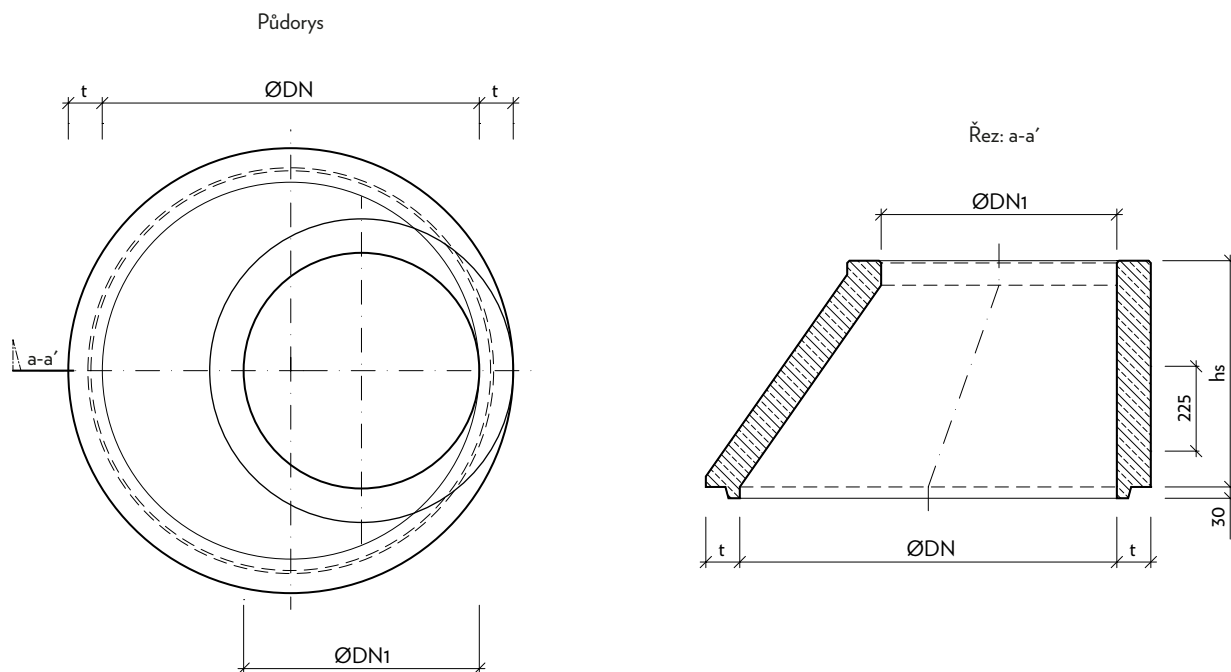
	DN	hs	označení	stupadla	t	zatížení	výrobní závod	hmotnost kg/ks
Kónus	1000/625	600	TBR-Q.2 1000x625/600/90	-	90	-	GR, VZ	388
			TBR-Q.2 1000x625/600/90 SP	se stupadly		-	GR, VZ	400
Zákrytová deska	1000/625	200	TZK-Q.2 1000x625/200 B125	-	90	B125	VZ	336
	1000/625		TZK-Q.2 1000x625/200 D400			D400	VZ	336
Zákrytová deska - půlená	1000/1180	100	TZK-Q.2 1000/100 A15 pulena	-	90	A15	VZ	264
	1180	80	TZK-Q.2 1180/80 A15 pulena		80		GR	216

Detail hrdla

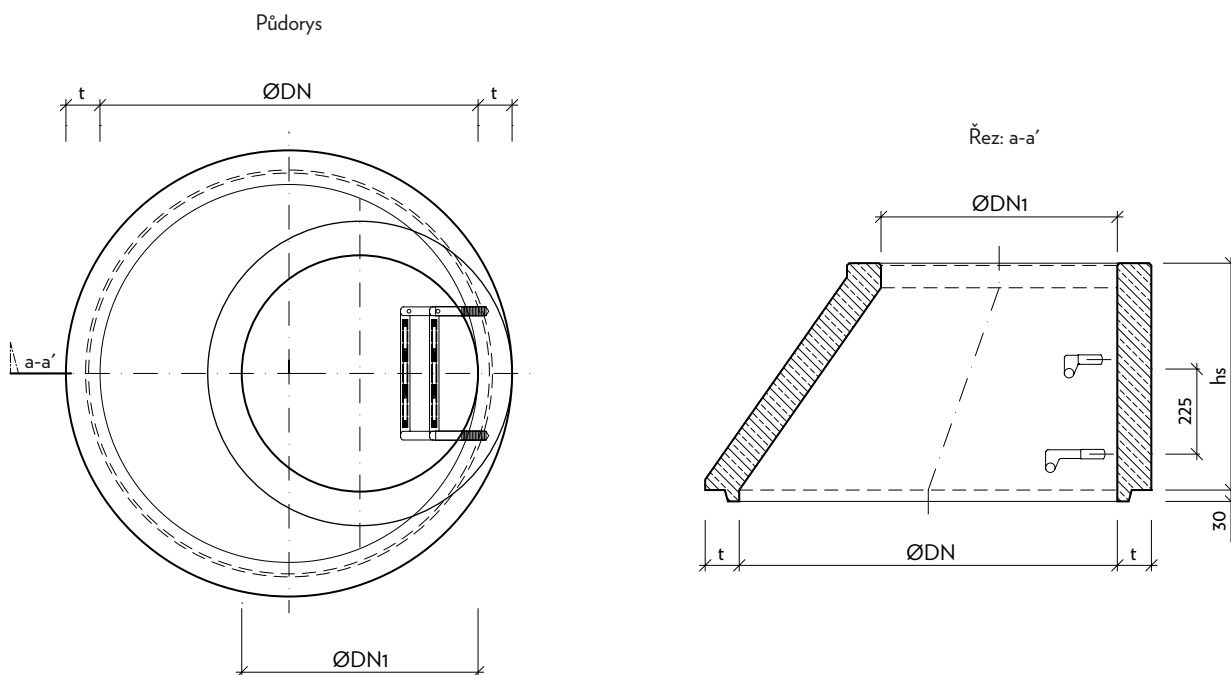


KÓNUSY A ZÁKRYTOVÉ DESKY DN 1000, t 90 mm

TBR-Q.2 Kónus bez stupadel

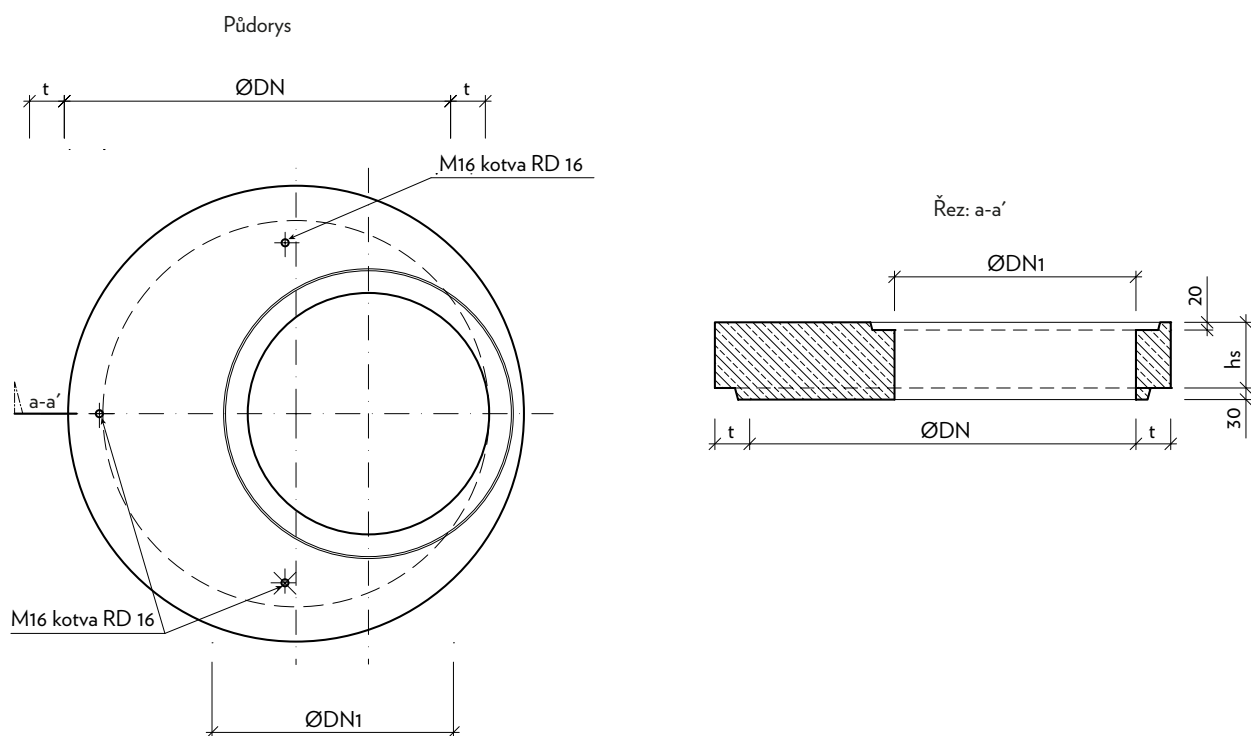


TBR-Q.2 Kónus s žebrovými stupadly



KÓNUSY A ZÁKRYTOVÉ DESKY DN 1000, t 90 mm

TZK-Q.2 Zákrytová deska



TZK-Q.2 Zákrytová deska půlená

