

## STUDNIČNÍ SKRUŽE DN 1000, t 90 mm

### Technické údaje výrobku:

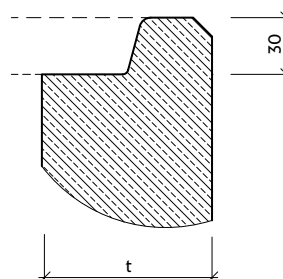
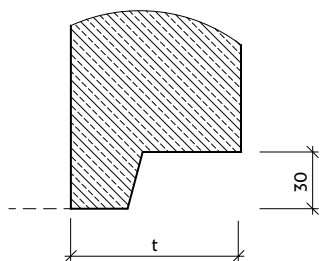
Šachtové skruže jsou stavební dílce s jednotným příčným profilem vyjma místa spojů. Jedná se o stavební dílce revizních šachet, které slouží ke kontrole, údržbě, provětrání a odvětrání kanalizace bez přístupu obsluhy. Šachtové skruže mají přímo zabudované hmoždinky a jsou dodávány bez stupadel a i se stupadly. Stupadla jsou ocelová s plastovým povlakem. Dírků je ve spodní části skruže a umožňuje vtok balastních vod do vnitřní části šachty.



### TECHNICKÉ PARAMETRY [mm]

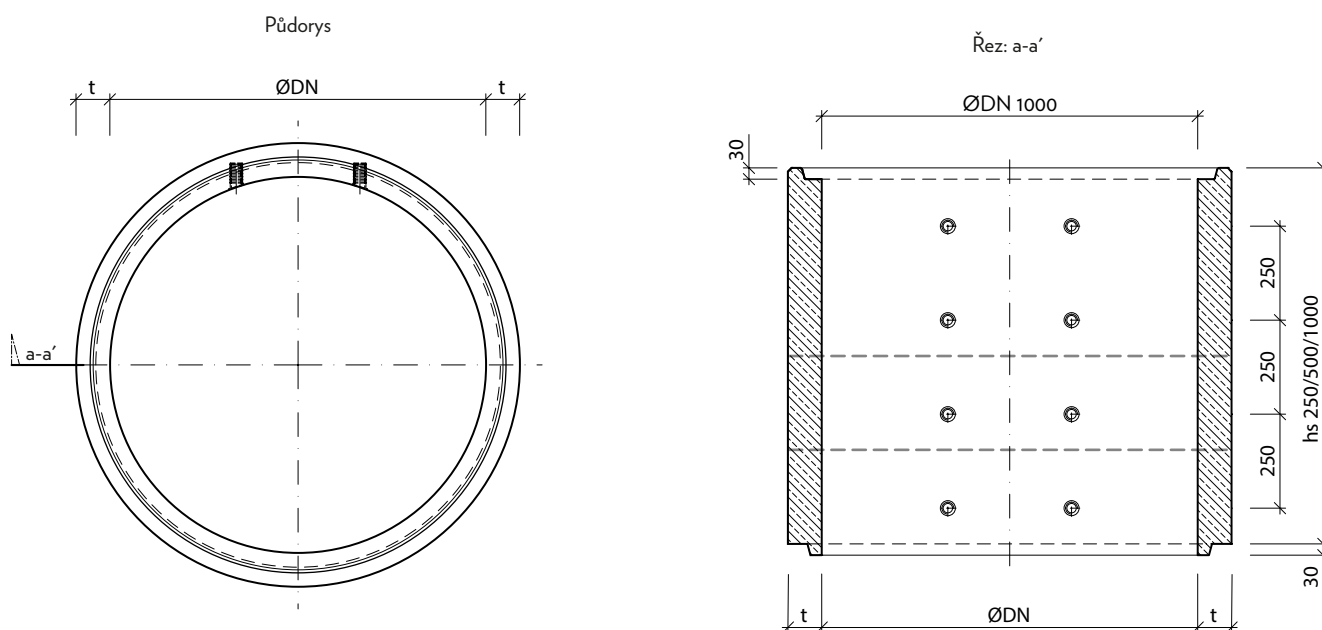
	DN	hs	označení	stupadla	t	výrobní závod	hmotnost kg/ks
Skruž šachtová	1000	250	TBS-Q.2 1000/250/90	-	90	GR, VZ	185
		500	TBS-Q.2 1000/500/90			GR, VZ	370
		1000	TBS-Q.2 1000/1000/90			GR, VZ	740
		250	TBS-Q.2 1000/250/90 SP	se stupadly	90	GR, VZ	189
		500	TBS-Q.2 1000/500/90 SP			GR, VZ	374
		1000	TBS-Q.2 1000/1000/90 SP			GR, VZ	748

### Detail hrdla



# STUDNIČNÍ SKRUŽE DN 1000, t 90 mm

TBS-Q.2 Studniční skruže bez stupadel



TBS-Q.2 Studniční skruže s žebrovými stupadly

