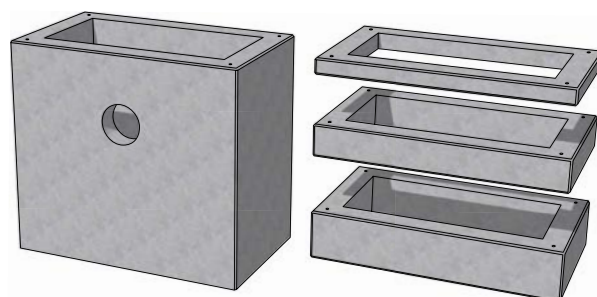


# HORSKÁ VPUST

## Technické údaje výrobku:

Horské vpusti jsou stavební dílce sloužící jako sedimentační jímky k zachycení inertních materiálů a nečistot spláchnutých ze silnic a dálnic. Otvor nebo profilovaný výtok dle typu a DN potrubí lze po domluvě umístit dle požadavku. Horní části horské vpusti a rektifikačních rámečků jsou opatřeny polodrážkou proti posunu rámu s mříží. Rektifikační rámečky jsou standardně vyráběny ve výškách 100, 200 a 300 mm.

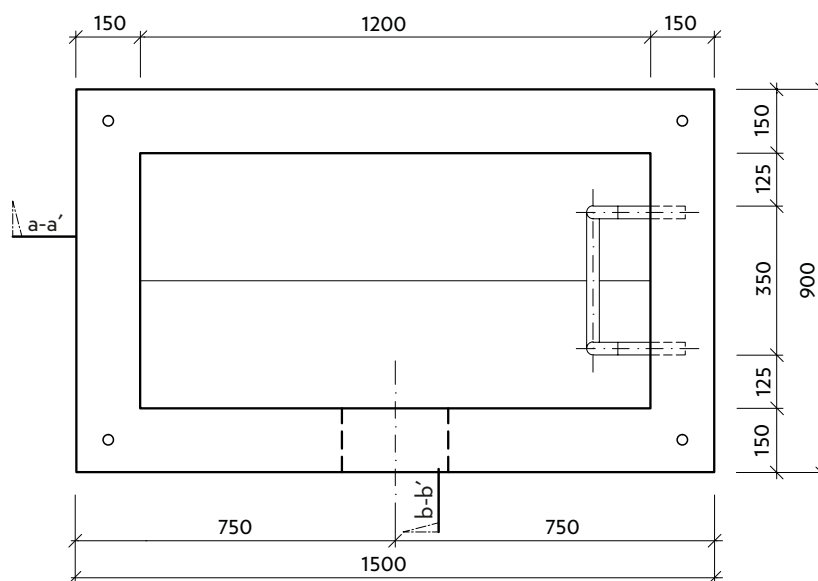


## TECHNICKÉ PARAMETRY [mm]

	DN	hs	označení	doplňky	t	zatížení	typ	výroba	hmotnost kg/ks
Horská vpust bez výtoku	600x1200	1200	HV-Q 600/1200/1200	závitová oka 4 x RD 20	150	-	XF4	VLV	2760
Rektifikační rámeček pro HV	600x1200	100	TBV-QHV 600/1200/100	závitová oka 4 x RD 20	150	-	XF4	VLV	160
		200	TBV-QHV 600/1200/200	-		-	XF4	VLV	315
		300	TBV-QHV 600/1200/300	-		-	XF4	VLV	475
Mříž s rámem kompozitní PREFAGRID pro HV	650/1270	60	HV PREFAGRID 60 C250	-	60	C250	-	-	24
Mříž kompozitní jednodílná PREFAGRID 60 1270x650 pro HV		60	PREFAGRID 60 B125 pro HV	-	60	B125	-	-	24

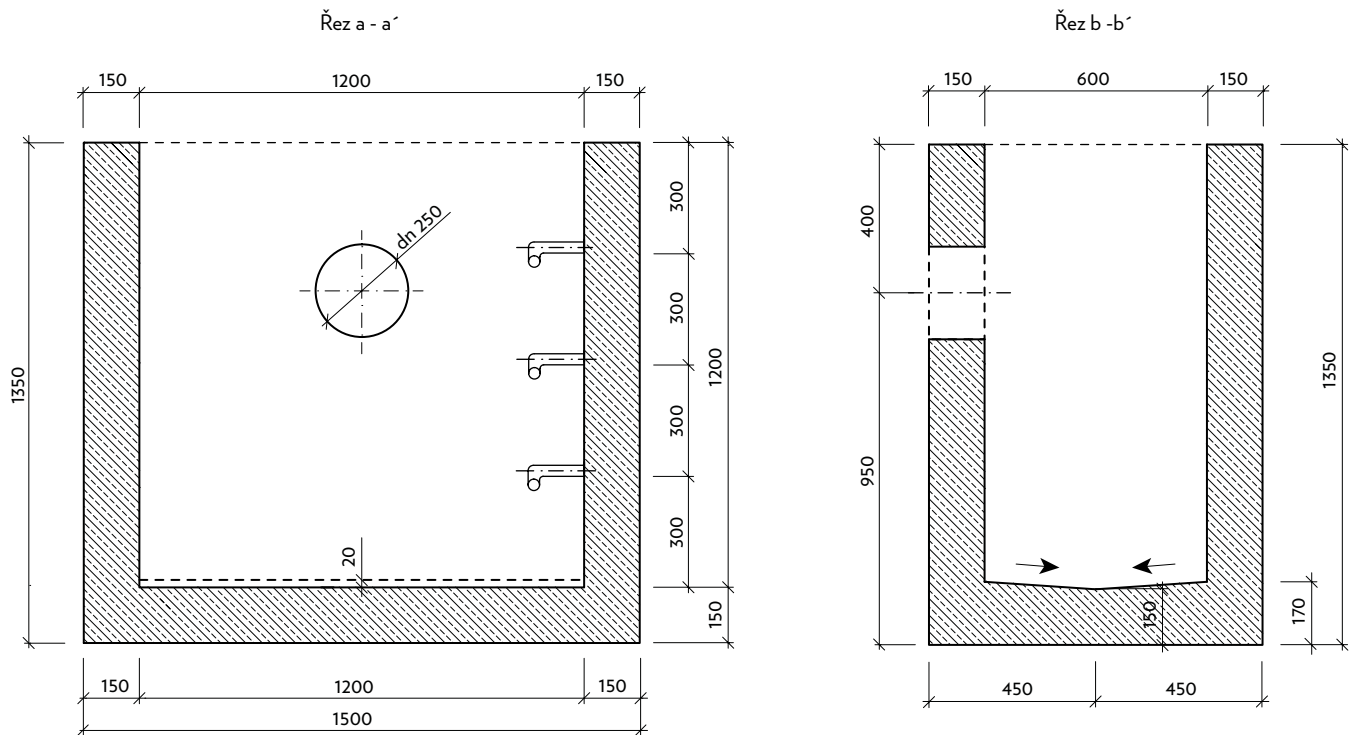
## HV-Q Horská vpust

Půdorys



# HORSKÁ VPUST

## HV-Q Horská vpust



## TBV-QHV Rektifikační rámečky

