

LETIŠTNÍ KABELOVÁ ŠACHTA DN 600x600

Technické údaje o výrobku:

Čerpací šachta je monolitický stavební dílec s kalovou jímkou pro tlakovou kanalizaci.

Filtrační šachty slouží pro čištění dešťové vody mechanickou cestou. Filtry zbavují vodu pevných částic, ale i lehkých látek.

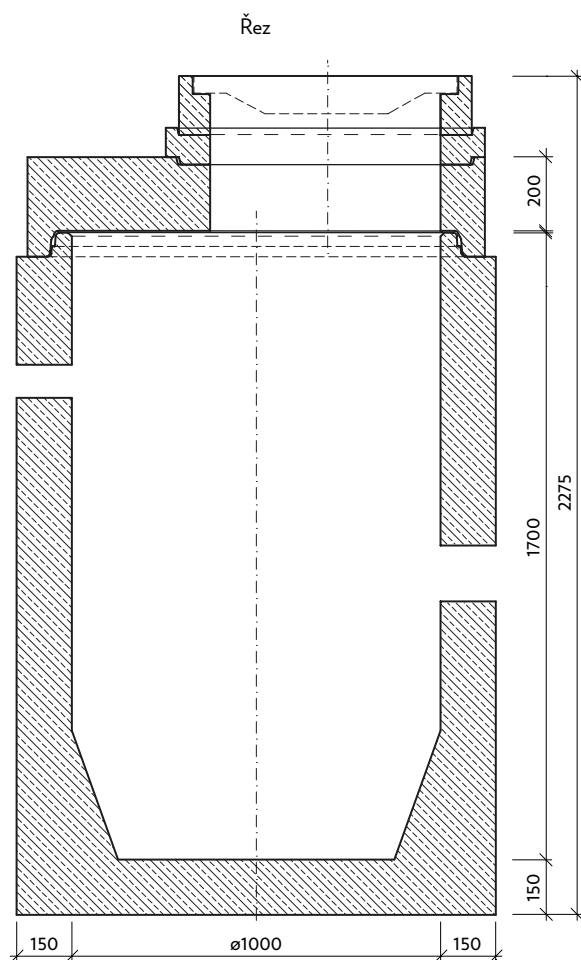


TECHNICKÉ PARAMETRY [mm]

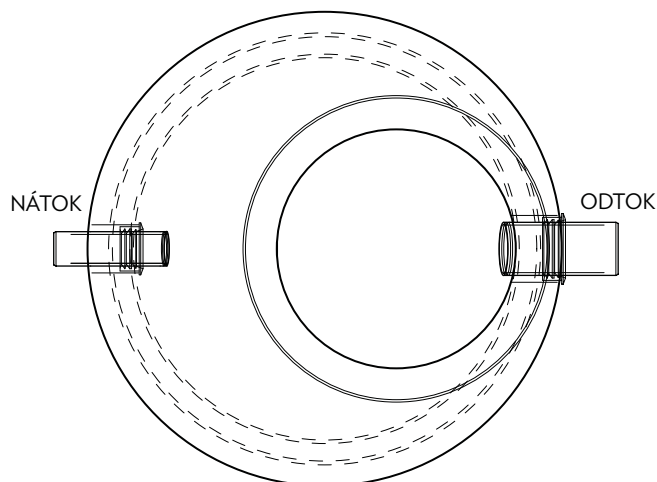
	DN	hs	označení	doplňky	DN výtoku	t	výrobní závod	hmotnost kg/ks
Čerpací šachta pro tlakovou kanalizaci	1000	1200	TBZ-Q.1 CS 1000/1200	Závitová oko 3 x RD 16	150	150	LU	1995
		1600	TBZ-Q.1 CS 1000/1600			155	LU	2490
		1700	TBZ-Q.1 CS 1000/1700			150	LU	2798
	1200	1000	TBZ-Q.1 CS 1200/1000	Závitová oko 3 x RD 30	250	300	LU	3840
Filtrační šachta - Hydro Dynamický Separátor	1000	1600	TBZ-HDS 150/1600 CSB	Závitová oko 3 x RD 16	150	155	LU	4186
			TBZ-HDS 200/1600 CSB		200		LU	4185
			TBZ-HDS 250/1600 CSB		250		LU	4184

LETIŠTNÍ KABELOVÁ ŠACHTA DN 600x600

Čerpací šachta pro tlakovou kanalizaci

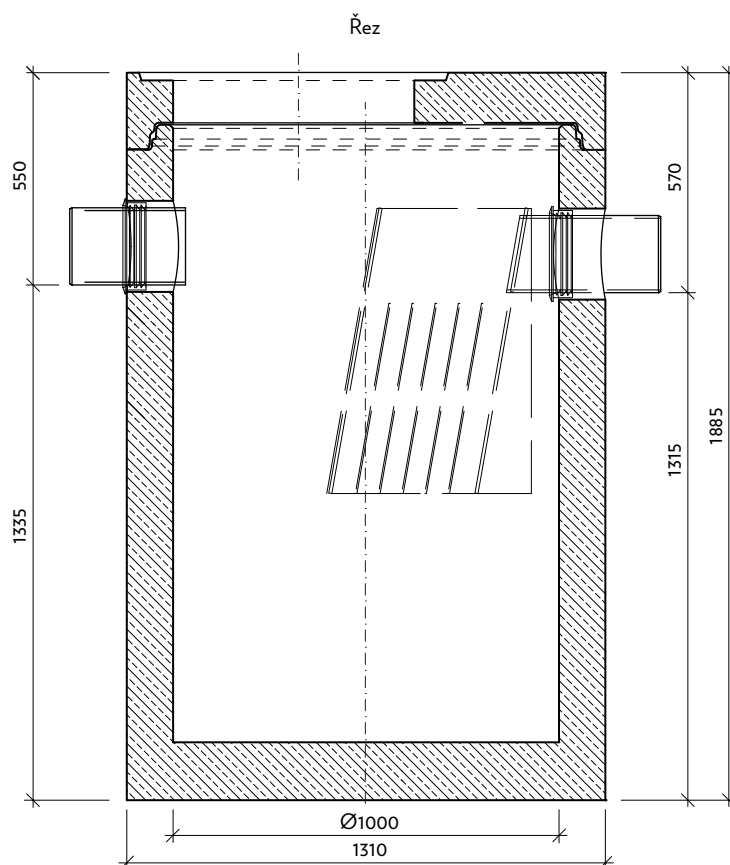


Půdorys



LETIŠTNÍ KABELOVÁ ŠACHTA DN 600x600

Filtrační šachta - Hydro Dynamický Separátor



Půdorys

