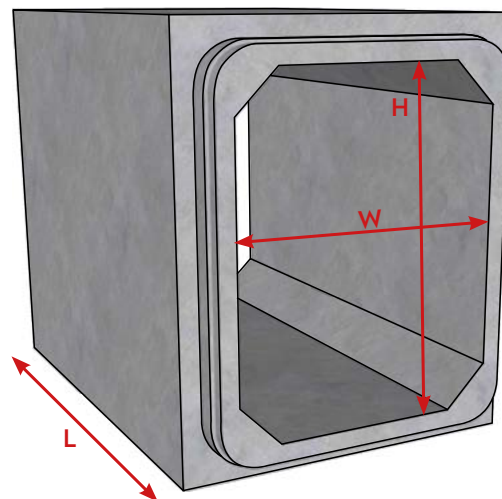


RÁMOVÁ PROPUST IZM PERFECT, š 1000 mm

Technické údaje o výrobku:

Rámové propusti jsou prostorové prefabrikáty určené zejména pro propustky. Lze je vyrábět v nejrůznějších dimenzích a skladebných délkách. Moderní formovací technika a inovované postupy výroby nám dovolují vyrábět vysoce kvalitní prefabrikáty se zámkem, který při osazení těsnění vytváří vodotěsný spoj. Toto řešení je chráněné užitnými vzory.

Tyto rámové propusti jsou určeny zejména jako propustky pod silnice a jsou vyráběny pro největší možné zatížení vznikající při silniční dopravě. Minimální krytí je 500 mm včetně konstrukce vozovky. Armatura je navržena dle platných norem - Eurokódů.



- **Rozměrová variabilita světelné šířky a výšky v krocích po 100 mm (1000-2000/1000-2500)**
- **Skladebné délky v krocích po 500 mm (500-2000), umožňující redukci spojů a přizpůsobení skladby propustku projektu**
- **NA PŘÁNÍ LZE DODAT VČETNĚ TĚSNĚNÍ**, zaručujícího certifikovanou vodotěsnost spoje, případně celého uzavřeného systému
- **Lze připravit šikmá čela propustku pro bezpečné nadbetonování říms na stavbě**
- **Bezpečná manipulace a montáž díky závěsům DEHA**
- **Jednoduché a rychlé sestavení pomocí řetězových stahováků**
- **Výrobní závod: LUŽEC, GRYGÓV**

název výrobku	označení	rozměry [mm]			hmotnost	
		W (světelná šířka)	H (světelná výška)	L	t	kg/ks
Rámová propust IZM PERFECT	IZM-P 1000x1000/500	1000	1000	500	200	1217
	IZM-P 1000x1000/1000			1000		2434
	IZM-P 1000x1000/1500			1500		3650
	IZM-P 1000x1000/2000			2000		4867
	IZM-P 1000x1100/500		1100	500		1264
	IZM-P 1000x1100/1000			1000		2527
	IZM-P 1000x1100/1500			1500		3791
	IZM-P 1000x1100/2000			2000		5054
	IZM-P 1000x1200/500		1200	500		1310
	IZM-P 1000x1200/1000			1000		2621
	IZM-P 1000x1200/1500			1500		3931
	IZM-P 1000x1200/2000			2000		5242
	IZM-P 1000x1300/500		1300	500		1357
	IZM-P 1000x1300/1000			1000		2714
	IZM-P 1000x1300/1500			1500		4072
	IZM-P 1000x1300/2000			2000		5429
	IZM-P 1000x1400/500		1400	500		1404
	IZM-P 1000x1400/1000			1000		2808
	IZM-P 1000x1400/1500			1500		4212
	IZM-P 1000x1400/2000			2000		5616
	IZM-P 1000x1500/500		1500	500		1451
	IZM-P 1000x1500/1000			1000		2902
	IZM-P 1000x1500/1500			1500		4352

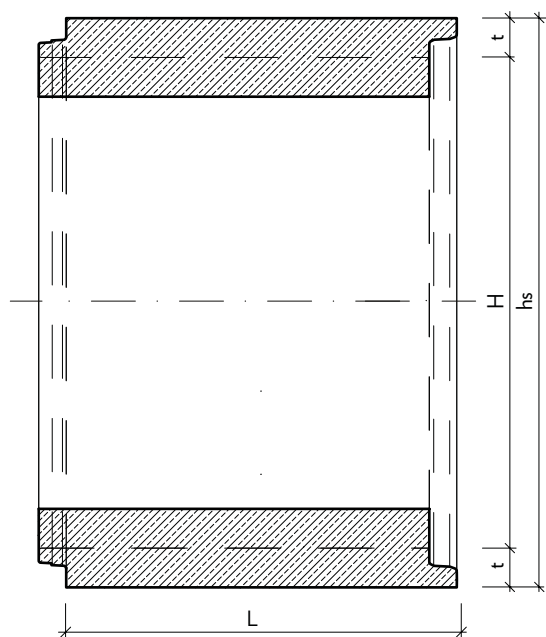
RÁMOVÁ PROPUST IZM PERFECT, š 1000 mm

název výrobku	označení	rozměry [mm]				hmotnost	
		W (světla šířka)	H (světla výška)	L	t	kg/ks	
Rámová propust IZM PERFECT	IZM-P 1000x1500/2000	1000	1500	2000	200	5803	
	IZM-P 1000x1600/500			500		1498	
	IZM-P 1000x1600/1000			1000		2995	
	IZM-P 1000x1600/1500			1500		4493	
	IZM-P 1000x1600/2000			2000		5990	
	IZM-P 1000x1700/500			1700		500	1544
	IZM-P 1000x1700/1000					1000	3089
	IZM-P 1000x1700/1500					1500	4633
	IZM-P 1000x1700/2000					2000	6178
	IZM-P 1000x1800/500			1800		500	1591
	IZM-P 1000x1800/1000					1000	3182
	IZM-P 1000x1800/1500					1500	4774
	IZM-P 1000x1800/2000					2000	6365
	IZM-P 1000x1900/500			1900		500	1638
	IZM-P 1000x1900/1000					1000	3276
	IZM-P 1000x1900/1500					1500	4914
	IZM-P 1000x1900/2000					2000	6552
	IZM-P 1000x2000/500			2000		500	1685
	IZM-P 1000x2000/1000					1000	3370
	IZM-P 1000x2000/1500					1500	5054
	IZM-P 1000x2000/2000					2000	6739
	IZM-P 1000x2100/500			2100		500	1732
	IZM-P 1000x2100/1000					1000	3463
	IZM-P 1000x2100/1500					1500	5195
	IZM-P 1000x2100/2000					2000	6926
	IZM-P 1000x2200/500			2200		500	1778
	IZM-P 1000x2200/1000					1000	3557
	IZM-P 1000x2200/1500					1500	5335
	IZM-P 1000x2200/2000					2000	7114
	IZM-P 1000x2300/500			2300		500	1825
	IZM-P 1000x2300/1000					1000	3650
	IZM-P 1000x2300/1500					1500	5476
	IZM-P 1000x2300/2000					2000	7301
	IZM-P 1000x2400/500			2400		500	1872
	IZM-P 1000x2400/1000					1000	3744
	IZM-P 1000x2400/1500					1500	5616
	IZM-P 1000x2400/2000					2000	7488
	IZM-P 1000x2500/500			2500		500	1919
	IZM-P 1000x2500/1000					1000	3838
	IZM-P 1000x2500/1500					1500	5756
IZM-P 1000x2500/2000	2000	7675					

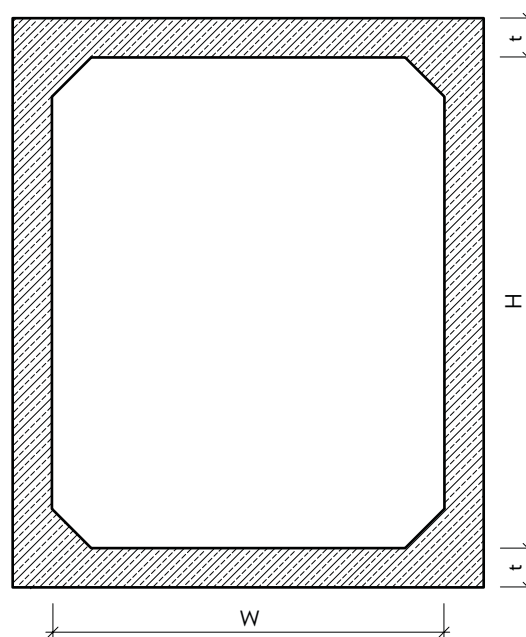
RÁMOVÁ PROPUST IZM PERFECT, š 1000 mm

Rámová propust IZM PERFECT, sv.š 1000

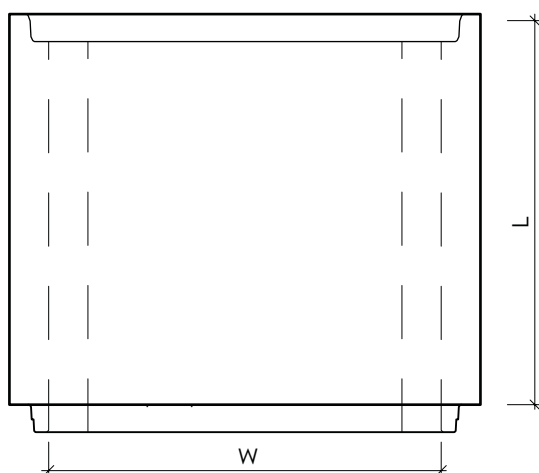
Podélný řez



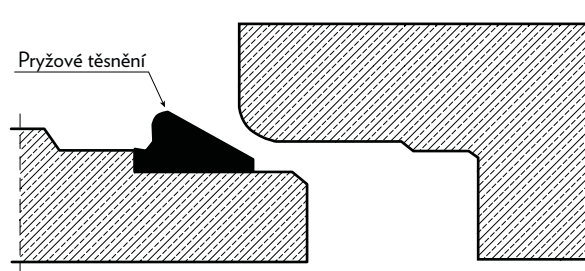
Příčný řez



Půdorys



Detail spoje s těsněním

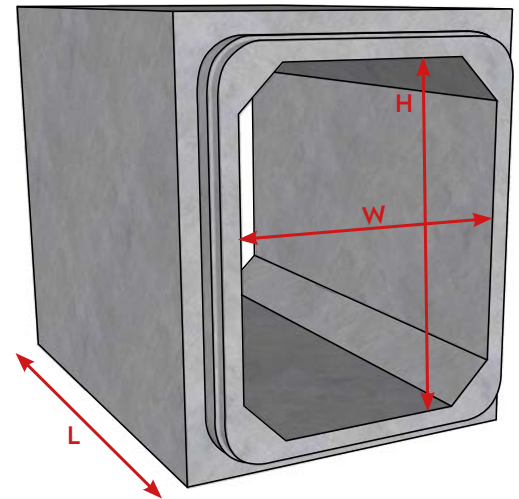


RÁMOVÁ PROPUST IZM PERFECT, š 1100 mm

Technické údaje o výrobku:

Rámové propusti jsou prostorové prefabrikáty určené zejména pro propustky. Lze je vyrábět v nejrůznějších dimenzích a skladebných délkách. Moderní formovací technika a inovované postupy výroby nám dovolují vyrábět vysoce kvalitní prefabrikáty se zámkem, který při osazení těsnění vytváří vodotěsný spoj. Toto řešení je chráněné užitnými vzory.

Tyto rámové propusti jsou určeny zejména jako propustky pod silnice a jsou vyráběny pro největší možné zatížení vznikající při silniční dopravě. Minimální krytí je 500 mm včetně konstrukce vozovky. Armatura je navržena dle platných norem - Eurokódů.



- Rozměrová variabilita světelné šířky a výšky v krocích po 100 mm (1000-2000/1000-2500)
- Skladebné délky v krocích po 500 mm (500-2000), umožňující redukci spojů a přizpůsobení skladby propustku projektu
- **NA PŘÁNÍ LZE DODAT VČETNĚ TĚSNĚNÍ**, zaručujícího certifikovanou vodotěsnost spoje, případně celého uzavřeného systému
- Lze připravit šikmá čela propustku pro bezpečné nadbetonování říms na stavbě
- Bezpečná manipulace a montáž díky závěsům DEHA
- Jednoduché a rychlé sestavení pomocí řetězových stahováků
- Výrobní závod: LUŽEC, GRYGÓV

název výrobku	označení	rozměry [mm]				hmotnost
		W (světelná šířka)	H (světelná výška)	L	t'	kg/ks
Rámová propust IZM PERFECT	IZM-P 1100x1000/500	1100	1000	500	200	1264
	IZM-P 1100x1000/1000			1000		2527
	IZM-P 1100x1000/1500			1500		3791
	IZM-P 1100x1000/2000			2000		5054
	IZM-P 1100x1100/500		1100	500		1310
	IZM-P 1100x1100/1000			1000		2621
	IZM-P 1100x1100/1500			1500		3931
	IZM-P 1100x1100/2000			2000		5242
	IZM-P 1100x1200/500		1200	500		1357
	IZM-P 1100x1200/1000			1000		2714
	IZM-P 1100x1200/1500			1500		4072
	IZM-P 1100x1200/2000			2000		5429
	IZM-P 1100x1300/500		1300	500		1404
	IZM-P 1100x1300/1000			1000		2808
	IZM-P 1100x1300/1500			1500		4212
	IZM-P 1100x1300/2000			2000		5616
	IZM-P 1100x1400/500		1400	500		1451
	IZM-P 1100x1400/1000			1000		2902
	IZM-P 1100x1400/1500			1500		4352
	IZM-P 1100x1400/2000			2000		5803
IZM-P 1100x1500/500	1500	500	1498			
IZM-P 1100x1500/1000		1000	2995			
IZM-P 1100x1500/1500		1500	4493			

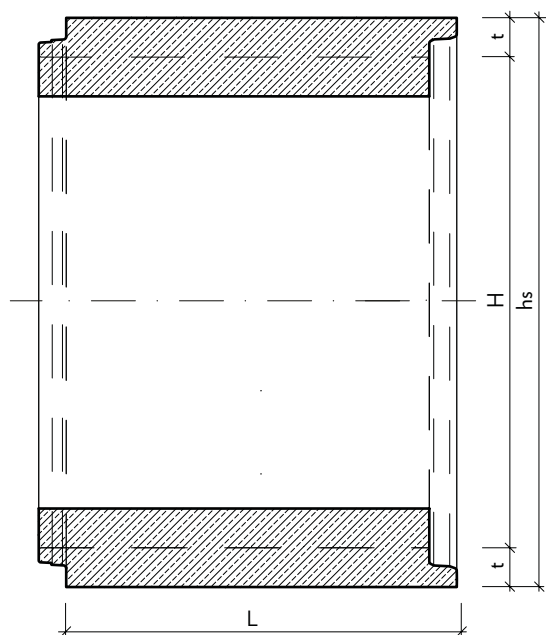
RÁMOVÁ PROPUST IZM PERFECT, š 1100 mm

název výrobku	označení	rozměry [mm]				hmotnost
		W (světla šířka)	H (světla výška)	L	t	kg/ks
Rámová propust IZM PERFECT	IZM-P 1100x1500/2000	1100	1500	2000	200	5990
	IZM-P 1100x1600/500		1600	500		1544
	IZM-P 1100x1600/1000			1000		3089
	IZM-P 1100x1600/1500			1500		4633
	IZM-P 1100x1600/2000			2000		6178
	IZM-P 1100x1700/500		1700	500		1591
	IZM-P 1100x1700/1000			1000		3182
	IZM-P 1100x1700/1500			1500		4774
	IZM-P 1100x1700/2000			2000		6365
	IZM-P 1100x1800/500		1800	500		1638
	IZM-P 1100x1800/1000			1000		3276
	IZM-P 1100x1800/1500			1500		4914
	IZM-P 1100x1800/2000			2000		6552
	IZM-P 1100x1900/500		1900	500		1685
	IZM-P 1100x1900/1000			1000		3370
	IZM-P 1100x1900/1500			1500		5054
	IZM-P 1100x1900/2000			2000		6739
	IZM-P 1100x2000/500		2000	500		1732
	IZM-P 1100x2000/1000			1000		3463
	IZM-P 1100x2000/1500			1500		5195
	IZM-P 1100x2000/2000			2000		6926
	IZM-P 1100x2100/500		2100	500		1778
	IZM-P 1100x2100/1000			1000		3557
	IZM-P 1100x2100/1500			1500		5335
	IZM-P 1100x2100/2000			2000		7114
	IZM-P 1100x2200/500		2200	500		1825
	IZM-P 1100x2200/1000			1000		3650
	IZM-P 1100x2200/1500			1500		5476
	IZM-P 1100x2200/2000			2000		7301
	IZM-P 1100x2300/500		2300	500		1872
	IZM-P 1100x2300/1000			1000		3744
	IZM-P 1100x2300/1500			1500		5616
	IZM-P 1100x2300/2000			2000		7488
	IZM-P 1100x2400/500		2400	500		1919
	IZM-P 1100x2400/1000			1000		3838
	IZM-P 1100x2400/1500			1500		5756
	IZM-P 1100x2400/2000			2000		7675
	IZM-P 1100x2500/500		2500	500		1966
	IZM-P 1100x2500/1000			1000		3931
	IZM-P 1100x2500/1500			1500		5897
IZM-P 1100x2500/2000	2000	7862				

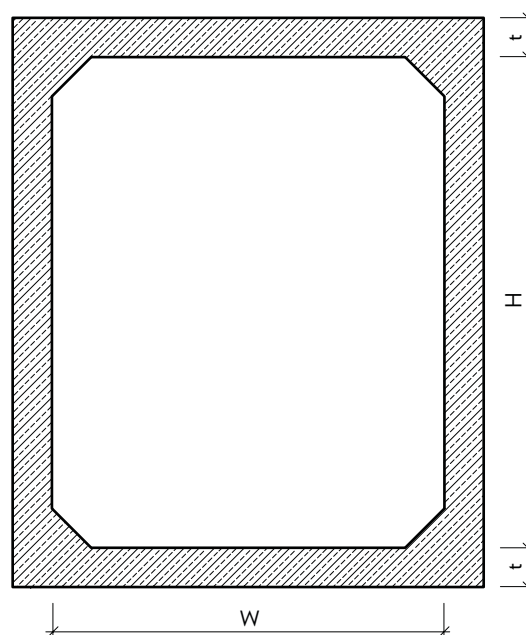
RÁMOVÁ PROPUST IZM PERFECT, š 1100 mm

Rámová propust IZM PERFECT, sv.š 1100

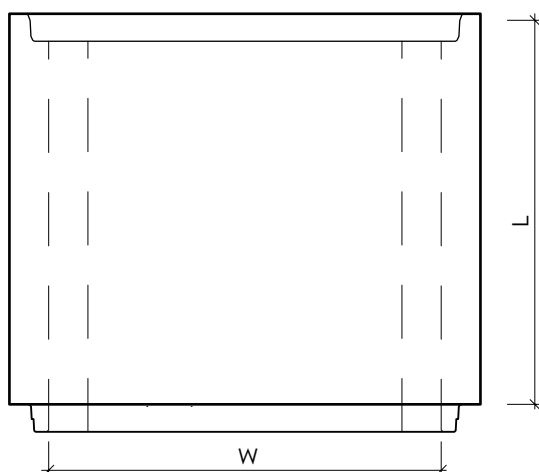
Podélný řez



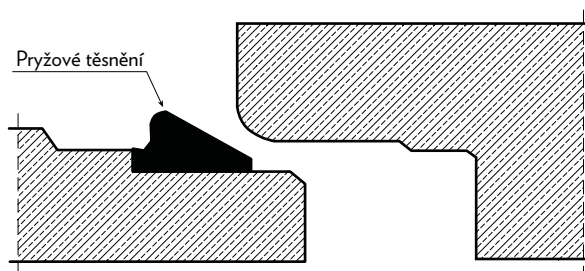
Příčný řez



Půdorys



Detail spoje s těsněním

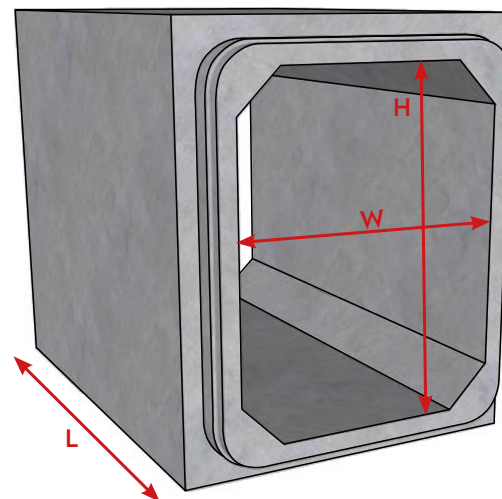


RÁMOVÁ PROPUST IZM PERFECT, š 1200 mm

Technické údaje o výrobku:

Rámové propusti jsou prostorové prefabrikáty určené zejména pro propustky. Lze je vyrábět v nejrůznějších dimenzích a skladebných délkách. Moderní formovací technika a inovované postupy výroby nám dovolují vyrábět vysoce kvalitní prefabrikáty se zámkem, který při osazení těsnění vytváří vodotěsný spoj. Toto řešení je chráněné užitnými vzory.

Tyto rámové propusti jsou určeny zejména jako propustky pod silnice a jsou vyráběny pro největší možné zatížení vznikající při silniční dopravě. Minimální krytí je 500 mm včetně konstrukce vozovky. Armatura je navržena dle platných norem - Eurokódů.



- **Rozměrová variabilita světelné šířky a výšky v krocích po 100 mm (1000-2000/1000-2500)**
- **Skladebné délky v krocích po 500 mm (500-2000), umožňující redukci spojů a přizpůsobení skladby propustku projektu**
- **NA PŘÁNÍ LZE DODAT VČETNĚ TĚSNĚNÍ**, zaručujícího certifikovanou vodotěsnost spoje, případně celého uzavřeného systému
- **Lze připravit šikmá čela propustku pro bezpečné nadbetonování říms na stavbě**
- **Bezpečná manipulace a montáž díky závěsům DEHA**
- **Jednoduché a rychlé sestavení pomocí řetězových stahováků**
- **Výrobní závod: LUŽEC, GRYGÓV**

název výrobku	označení	rozměry [mm]				hmotnost
		W (světla šířka)	H (světla výška)	L	t'	kg/ks
Rámová propust IZM PERFECT	IZM-P 1200x1000/500	1200	1000	500	200	1310
	IZM-P 1200x1000/1000			1000		2621
	IZM-P 1200x1000/1500			1500		3931
	IZM-P 1200x1000/2000			2000		5242
	IZM-P 1200x1100/500		1100	500		1357
	IZM-P 1200x1100/1000			1000		2714
	IZM-P 1200x1100/1500			1500		4072
	IZM-P 1200x1100/2000			2000		5429
	IZM-P 1200x1200/500		1200	500		1404
	IZM-P 1200x1200/1000			1000		2808
	IZM-P 1200x1200/1500			1500		4212
	IZM-P 1200x1200/2000			2000		5616
	IZM-P 1200x1300/500		1300	500		1451
	IZM-P 1200x1300/1000			1000		2902
	IZM-P 1200x1300/1500			1500		4352
	IZM-P 1200x1300/2000			2000		5803
	IZM-P 1200x1400/500		1400	500		1498
	IZM-P 1200x1400/1000			1000		2995
	IZM-P 1200x1400/1500			1500		4493
	IZM-P 1200x1400/2000			2000		5990
	IZM-P 1200x1500/500		1500	500		1544
	IZM-P 1200x1500/1500			1000		3089
	IZM-P 1200x1500/1000			1500		4633

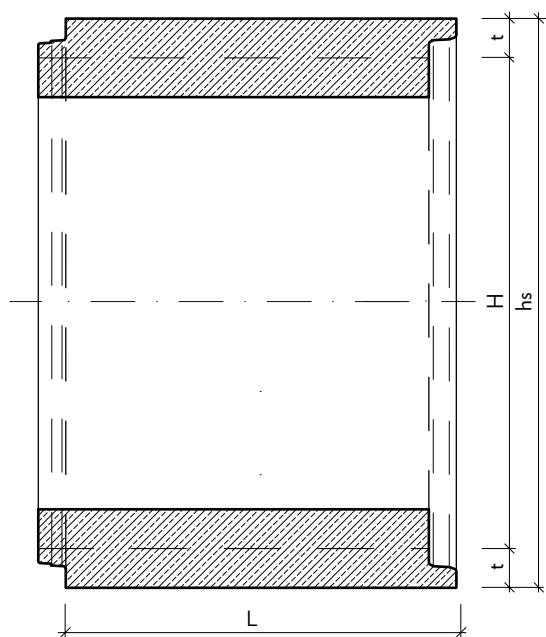
RÁMOVÁ PROPUST IZM PERFECT, š 1200 mm

název výrobku	označení	rozměry [mm]				hmotnost
		W (světlá šířka)	H (světlá výška)	L	t´	kg/ks
Rámová propust IZM PERFECT	IZM-P 1200x1500/2000	1200	1500	2000	200	6178
	IZM-P 1200x1600/500			500		1591
	IZM-P 1200x1600/1000			1000		3182
	IZM-P 1200x1600/1500			1500		4774
	IZM-P 1200x1600/2000		2000	6365		
	IZM-P 1200x1700/500		1700	500		1638
	IZM-P 1200x1700/1000			1000		3276
	IZM-P 1200x1700/1500			1500		4914
	IZM-P 1200x1700/2000			2000		6552
	IZM-P 1200x1800/500		1800	500		1685
	IZM-P 1200x1800/1000			1000		3370
	IZM-P 1200x1800/1500			1500		5054
	IZM-P 1200x1800/2000			2000		6739
	IZM-P 1200x1900/500		1900	500		1732
	IZM-P 1200x1900/1000			1000		3463
	IZM-P 1200x1900/1500			1500		5195
	IZM-P 1200x1900/2000			2000		6926
	IZM-P 1200x2000/500		2000	500		1778
	IZM-P 1200x2000/1000			1000		3557
	IZM-P 1200x2000/1500			1500		5335
	IZM-P 1200x2000/2000			2000		7114
	IZM-P 1200x2100/500		2100	500		1825
	IZM-P 1200x2100/1000			1000		3650
	IZM-P 1200x2100/1500			1500		5476
	IZM-P 1200x2100/2000			2000		7301
	IZM-P 1200x2200/500		2200	500		1872
	IZM-P 1200x2200/1000			1000		3744
	IZM-P 1200x2200/1500			1500		5616
	IZM-P 1200x2200/2000			2000		7488
	IZM-P 1200x2300/500		2300	500		1919
	IZM-P 1200x2300/1000			1000		3838
	IZM-P 1200x2300/1500			1500		5756
	IZM-P 1200x2300/2000			2000		7675
	IZM-P 1200x2400/500		2400	500		1966
	IZM-P 1200x2400/1000			1000		3931
	IZM-P 1200x2400/1500			1500		5897
	IZM-P 1200x2400/2000			2000		7862
	IZM-P 1200x2500/500		2500	500		2012
	IZM-P 1200x2500/1000			1000		4025
	IZM-P 1200x2500/1500			1500		6037
IZM-P 1200x2500/2000	2000	8050				

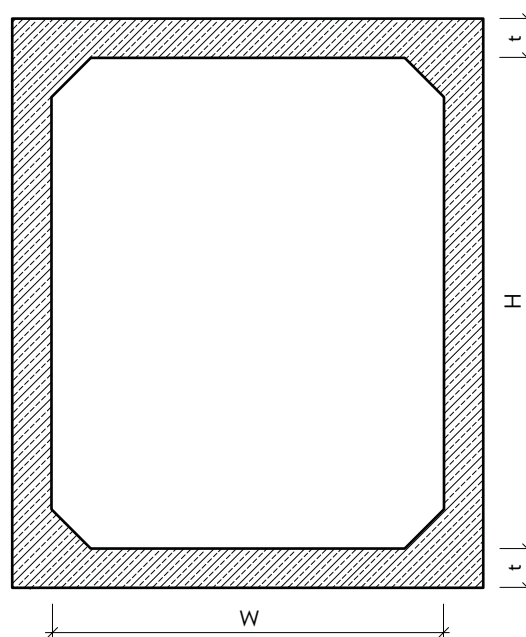
RÁMOVÁ PROPUST IZM PERFECT, š 1200 mm

Rámová propust IZM PERFECT, sv.š 1200

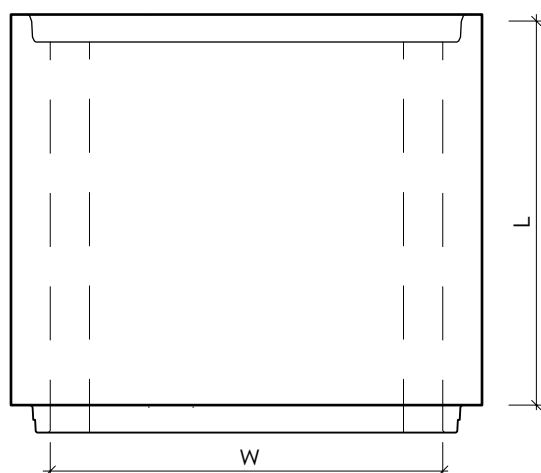
Podélný řez



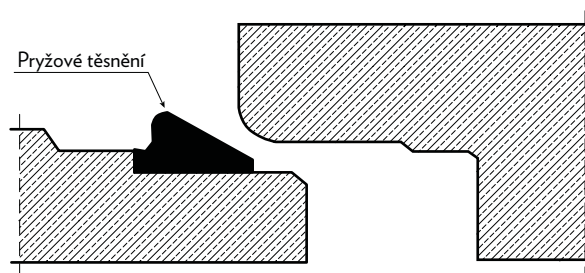
Příčný řez



Půdorys



Detail spoje s těsněním

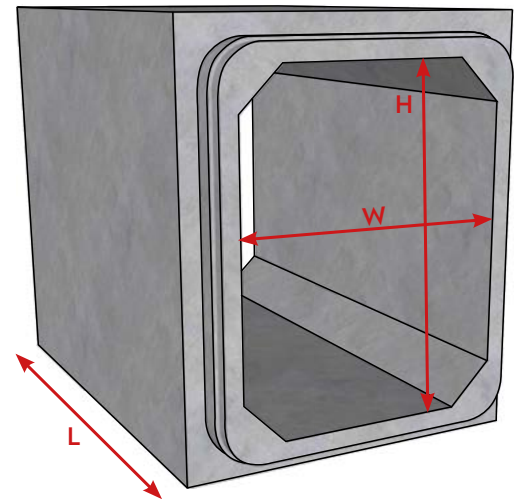


RÁMOVÁ PROPUST IZM PERFECT, š 1300 mm

Technické údaje o výrobku:

Rámové propusti jsou prostorové prefabrikáty určené zejména pro propustky. Lze je vyrábět v nejrůznějších dimenzích a skladebných délkách. Moderní formovací technika a inovované postupy výroby nám dovolují vyrábět vysoce kvalitní prefabrikáty se zámkem, který při osazení těsnění vytváří vodotěsný spoj. Toto řešení je chráněné užitnými vzory.

Tyto rámové propusti jsou určeny zejména jako propustky pod silnice a jsou vyráběny pro největší možné zatížení vznikající při silniční dopravě. Minimální krytí je 500 mm včetně konstrukce vozovky. Armatura je navržena dle platných norem - Eurokódů.



- Rozměrová variabilita světelné šířky a výšky v krocích po 100 mm (1000-2000/1000-2500)
- Skladebné délky v krocích po 500 mm (500-2000), umožňující redukci spojů a přizpůsobení skladby propustku projektu
- **NA PŘÁNÍ LZE DODAT VČETNĚ TĚSNĚNÍ**, zaručujícího certifikovanou vodotěsnost spoje, případně celého uzavřeného systému
- Lze připravit šikmá čela propustku pro bezpečné nadbetonování říms na stavbě
- Bezpečná manipulace a montáž díky závěsům DEHA
- Jednoduché a rychlé sestavení pomocí řetězových stahováků
- Výrobní závod: LUŽEC, GRYGÓV

název výrobku	označení	rozměry [mm]				hmotnost
		W (světelná šířka)	H (světelná výška)	L	t'	kg/ks
Rámová propust IZM PERFECT	IZM-P 1300x1000/500	1300	1000	500	200	1357
	IZM-P 1300x1000/1000			1000		2714
	IZM-P 1300x1000/1500			1500		4072
	IZM-P 1300x1000/2000			2000		5429
	IZM-P 1300x1100/500		1100	500		1404
	IZM-P 1300x1100/1000			1000		2808
	IZM-P 1300x1100/1500			1500		4212
	IZM-P 1300x1100/2000			2000		5616
	IZM-P 1300x1200/500		1200	500		1451
	IZM-P 1300x1200/1000			1000		2902
	IZM-P 1300x1200/1500			1500		4352
	IZM-P 1300x1200/2000			2000		5803
	IZM-P 1300x1300/500		1300	500		1498
	IZM-P 1300x1300/1000			1000		2995
	IZM-P 1300x1300/1500			1500		4493
	IZM-P 1300x1300/2000			2000		5990
	IZM-P 1300x1400/500		1400	500		1544
	IZM-P 1300x1400/1000			1000		3089
	IZM-P 1300x1400/1500			1500		4633
	IZM-P 1300x1400/2000			2000		6178
IZM-P 1300x1500/500	1500	500	1591			
IZM-P 1300x1500/1000		1000	3182			
IZM-P 1300x1500/1500		1500	4774			

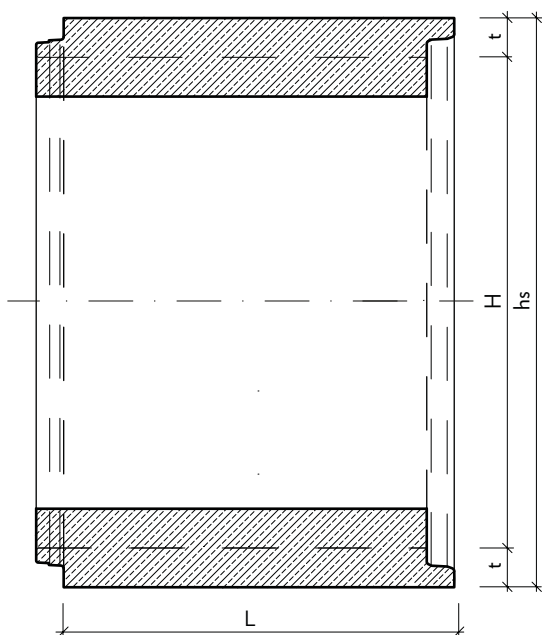
RÁMOVÁ PROPUST IZM PERFECT, š 1300 mm

název výrobku	označení	rozměry [mm]				hmotnost	
		W (světla šířka)	H (světla výška)	L	t'	kg/ks	
Rámová propust IZM PERFECT	IZM-P 1300x1500/2000	1300	1500	2000	200	6365	
	IZM-P 1300x1600/500			500		1638	
	IZM-P 1300x1600/1000			1000		3276	
	IZM-P 1300x1600/1500			1500		4914	
	IZM-P 1300x1600/2000			2000		6552	
	IZM-P 1300x1700/500			1700		500	1685
	IZM-P 1300x1700/1000					1000	3370
	IZM-P 1300x1700/1500					1500	5054
	IZM-P 1300x1700/2000					2000	6739
	IZM-P 1300x1800/500			1800		500	1732
	IZM-P 1300x1800/1000					1000	3463
	IZM-P 1300x1800/1500					1500	5195
	IZM-P 1300x1800/2000					2000	6926
	IZM-P 1300x1900/500			1900		500	1778
	IZM-P 1300x1900/1000					1000	3557
	IZM-P 1300x1900/1500					1500	5335
	IZM-P 1300x1900/2000					2000	7114
	IZM-P 1300x2000/500			2000		500	1825
	IZM-P 1300x2000/1000					1000	3650
	IZM-P 1300x2000/1500					1500	5476
	IZM-P 1300x2000/2000					2000	7301
	IZM-P 1300x2100/500			2100		500	1872
	IZM-P 1300x2100/1000					1000	3744
	IZM-P 1300x2100/1500					1500	5616
	IZM-P 1300x2100/2000					2000	7488
	IZM-P 1300x2200/500			2200		500	1919
	IZM-P 1300x2200/1000					1000	3838
	IZM-P 1300x2200/1500					1500	5756
	IZM-P 1300x2200/2000					2000	7675
	IZM-P 1300x2300/500			2300		500	1966
	IZM-P 1300x2300/1000					1000	3931
	IZM-P 1300x2300/1500					1500	5897
	IZM-P 1300x2300/2000					2000	7862
	IZM-P 1300x2400/500			2400		500	2012
	IZM-P 1300x2400/1000					1000	4025
	IZM-P 1300x2400/1500					1500	6037
	IZM-P 1300x2400/2000					2000	8050
	IZM-P 1300x2500/500			2500		500	2059
	IZM-P 1300x2500/1000					1000	4118
	IZM-P 1300x2500/1500					1500	6178
IZM-P 1300x2500/2000	2000	8237					

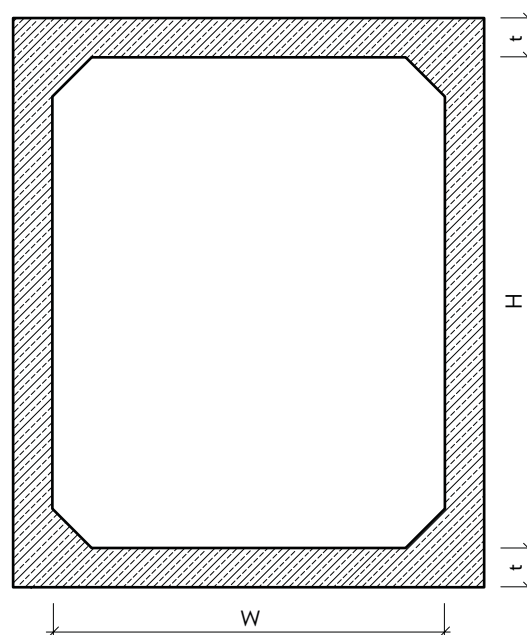
RÁMOVÁ PROPUST IZM PERFECT, š 1300 mm

Rámová propust IZM PERFECT, sv.š 1300

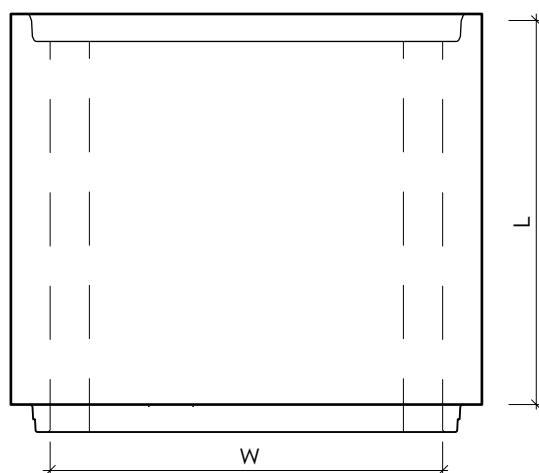
Podélný řez



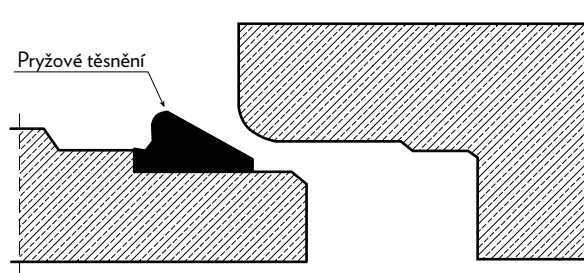
Příčný řez



Půdorys



Detail spoje s těsněním

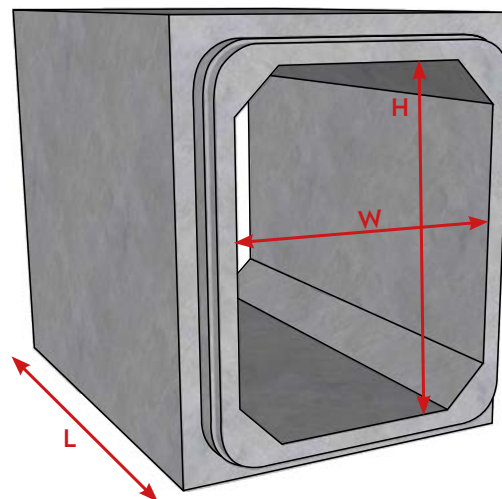


RÁMOVÁ PROPUST IZM PERFECT, š 1400 mm

Technické údaje o výrobku:

Rámové propusti jsou prostorové prefabrikáty určené zejména pro propustky. Lze je vyrábět v nejrůznějších dimenzích a skladebných délkách. Moderní formovací technika a inovované postupy výroby nám dovolují vyrábět vysoce kvalitní prefabrikáty se zámkem, který při osazení těsnění vytváří vodotěsný spoj. Toto řešení je chráněné užitnými vzory.

Tyto rámové propusti jsou určeny zejména jako propustky pod silnice a jsou vyráběny pro největší možné zatížení vznikající při silniční dopravě. Minimální krytí je 500 mm včetně konstrukce vozovky. Armatura je navržena dle platných norem - Eurokódů.



- **Rozměrová variabilita světelné šířky a výšky v krocích po 100 mm (1000-2000/1000-2500)**
- **Skladebné délky v krocích po 500 mm (500-2000), umožňující redukci spojů a přizpůsobení skladby propustku projektu**
- **NA PŘÁNÍ LZE DODAT VČETNĚ TĚSNĚNÍ**, zaručujícího certifikovanou vodotěsnost spoje, případně celého uzavřeného systému
- **Lze připravit šikmá čela propustku pro bezpečné nadbetonování říms na stavbě**
- **Bezpečná manipulace a montáž díky závěsům DEHA**
- **Jednoduché a rychlé sestavení pomocí řetězových stahováků**
- **Výrobní závod: LUŽEC, GRYGÓV**

název výrobku	označení	rozměry [mm]				hmotnost
		W (světlná šířka)	H (světlná výška)	L	t'	kg/ks
Rámová propust IZM PERFECT	IZM-P 1400x1000/500	1400	1000	500	200	1404
	IZM-P 1400x1000/1000			1000		2808
	IZM-P 1400x1000/1500			1500		4212
	IZM-P 1400x1000/2000			2000		5616
	IZM-P 1400x1100/500		1100	500		1451
	IZM-P 1400x1100/1000			1000		2902
	IZM-P 1400x1100/1500			1500		4352
	IZM-P 1400x1100/2000			2000		5803
	IZM-P 1400x1200/500		1200	500		1498
	IZM-P 1400x1200/1000			1000		2995
	IZM-P 1400x1200/1500			1500		4493
	IZM-P 1400x1200/2000			2000		5990
	IZM-P 1400x1300/500		1300	500		1544
	IZM-P 1400x1300/1000			1000		3089
	IZM-P 1400x1300/1500			1500		4633
	IZM-P 1400x1300/2000			2000		6178
	IZM-P 1400x1400/500		1400	500		1591
	IZM-P 1400x1400/1000			1000		3182
	IZM-P 1400x1400/1500			1500		4774
	IZM-P 1400x1400/2000			2000		6365
	IZM-P 1400x1500/500		1500	500		1638
IZM-P 1400x1500/1000	1000	3276				
IZM-P 1400x1500/1500	1500	4914				

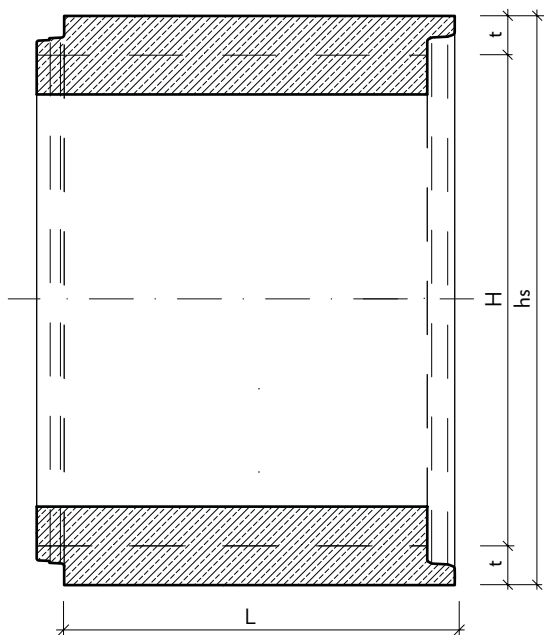
RÁMOVÁ PROPUST IZM PERFECT, š 1400 mm

název výrobku	označení	rozměry [mm]				hmotnost	
		W (světla šířka)	H (světla výška)	L	t´	kg/ks	
Rámová propust IZM PERFECT	IZM-P 1400x1500/2000	1400	1500	2000	200	6552	
	IZM-P 1400x1600/500			500		1685	
	IZM-P 1400x1600/1000			1000		3370	
	IZM-P 1400x1600/1500			1500		5054	
	IZM-P 1400x1600/2000			2000		6739	
	IZM-P 1400x1700/500			1700		500	1732
	IZM-P 1400x1700/1000					1000	3463
	IZM-P 1400x1700/1500					1500	5195
	IZM-P 1400x1700/2000					2000	6926
	IZM-P 1400x1800/500			1800		500	1778
	IZM-P 1400x1800/1000					1000	3557
	IZM-P 1400x1800/1500					1500	5335
	IZM-P 1400x1800/2000					2000	7114
	IZM-P 1400x1900/500			1900		500	1825
	IZM-P 1400x1900/1000					1000	3650
	IZM-P 1400x1900/1500					1500	5476
	IZM-P 1400x1900/2000					2000	7301
	IZM-P 1400x2000/500			2000		500	1872
	IZM-P 1400x2000/1000					1000	3744
	IZM-P 1400x2000/1500					1500	5616
	IZM-P 1400x2000/2000					2000	7488
	IZM-P 1400x2100/500			2100		500	1919
	IZM-P 1400x2100/1000					1000	3838
	IZM-P 1400x2100/1500					1500	5756
	IZM-P 1400x2100/2000					2000	7675
	IZM-P 1400x2200/500			2200		500	1966
	IZM-P 1400x2200/1000					1000	3931
	IZM-P 1400x2200/1500					1500	5897
	IZM-P 1400x2200/2000					2000	7862
	IZM-P 1400x2300/500			2300		500	2012
	IZM-P 1400x2300/1000					1000	4025
	IZM-P 1400x2300/1500					1500	6037
	IZM-P 1400x2300/2000					2000	8050
	IZM-P 1400x2400/500			2400		500	2059
	IZM-P 1400x2400/1000					1000	4118
	IZM-P 1400x2400/1500					1500	6178
	IZM-P 1400x2400/2000					2000	8237
	IZM-P 1400x2500/500			2500		500	2106
	IZM-P 1400x2500/1000					1000	4212
	IZM-P 1400x2500/1500					1500	6318
IZM-P 1400x2500/2000	2000	8424					

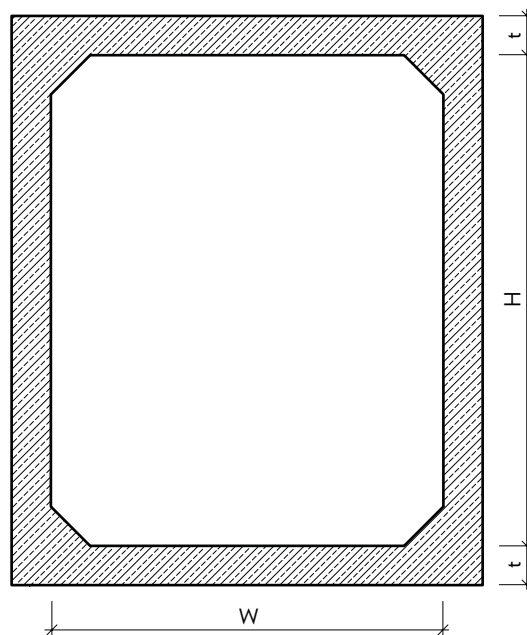
RÁMOVÁ PROPUST IZM PERFECT, š 1400 mm

Rámová propust IZM PERFECT, sv.š 1400

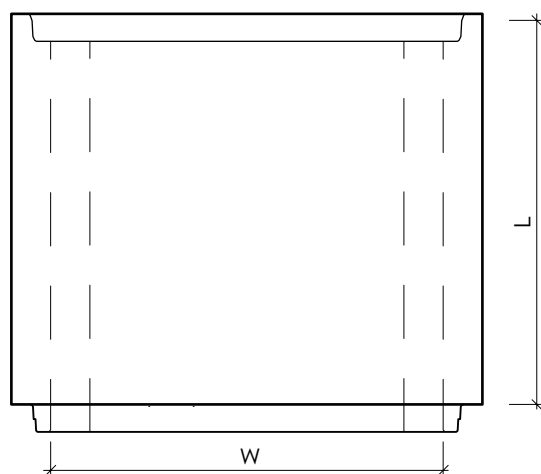
Podélný řez



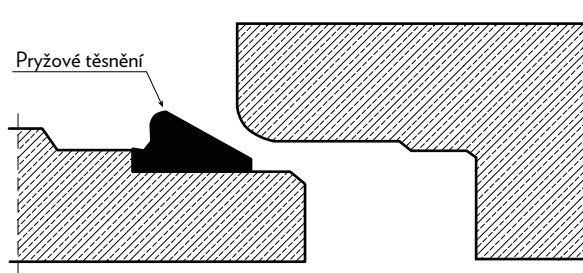
Příčný řez



Půdorys



Detail spoje s těsněním

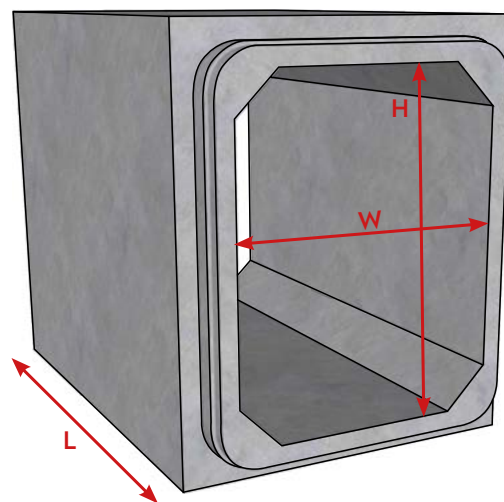


RÁMOVÁ PROPUST IZM PERFECT, š 1500 mm

Technické údaje o výrobku:

Rámové propusti jsou prostorové prefabrikáty určené zejména pro propustky. Lze je vyrábět v nejrůznějších dimenzích a skladebných délkách. Moderní formovací technika a inovované postupy výroby nám dovolují vyrábět vysoce kvalitní prefabrikáty se zámkem, který při osazení těsnění vytváří vodotěsný spoj. Toto řešení je chráněné užitnými vzory.

Tyto rámové propusti jsou určeny zejména jako propustky pod silnice a jsou vyráběny pro největší možné zatížení vznikající při silniční dopravě. Minimální krytí je 500 mm včetně konstrukce vozovky. Armatura je navržena dle platných norem - Eurokódů.



- Rozměrová variabilita světelné šířky a výšky v krocích po 100 mm (1000-2000/1000-2500)
- Skladebné délky v krocích po 500 mm (500-2000), umožňující redukci spojů a přizpůsobení skladby propustku projektu
- **NA PŘÁNÍ LZE DODAT VČETNĚ TĚSNĚNÍ**, zaručujícího certifikovanou vodotěsnost spoje, případně celého uzavřeného systému
- Lze připravit šikmá čela propustku pro bezpečné nadbetonování říms na stavbě
- Bezpečná manipulace a montáž díky závěsům DEHA
- Jednoduché a rychlé sestavení pomocí řetězových stahováků
- Výrobní závod: LUŽEC, GRYGÓV

název výrobku	označení	rozměry [mm]				hmotnost
		W (světelná šířka)	H (světelná výška)	L	t'	kg/ks
Rámová propust IZM PERFECT	IZM-P 1500x1000/500	1500	1000	500	200	1451
	IZM-P 1500x1000/1000			1000		2902
	IZM-P 1500x1000/1500			1500		4352
	IZM-P 1500x1000/2000			2000		5803
	IZM-P 1500x1100/500		1100	500		1498
	IZM-P 1500x1100/1000			1000		2995
	IZM-P 1500x1100/1500			1500		4493
	IZM-P 1500x1100/2000			2000		5990
	IZM-P 1500x1200/500		1200	500		1544
	IZM-P 1500x1200/1000			1000		3089
	IZM-P 1500x1200/1500			1500		4633
	IZM-P 1500x1200/2000			2000		6178
	IZM-P 1500x1300/500		1300	500		1591
	IZM-P 1500x1300/1000			1000		3182
	IZM-P 1500x1300/1500			1500		4774
	IZM-P 1500x1300/2000			2000		6365
	IZM-P 1500x1400/500		1400	500		1638
	IZM-P 1500x1400/1000			1000		3276
	IZM-P 1500x1400/1500			1500		4914
	IZM-P 1500x1400/2000			2000		6552
	IZM-P 1500x1500/500		1500	500		1685
	IZM-P 1500x1500/1000			1000		3370
	IZM-P 1500x1500/1500			1500		5054

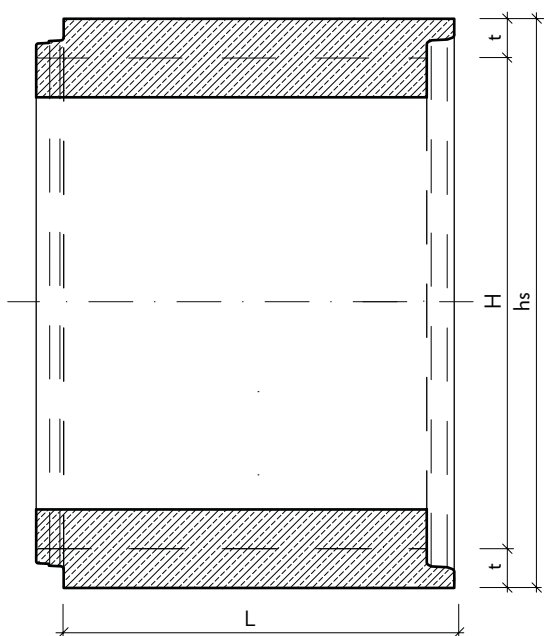
RÁMOVÁ PROPUST IZM PERFECT, š 1500 mm

název výrobku	označení	rozměry [mm]				hmotnost
		W (světla šířka)	H (světla výška)	L	t'	kg/ks
Rámová propust IZM PERFECT	IZM-P 1500x1500/2000	1500	1500	2000	200	6739
	IZM-P 1500x1600/500		1600	500		1732
	IZM-P 1500x1600/1000			1000		3463
	IZM-P 1500x1600/1500			1500		5195
	IZM-P 1500x1600/2000			2000		6926
	IZM-P 1500x1700/500		1700	500		1778
	IZM-P 1500x1700/1000			1000		3557
	IZM-P 1500x1700/1500			1500		5335
	IZM-P 1500x1700/2000			2000		7114
	IZM-P 1500x1800/500		1800	500		1825
	IZM-P 1500x1800/1000			1000		3650
	IZM-P 1500x1800/1500			1500		5476
	IZM-P 1500x1800/2000			2000		7301
	IZM-P 1500x1900/500		1900	500		1872
	IZM-P 1500x1900/1000			1000		3744
	IZM-P 1500x1900/1500			1500		5616
	IZM-P 1500x1900/2000			2000		7488
	IZM-P 1500x2000/500		2000	500		1919
	IZM-P 1500x2000/1000			1000		3838
	IZM-P 1500x2000/1500			1500		5756
	IZM-P 1500x2000/2000			2000		7675
	IZM-P 1500x2100/500		2100	500		1966
	IZM-P 1500x2100/1000			1000		3931
	IZM-P 1500x2100/1500			1500		5897
	IZM-P 1500x2100/2000			2000		7862
	IZM-P 1500x2200/500		2200	500		2012
	IZM-P 1500x2200/1000			1000		4025
	IZM-P 1500x2200/1500			1500		6037
	IZM-P 1500x2200/2000			2000		8050
	IZM-P 1500x2300/500		2300	500		2059
	IZM-P 1500x2300/1000			1000		4118
	IZM-P 1500x2300/1500			1500		6178
	IZM-P 1500x2300/2000			2000		8237
	IZM-P 1500x2400/500		2400	500		2106
	IZM-P 1500x2400/1000			1000		4212
	IZM-P 1500x2400/1500			1500		6318
	IZM-P 1500x2400/2000			2000		8424
	IZM-P 1500x2500/500		2500	500		2153
	IZM-P 1500x2500/1000			1000		4306
	IZM-P 1500x2500/1500			1500		6458
IZM-P 1500x2500/2000	2000	8611				

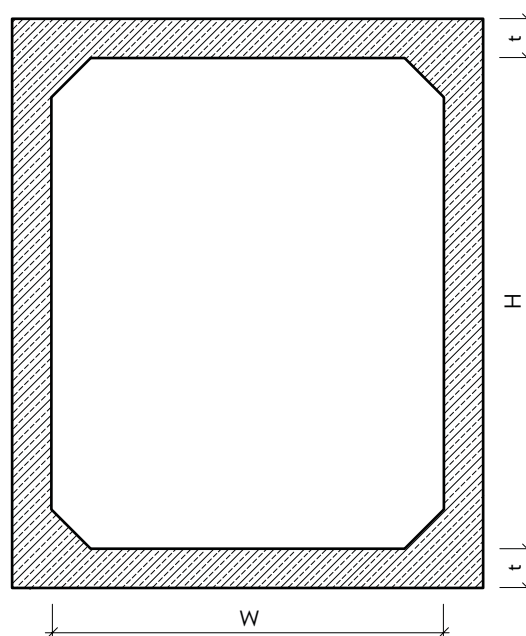
RÁMOVÁ PROPUST IZM PERFECT, š 1500 mm

Rámová propust IZM PERFECT, sv.š 1500

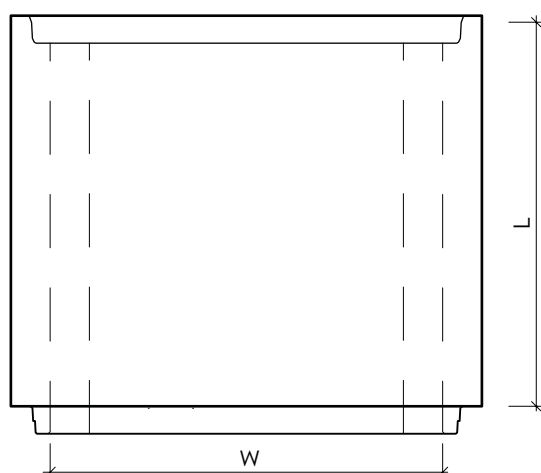
Podélný řez



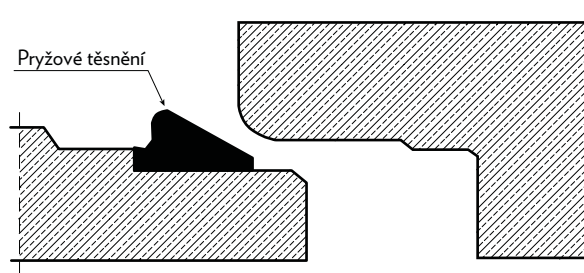
Příčný řez



Půdorys



Detail spoje s těsněním

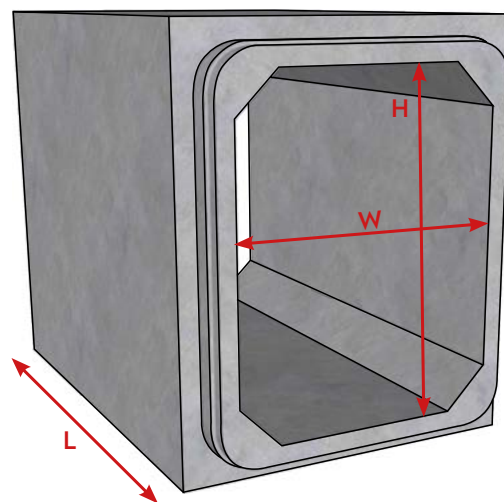


RÁMOVÁ PROPUST IZM PERFECT, š 1600 mm

Technické údaje o výrobku:

Rámové propusti jsou prostorové prefabrikáty určené zejména pro propustky. Lze je vyrábět v nejrůznějších dimenzích a skladebných délkách. Moderní formovací technika a inovované postupy výroby nám dovolují vyrábět vysoce kvalitní prefabrikáty se zámkem, který při osazení těsnění vytváří vodotěsný spoj. Toto řešení je chráněné užitnými vzory.

Tyto rámové propusti jsou určeny zejména jako propustky pod silnice a jsou vyráběny pro největší možné zatížení vznikající při silniční dopravě. Minimální krytí je 500 mm včetně konstrukce vozovky. Armatura je navržena dle platných norem - Eurokódů.



- Rozměrová variabilita světelné šířky a výšky v krocích po 100 mm (1000-2000/1000-2500)
- Skladebné délky v krocích po 500 mm (500-2000), umožňující redukci spojů a přizpůsobení skladby propustku projektu
- **NA PŘÁNÍ LZE DODAT VČETNĚ TĚSNĚNÍ**, zaručujícího certifikovanou vodotěsnost spoje, případně celého uzavřeného systému
- Lze připravit šikmá čela propustku pro bezpečné nadbetonování říms na stavbě
- Bezpečná manipulace a montáž díky závěsům DEHA
- Jednoduché a rychlé sestavení pomocí řetězových stahováků
- Výrobní závod: LUŽEC, GRYGÓV

název výrobku	označení	rozměry [mm]				hmotnost
		W (světla šířka)	H (světla výška)	L	t'	kg/ks
Rámová propust IZM PERFECT	IZM-P 1600x1000/500	1600	1000	500	200	1498
	IZM-P 1600x1000/1000			1000		2995
	IZM-P 1600x1000/1500			1500		4493
	IZM-P 1600x1000/2000			2000		5990
	IZM-P 1600x1100/500		1100	500		1544
	IZM-P 1600x1100/1000			1000		3089
	IZM-P 1600x1100/1500			1500		4633
	IZM-P 1600x1100/2000			2000		6178
	IZM-P 1600x1200/500		1200	500		1591
	IZM-P 1600x1200/1000			1000		3182
	IZM-P 1600x1200/1500			1500		4774
	IZM-P 1600x1200/2000			2000		6365
	IZM-P 1600x1300/500		1300	500		1638
	IZM-P 1600x1300/1000			1000		3276
	IZM-P 1600x1300/1500			1500		4914
	IZM-P 1600x1300/2000			2000		6552
	IZM-P 1600x1400/500		1400	500		1685
	IZM-P 1600x1400/1000			1000		3370
	IZM-P 1600x1400/1500			1500		5054
	IZM-P 1600x1400/2000			2000		6739
	IZM-P 1600x1500/500		1500	500		1732
	IZM-P 1600x1500/1000			1000		3463
	IZM-P 1600x1500/1500			1500		5195

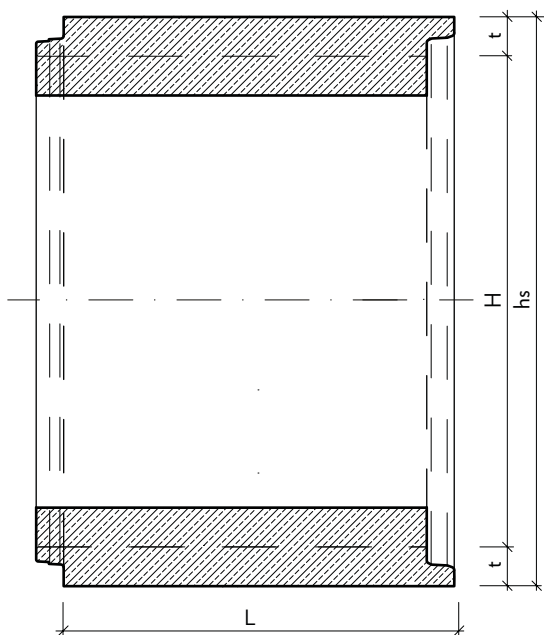
RÁMOVÁ PROPUST IZM PERFECT, š 1600 mm

název výrobku	označení	rozměry [mm]				hmotnost
		W (světla šířka)	H (světla výška)	L	t'	kg/ks
Rámová propust IZM PERFECT	IZM-P 1600x1500/2000	1600	1500	2000	200	6926
	IZM-P 1600x1600/500			1600		500
	IZM-P 1600x1600/1000		1000			3557
	IZM-P 1600x1600/1500		1500			5335
	IZM-P 1600x1600/2000		2000			7114
	IZM-P 1600x1700/500		1700	500		1825
	IZM-P 1600x1700/1000			1000		3650
	IZM-P 1600x1700/1500			1500		5476
	IZM-P 1600x1700/2000			2000		7301
	IZM-P 1600x1800/500		1800	500		1872
	IZM-P 1600x1800/1000			1000		3744
	IZM-P 1600x1800/1500			1500		5616
	IZM-P 1600x1800/2000			2000		7488
	IZM-P 1600x1900/500		1900	500		1919
	IZM-P 1600x1900/1000			1000		3838
	IZM-P 1600x1900/1500			1500		5756
	IZM-P 1600x1900/2000			2000		7675
	IZM-P 1600x2000/500		2000	500		1966
	IZM-P 1600x2000/1000			1000		3931
	IZM-P 1600x2000/1500			1500		5897
	IZM-P 1600x2000/2000			2000		7862
	IZM-P 1600x2100/500		2100	500		2012
	IZM-P 1600x2100/1000			1000		4025
	IZM-P 1600x2100/1500			1500		6037
	IZM-P 1600x2100/2000			2000		8050
	IZM-P 1600x2200/500		2200	500		2059
	IZM-P 1600x2200/1000			1000		4118
	IZM-P 1600x2200/1500			1500		6178
	IZM-P 1600x2200/2000			2000		8237
	IZM-P 1600x2300/500		2300	500		2106
	IZM-P 1600x2300/1000			1000		4212
	IZM-P 1600x2300/1500			1500		6318
	IZM-P 1600x2300/2000			2000		8424
	IZM-P 1600x2400/500		2400	500		2153
	IZM-P 1600x2400/1000			1000		4306
	IZM-P 1600x2400/1500			1500		6458
	IZM-P 1600x2400/2000			2000		8611
	IZM-P 1600x2500/500		2500	500		2200
	IZM-P 1600x2500/1000			1000		4399
	IZM-P 1600x2500/1500			1500		6599
IZM-P 1600x2500/2000	2000	8798				

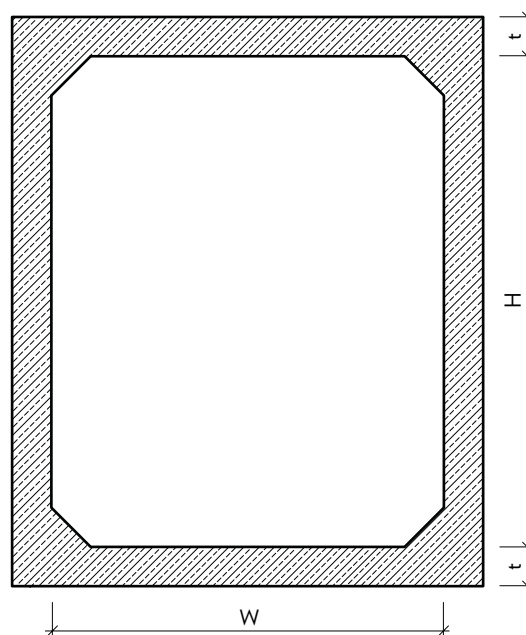
RÁMOVÁ PROPUST IZM PERFECT, š 1600 mm

Rámová propust IZM PERFECT, sv.š 1600

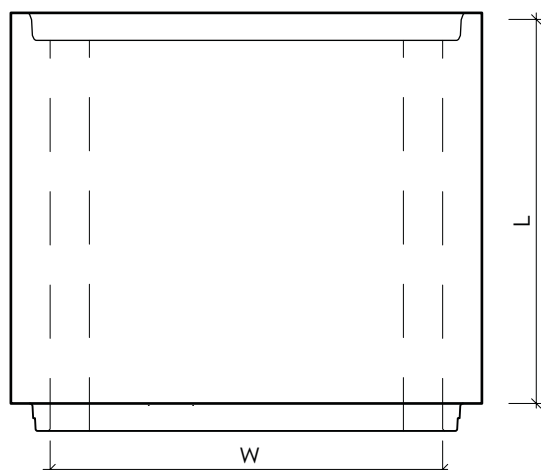
Podélný řez



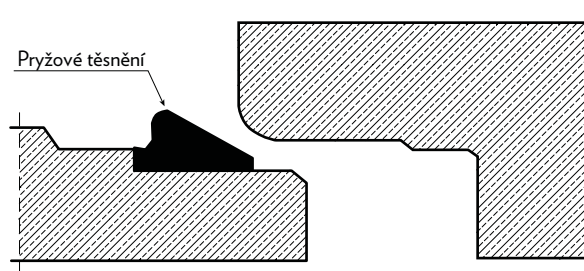
Příčný řez



Půdorys



Detail spoje s těsněním

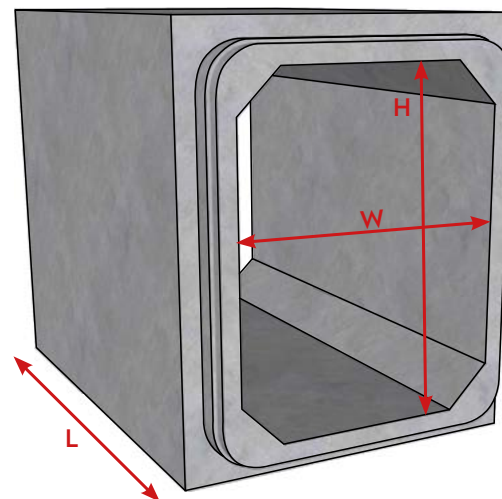


RÁMOVÁ PROPUST IZM PERFECT, š 1700 mm

Technické údaje o výrobku:

Rámové propusti jsou prostorové prefabrikáty určené zejména pro propustky. Lze je vyrábět v nejrůznějších dimenzích a skladebných délkách. Moderní formovací technika a inovované postupy výroby nám dovolují vyrábět vysoce kvalitní prefabrikáty se zámkem, který při osazení těsnění vytváří vodotěsný spoj. Toto řešení je chráněné užitnými vzory.

Tyto rámové propusti jsou určeny zejména jako propustky pod silnice a jsou vyráběny pro největší možné zatížení vznikající při silniční dopravě. Minimální krytí je 500 mm včetně konstrukce vozovky. Armatura je navržena dle platných norem - Eurokódů.



- Rozměrová variabilita světelné šířky a výšky v krocích po 100 mm (1000-2000/1000-2500)
- Skladebné délky v krocích po 500 mm (500-2000), umožňující redukci spojů a přizpůsobení skladby propustku projektu
- **NA PŘÁNÍ LZE DODAT VČETNĚ TĚSNĚNÍ**, zaručujícího certifikovanou vodotěsnost spoje, případně celého uzavřeného systému
- Lze připravit šikmá čela propustku pro bezpečné nadbetonování říms na stavbě
- Bezpečná manipulace a montáž díky závěsům DEHA
- Jednoduché a rychlé sestavení pomocí řetězových stahováků
- Výrobní závod: LUŽEC, GRYGÓV

název výrobku	označení	rozměry [mm]			hmotnost	
		W (světelná šířka)	H (světelná výška)	L	t' / kg/ks	
Rámová propust IZM PERFECT	IZM-P 1700x1000/500	1700	1000	500	200	1544
	IZM-P 1700x1000/1000			1000		3089
	IZM-P 1700x1000/1500			1500		4633
	IZM-P 1700x1000/2000			2000		6178
	IZM-P 1700x1100/500		1100	500		1591
	IZM-P 1700x1100/1000			1000		3182
	IZM-P 1700x1100/1500			1500		4774
	IZM-P 1700x1100/2000			2000		6365
	IZM-P 1700x1200/500		1200	500		1638
	IZM-P 1700x1200/1000			1000		3276
	IZM-P 1700x1200/1500			1500		4914
	IZM-P 1700x1200/2000			2000		6552
	IZM-P 1700x1300/500		1300	500		1685
	IZM-P 1700x1300/1000			1000		3370
	IZM-P 1700x1300/1500			1500		5054
	IZM-P 1700x1300/2000			2000		6739
	IZM-P 1700x1400/500		1400	500		1732
	IZM-P 1700x1400/1000			1000		3463
	IZM-P 1700x1400/1500			1500		5195
	IZM-P 1700x1400/2000			2000		6926
IZM-P 1700x1500/500	1500	500	1778			
IZM-P 1700x1500/1000		1000	3557			
IZM-P 1700x1500/1500		1500	5335			

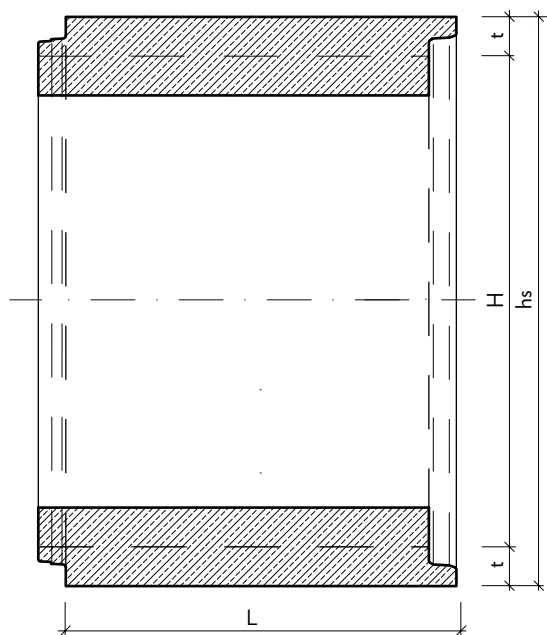
RÁMOVÁ PROPUST IZM PERFECT, š 1700 mm

název výrobku	označení	rozměry [mm]				hmotnost
		W (světlá šířka)	H (světlá výška)	L	t´	kg/ks
Rámová propust IZM PERFECT	IZM-P 1700x1500/2000	1700	1500	2000	200	7114
	IZM-P 1700x1600/500		1600	500		1825
	IZM-P 1700x1600/1000			1000		3650
	IZM-P 1700x1600/1500			1500		5476
	IZM-P 1700x1600/2000			2000		7301
	IZM-P 1700x1700/500		1700	500		1872
	IZM-P 1700x1700/1000			1000		3744
	IZM-P 1700x1700/1500			1500		5616
	IZM-P 1700x1700/2000			2000		7488
	IZM-P 1700x1800/500		1800	500		1919
	IZM-P 1700x1800/1000			1000		3838
	IZM-P 1700x1800/1500			1500		5756
	IZM-P 1700x1800/2000			2000		7675
	IZM-P 1700x1900/500		1900	500		1966
	IZM-P 1700x1900/1000			1000		3931
	IZM-P 1700x1900/1500			1500		5897
	IZM-P 1700x1900/2000			2000		7862
	IZM-P 1700x2000/500		2000	500		2012
	IZM-P 1700x2000/1000			1000		4025
	IZM-P 1700x2000/1500			1500		6037
	IZM-P 1700x2000/2000			2000		8050
	IZM-P 1700x2100/500		2100	500		2059
	IZM-P 1700x2100/1000			1000		4118
	IZM-P 1700x2100/1500			1500		6178
	IZM-P 1700x2100/2000			2000		8237
	IZM-P 1700x2200/500		2200	500		2106
	IZM-P 1700x2200/1000			1000		4212
	IZM-P 1700x2200/1500			1500		6318
	IZM-P 1700x2200/2000			2000		8424
	IZM-P 1700x2300/500		2300	500		2153
	IZM-P 1700x2300/1000			1000		4306
	IZM-P 1700x2300/1500			1500		6458
	IZM-P 1700x2300/2000			2000		8611
	IZM-P 1700x2400/500		2400	500		2200
	IZM-P 1700x2400/1000			1000		4399
	IZM-P 1700x2400/1500			1500		6599
	IZM-P 1700x2400/2000			2000		8798
	IZM-P 1700x2500/500		2500	500		2246
	IZM-P 1700x2500/1000			1000		4493
	IZM-P 1700x2500/1500			1500		6739
IZM-P 1700x2500/2000	2000	8986				

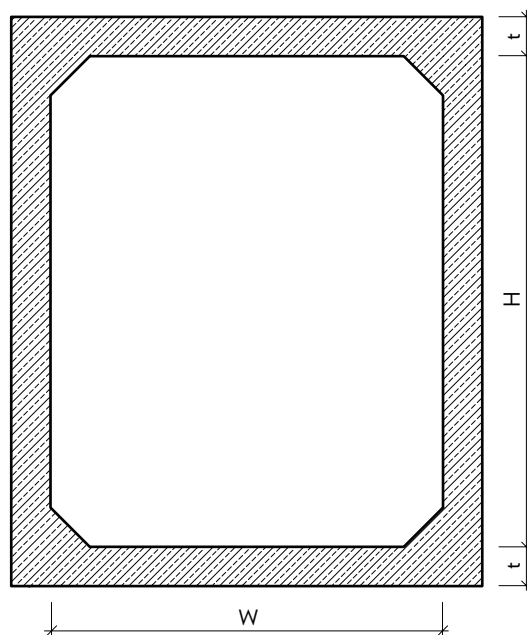
RÁMOVÁ PROPUST IZM PERFECT, š 1700 mm

Rámová propust IZM PERFECT, sv.š 1700

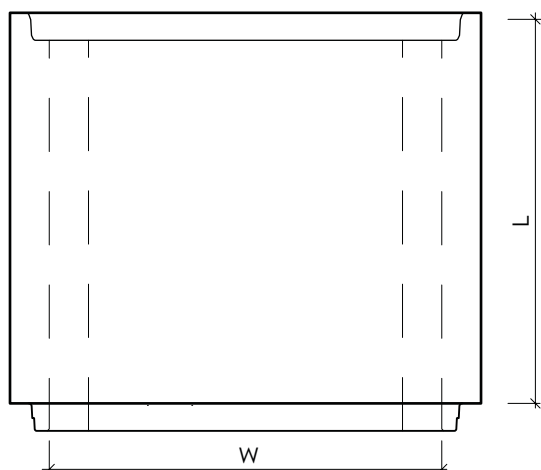
Podélný řez



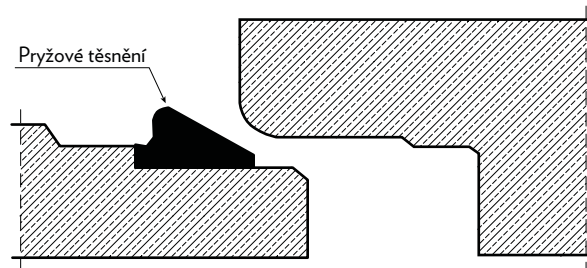
Příčný řez



Půdorys



Detail spoje s těsněním

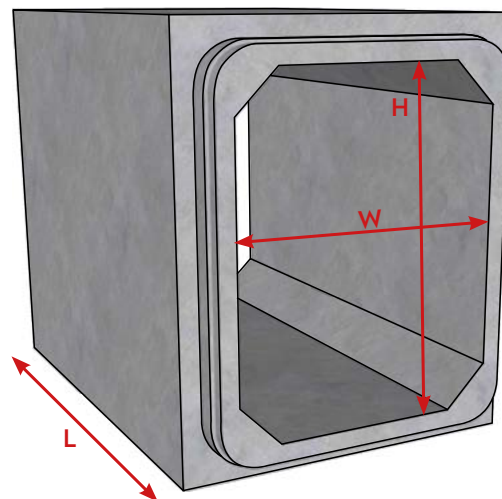


RÁMOVÁ PROPUST IZM PERFECT, š 1800 mm

Technické údaje o výrobku:

Rámové propusti jsou prostorové prefabrikáty určené zejména pro propustky. Lze je vyrábět v nejrůznějších dimenzích a skladebných délkách. Moderní formovací technika a inovované postupy výroby nám dovolují vyrábět vysoce kvalitní prefabrikáty se zámkem, který při osazení těsnění vytváří vodotěsný spoj. Toto řešení je chráněné užitnými vzory.

Tyto rámové propusti jsou určeny zejména jako propustky pod silnice a jsou vyráběny pro největší možné zatížení vznikající při silniční dopravě. Minimální krytí je 500 mm včetně konstrukce vozovky. Armatura je navržena dle platných norem - Eurokódů.



- **Rozměrová variabilita světelné šířky a výšky v krocích po 100 mm (1000-2000/1000-2500)**
- **Skladebné délky v krocích po 500 mm (500-2000), umožňující redukci spojů a přizpůsobení skladby propustku projektu**
- **NA PŘÁNÍ LZE DODAT VČETNĚ TĚSNĚNÍ**, zaručujícího certifikovanou vodotěsnost spoje, případně celého uzavřeného systému
- **Lze připravit šikmá čela propustku pro bezpečné nadbetonování říms na stavbě**
- **Bezpečná manipulace a montáž díky závěsům DEHA**
- **Jednoduché a rychlé sestavení pomocí řetězových stahováků**
- **Výrobní závod: LUŽEC, GRYGÓV**

název výrobku	označení	rozměry [mm]				hmotnost
		W (světla šířka)	H (světla výška)	L	t'	kg/ks
Rámová propust IZM PERFECT	IZM-P 1800x1000/500	1800	1000	500	200	1591
	IZM-P 1800x1000/1000			1000		3182
	IZM-P 1800x1000/1500			1500		4774
	IZM-P 1800x1000/2000			2000		6365
	IZM-P 1800x1100/500		1100	500		1638
	IZM-P 1800x1100/1000			1000		3276
	IZM-P 1800x1100/1500			1500		4914
	IZM-P 1800x1100/2000			2000		6552
	IZM-P 1800x1200/500		1200	500		1685
	IZM-P 1800x1200/1000			1000		3370
	IZM-P 1800x1200/1500			1500		5054
	IZM-P 1800x1200/2000			2000		6739
	IZM-P 1800x1300/500		1300	500		1732
	IZM-P 1800x1300/1000			1000		3463
	IZM-P 1800x1300/1500			1500		5195
	IZM-P 1800x1300/2000			2000		6926
	IZM-P 1800x1400/500		1400	500		1778
	IZM-P 1800x1400/1000			1000		3557
	IZM-P 1800x1400/1500			1500		5335
	IZM-P 1800x1400/2000			2000		7114
	IZM-P 1800x1500/500		1500	500		1825
	IZM-P 1800x1500/1000			1000		3650
	IZM-P 1800x1500/1500			1500		5476

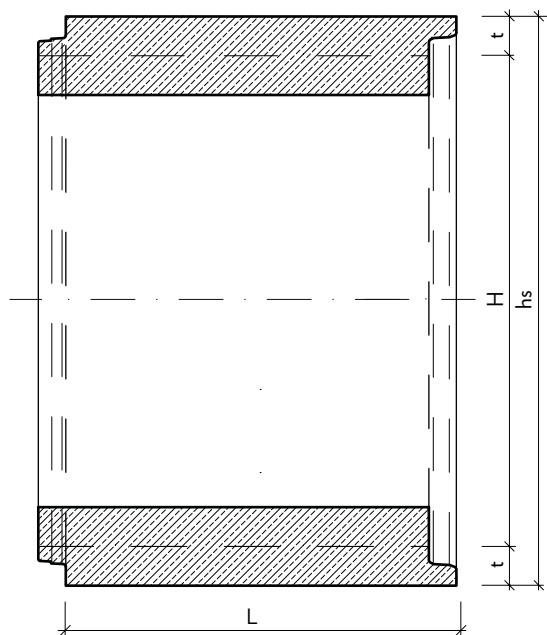
RÁMOVÁ PROPUST IZM PERFECT, š 1800 mm

název výrobku	označení	rozměry [mm]				hmotnost
		W (světla šířka)	H (světla výška)	L	t'	kg/ks
Rámová propust IZM PERFECT	IZM-P 1800x1500/2000	1800	1500	2000	200	7301
	IZM-P 1800x1600/500			1600		500
	IZM-P 1800x1600/1000		1000			3744
	IZM-P 1800x1600/1500		1500			5616
	IZM-P 1800x1600/2000		2000			7488
	IZM-P 1800x1700/500		1700	500		1919
	IZM-P 1800x1700/1000			1000		3838
	IZM-P 1800x1700/1500			1500		5756
	IZM-P 1800x1700/2000			2000		7675
	IZM-P 1800x1800/500		1800	500		1966
	IZM-P 1800x1800/1000			1000		3931
	IZM-P 1800x1800/1500			1500		5897
	IZM-P 1800x1800/2000			2000		7862
	IZM-P 1800x1900/500		1900	500		2012
	IZM-P 1800x1900/1000			1000		4025
	IZM-P 1800x1900/1500			1500		6037
	IZM-P 1800x1900/2000			2000		8050
	IZM-P 1800x2000/500		2000	500		2059
	IZM-P 1800x2000/1000			1000		4118
	IZM-P 1800x2000/1500			1500		6178
	IZM-P 1800x2000/2000			2000		8237
	IZM-P 1800x2100/500		2100	500		2106
	IZM-P 1800x2100/1000			1000		4212
	IZM-P 1800x2100/1500			1500		6318
	IZM-P 1800x2100/2000			2000		8424
	IZM-P 1800x2200/500		2200	500		2153
	IZM-P 1800x2200/1000			1000		4306
	IZM-P 1800x2200/1500			1500		6458
	IZM-P 1800x2200/2000			2000		8611
	IZM-P 1800x2300/500		2300	500		2200
	IZM-P 1800x2300/1000			1000		4399
	IZM-P 1800x2300/1500			1500		6599
	IZM-P 1800x2300/2000			2000		8798
	IZM-P 1800x2400/500		2400	500		2246
	IZM-P 1800x2400/1000			1000		4493
	IZM-P 1800x2400/1500			1500		6739
	IZM-P 1800x2400/2000			2000		8986
	IZM-P 1800x2500/500		2500	500		2293
	IZM-P 1800x2500/1000			1000		4586
	IZM-P 1800x2500/1500			1500		6880
IZM-P 1800x2500/2000	2000	9173				

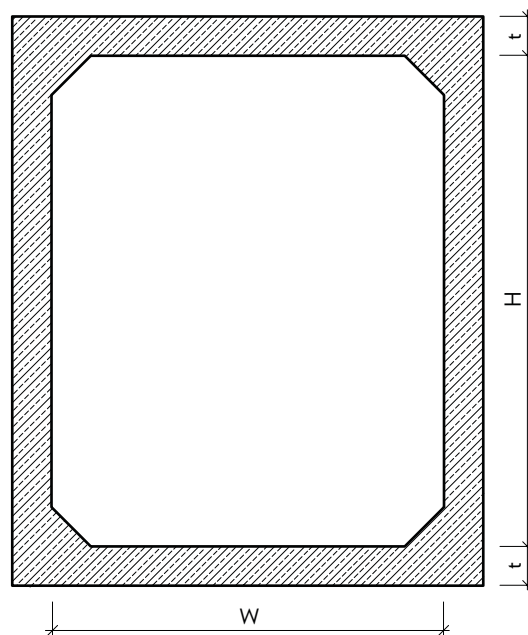
RÁMOVÁ PROPUST IZM PERFECT, š 1800 mm

Rámová propust IZM PERFECT, sv.š 1800

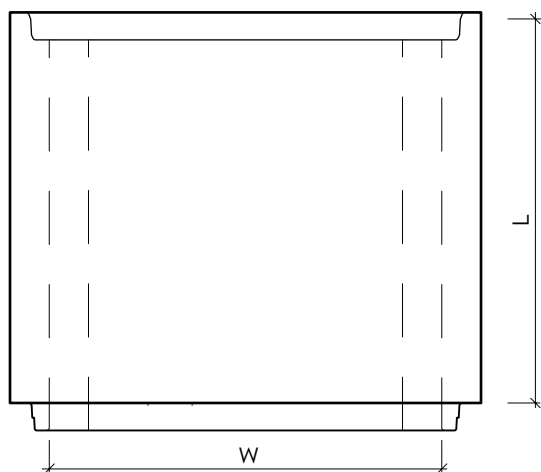
Podélný řez



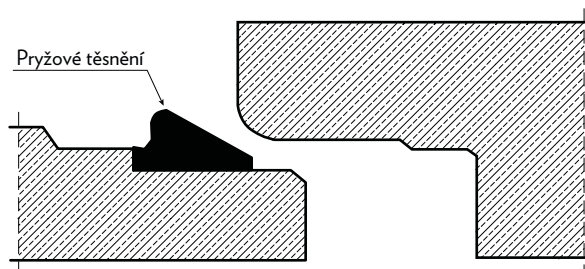
Příčný řez



Půdorys



Detail spoje s těsněním

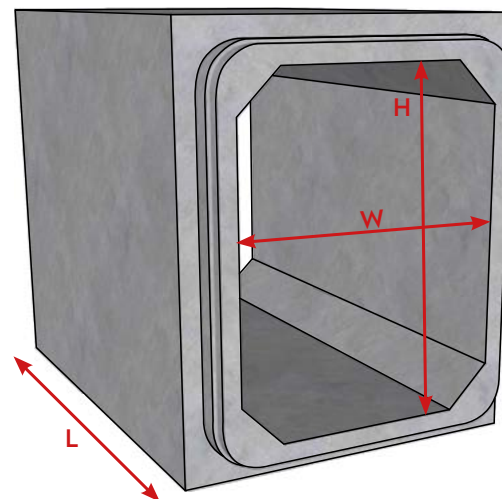


RÁMOVÁ PROPUST IZM PERFECT, š 1900 mm

Technické údaje o výrobku:

Rámové propusti jsou prostorové prefabrikáty určené zejména pro propustky. Lze je vyrábět v nejrůznějších dimenzích a skladebných délkách. Moderní formovací technika a inovované postupy výroby nám dovolují vyrábět vysoce kvalitní prefabrikáty se zámkem, který při osazení těsnění vytváří vodotěsný spoj. Toto řešení je chráněné užitnými vzory.

Tyto rámové propusti jsou určeny zejména jako propustky pod silnice a jsou vyráběny pro největší možné zatížení vznikající při silniční dopravě. Minimální krytí je 500 mm včetně konstrukce vozovky. Armatura je navržena dle platných norem - Eurokódů.



- Rozměrová variabilita světelné šířky a výšky v krocích po 100 mm (1000-2000/1000-2500)
- Skladebné délky v krocích po 500 mm (500-2000), umožňující redukci spojů a přizpůsobení skladby propustku projektu
- **NA PŘÁNÍ LZE DODAT VČETNĚ TĚSNĚNÍ**, zaručujícího certifikovanou vodotěsnost spoje, případně celého uzavřeného systému
- Lze připravit šikmá čela propustku pro bezpečné nadbetonování říms na stavbě
- Bezpečná manipulace a montáž díky závěsům DEHA
- Jednoduché a rychlé sestavení pomocí řetězových stahováků
- Výrobní závod: LUŽEC, GRYGÓV

název výrobku	označení	rozměry [mm]				hmotnost
		W (světla šířka)	H (světla výška)	L	t'	kg/ks
Rámová propust IZM PERFECT	IZM-P 1900x1000/500	1900	1000	500	200	1638
	IZM-P 1900x1000/1000			1000		3276
	IZM-P 1900x1000/1500			1500		4914
	IZM-P 1900x1000/2000			2000		6552
	IZM-P 1900x1100/500		1100	500		1685
	IZM-P 1900x1100/1000			1000		3370
	IZM-P 1900x1100/1500			1500		5054
	IZM-P 1900x1100/2000			2000		6739
	IZM-P 1900x1200/500		1200	500		1732
	IZM-P 1900x1200/1000			1000		3463
	IZM-P 1900x1200/1500			1500		5195
	IZM-P 1900x1200/2000			2000		6926
	IZM-P 1900x1300/500		1300	500		1778
	IZM-P 1900x1300/1000			1000		3557
	IZM-P 1900x1300/1500			1500		5335
	IZM-P 1900x1300/2000			2000		7114
	IZM-P 1900x1400/500		1400	500		1825
	IZM-P 1900x1400/1000			1000		3650
	IZM-P 1900x1400/1500			1500		5476
	IZM-P 1900x1400/2000			2000		7301
IZM-P 1900x1500/500	1500	500	1872			
IZM-P 1900x1500/1000		1000	3744			
IZM-P 1900x1500/1500		1500	5616			

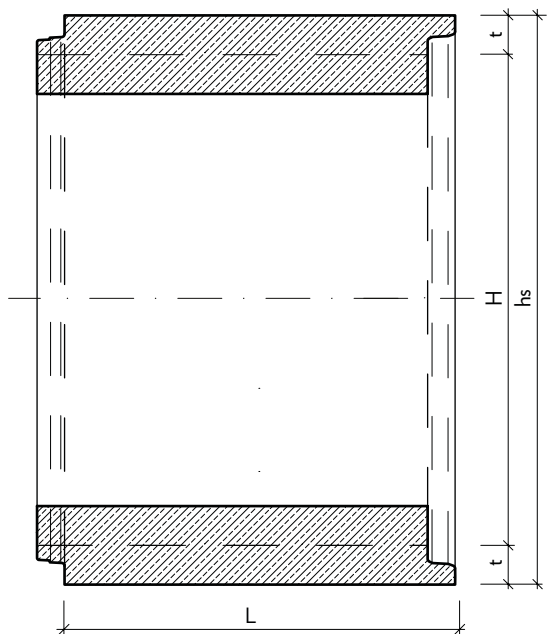
RÁMOVÁ PROPUST IZM PERFECT, š 1900 mm

název výrobku	označení	rozměry [mm]				hmotnost
		W (světla šířka)	H (světla výška)	L	t'	kg/ks
Rámová propust IZM PERFECT	IZM-P 1900x1500/2000	1900	1500	2000	200	7488
	IZM-P 1900x1600/500			1600		500
	IZM-P 1900x1600/1000		1000			3838
	IZM-P 1900x1600/1500		1500			5756
	IZM-P 1900x1600/2000		2000			7675
	IZM-P 1900x1700/500		1700	500		1966
	IZM-P 1900x1700/1000			1000		3931
	IZM-P 1900x1700/1500			1500		5897
	IZM-P 1900x1700/2000			2000		7862
	IZM-P 1900x1800/500		1800	500		2012
	IZM-P 1900x1800/1000			1000		4025
	IZM-P 1900x1800/1500			1500		6037
	IZM-P 1900x1800/2000			2000		8050
	IZM-P 1900x1900/500		1900	500		2059
	IZM-P 1900x1900/1000			1000		4118
	IZM-P 1900x1900/1500			1500		6178
	IZM-P 1900x1900/2000			2000		8237
	IZM-P 1900x2000/500		2000	500		2106
	IZM-P 1900x2000/1000			1000		4212
	IZM-P 1900x2000/1500			1500		6318
	IZM-P 1900x2000/2000			2000		8424
	IZM-P 1900x2100/500		2100	500		2153
	IZM-P 1900x2100/1000			1000		4306
	IZM-P 1900x2100/1500			1500		6458
	IZM-P 1900x2100/2000			2000		8611
	IZM-P 1900x2200/500		2200	500		2200
	IZM-P 1900x2200/1000			1000		4399
	IZM-P 1900x2200/1500			1500		6599
	IZM-P 1900x2200/2000			2000		8798
	IZM-P 1900x2300/500		2300	500		2246
	IZM-P 1900x2300/1000			1000		4493
	IZM-P 1900x2300/1500			1500		6739
	IZM-P 1900x2300/2000			2000		8986
	IZM-P 1900x2400/500		2400	500		2293
	IZM-P 1900x2400/1000			1000		4586
	IZM-P 1900x2400/1500			1500		6880
	IZM-P 1900x2400/2000			2000		9173
	IZM-P 1900x2500/500		2500	500		2340
	IZM-P 1900x2500/1000			1000		4680
	IZM-P 1900x2500/1500			1500		7020
IZM-P 1900x2500/2000	2000	9360				

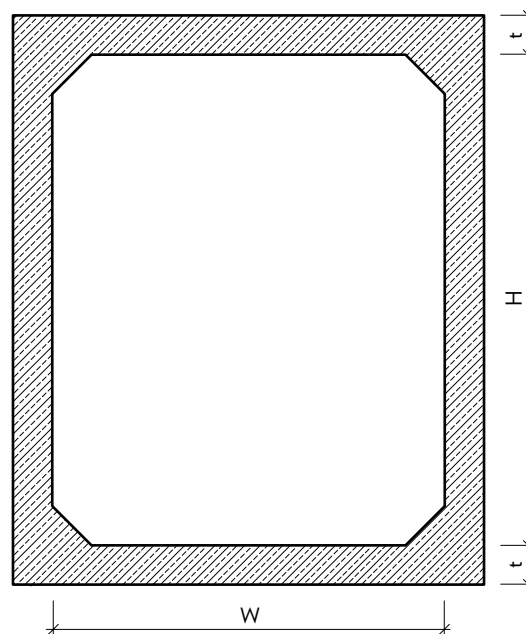
RÁMOVÁ PROPUST IZM PERFECT, š 1900 mm

Rámová propust IZM PERFECT, sv.š 1900

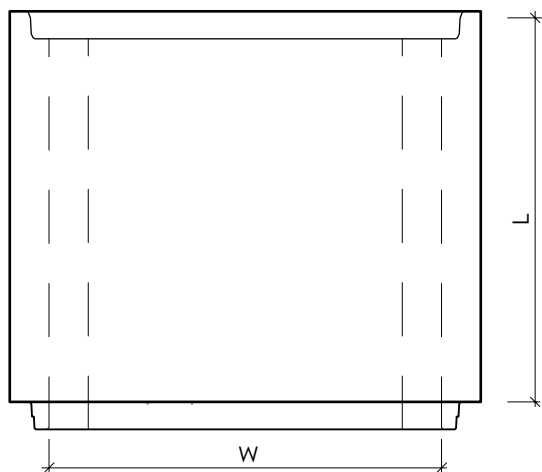
Podélný řez



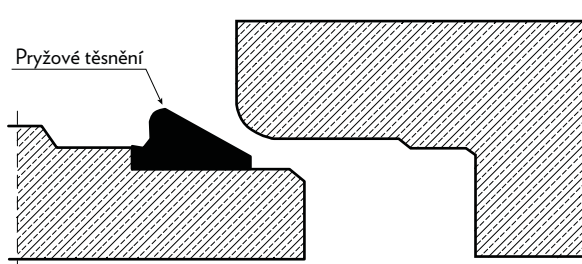
Příčný řez



Půdorys



Detail spoje s těsněním

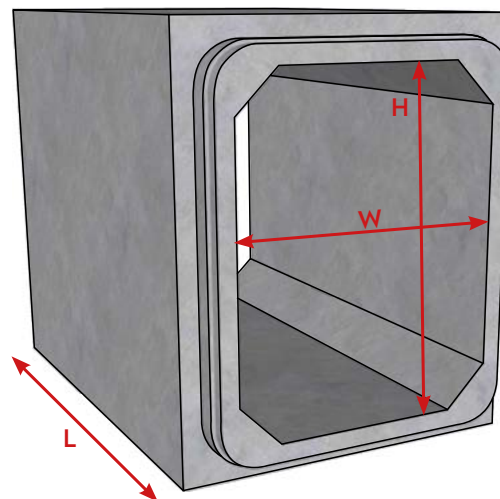


RÁMOVÁ PROPUST IZM PERFECT, š 2000 mm

Technické údaje o výrobku:

Rámové propusti jsou prostorové prefabrikáty určené zejména pro propustky. Lze je vyrábět v nejrůznějších dimenzích a skladebných délkách. Moderní formovací technika a inovované postupy výroby nám dovolují vyrábět vysoce kvalitní prefabrikáty se zámkem, který při osazení těsnění vytváří vodotěsný spoj. Toto řešení je chráněné užitnými vzory.

Tyto rámové propusti jsou určeny zejména jako propustky pod silnice a jsou vyráběny pro největší možné zatížení vznikající při silniční dopravě. Minimální krytí je 500 mm včetně konstrukce vozovky. Armatura je navržena dle platných norem - Eurokódů.



- Rozměrová variabilita světelné šířky a výšky v krocích po 100 mm (1000-2000/1000-2500)
- Skladebné délky v krocích po 500 mm (500-2000), umožňující redukci spojů a přizpůsobení skladby propustku projektu
- **NA PŘÁNÍ LZE DODAT VČETNĚ TĚSNĚNÍ**, zaručujícího certifikovanou vodotěsnost spoje, případně celého uzavřeného systému
- Lze připravit šikmá čela propustku pro bezpečné nadbetonování říms na stavbě
- Bezpečná manipulace a montáž díky závěsům DEHA
- Jednoduché a rychlé sestavení pomocí řetězových stahováků
- Výrobní závod: LUŽEC, GRYGÓV

název výrobku	označení	rozměry [mm]				hmotnost
		W (světla šířka)	H (světla výška)	L	t'	kg/ks
Rámová propust IZM PERFECT	IZM-P 2000x1000/500	2000	1000	500	200	1685
	IZM-P 2000x1000/1000			1000		3370
	IZM-P 2000x1000/1500			1500		5054
	IZM-P 2000x1000/2000			2000		6739
	IZM-P 2000x1100/500		1100	500		1732
	IZM-P 2000x1100/1000			1000		3463
	IZM-P 2000x1100/1500			1500		5195
	IZM-P 2000x1100/2000			2000		6926
	IZM P 2000x1200/500		1200	500		1778
	IZM-P 2000x1200/1000			1000		3557
	IZM P 2000x1200/1500			1500		5335
	IZM-P 2000x1200/2000			2000		7114
	IZM P 2000x1300/500		1300	500		1825
	IZM P 2000x1300/1000			1000		3650
	IZM P 2000x1300/1500			1500		5476
	IZM P 2000x1300/2000			2000		7301
	IZM P 2000x1400/500		1400	500		1872
	IZM P 2000x1400/1000			1000		3744
	IZM P 2000x1400/1500			1500		5616
	IZM P 2000x1400/2000			2000		7488
	IZM-P 2000x1500/500		1500	500		1919
	IZM-P 2000x1500/1000			1000		3838
	IZM-P 2000x1500/1500			1500		5756

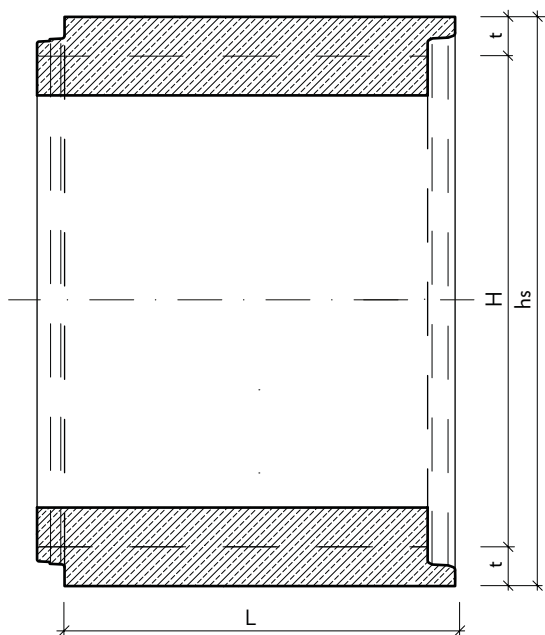
RÁMOVÁ PROPUST IZM PERFECT, š 2000 mm

název výrobku	označení	rozměry [mm]				hmotnost
		W (světla šířka)	H (světla výška)	L	t'	kg/ks
Rámová propust IZM PERFECT	IZM-P 2000x1500/2000	2000	1500	2000	200	7675
	IZM-P 2000x1600/500		1600	500		1966
	IZM-P 2000x1600/1000			1000		3931
	IZM-P 2000x1600/1500			1500		5897
	IZM-P 2000x1600/2000			2000		7862
	IZM-P 2000x1700/500		1700	500		2012
	IZM-P 2000x1700/1000			1000		4025
	IZM-P 2000x1700/1500			1500		6037
	IZM-P 2000x1700/2000			2000		8050
	IZM-P 2000x1800/500		1800	500		2059
	IZM-P 2000x1800/1000			1000		4118
	IZM-P 2000x1800/1500			1500		6178
	IZM-P 2000x1800/2000			2000		8237
	IZM-P 2000x1900/500		1900	500		2106
	IZM-P 2000x1900/1000			1000		4212
	IZM-P 2000x1900/1500			1500		6318
	IZM-P 2000x1900/2000			2000		8424
	IZM-P 2000x2000/500		2000	500		2153
	IZM-P 2000x2000/1000			1000		4306
	IZM-P 2000x2000/1500			1500		6458
	IZM-P 2000x2000/2000			2000		8611
	IZM-P 2000x2100/500		2100	500		2200
	IZM-P 2000x2100/1000			1000		4399
	IZM-P 2000x2100/1500			1500		6599
	IZM-P 2000x2100/2000			2000		8798
	IZM-P 2000x2200/500		2200	500		2246
	IZM-P 2000x2200/1000			1000		4493
	IZM-P 2000x2200/1500			1500		6739
	IZM-P 2000x2200/2000			2000		8986
	IZM-P 2000x2300/500		2300	500		2293
	IZM-P 2000x2300/1000			1000		4586
	IZM-P 2000x2300/1500			1500		6880
	IZM-P 2000x2300/2000			2000		9173
	IZM-P 2000x2400/500		2400	500		2340
	IZM-P 2000x2400/1000			1000		4680
	IZM-P 2000x2400/1500			1500		7020
	IZM-P 2000x2400/2000			2000		9360
	IZM-P 2000x2500/500		2500	500		2387
	IZM-P 2000x2500/1000			1000		4774
	IZM-P 2000x2500/1500			1500		7160
IZM-P 2000x2500/2000	2000	9547				

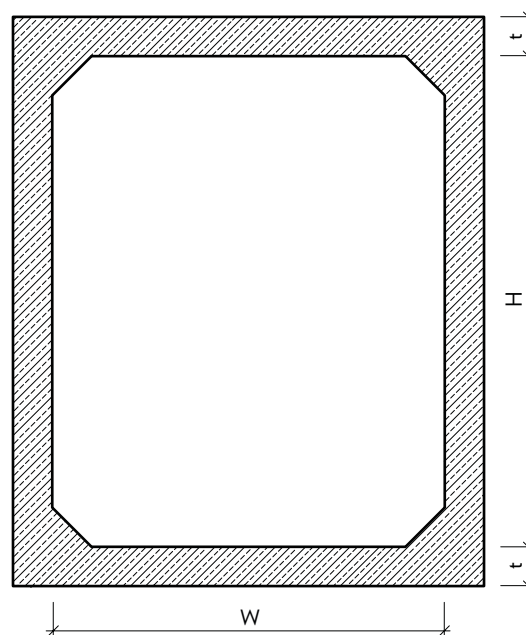
RÁMOVÁ PROPUST IZM PERFECT, š 2000 mm

Rámová propust IZM PERFECT, sv.š 2000

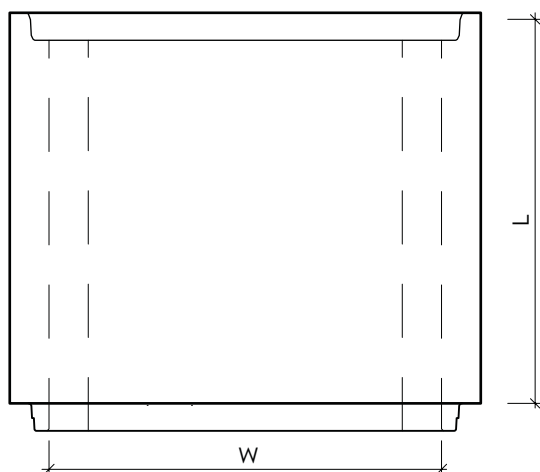
Podélný řez



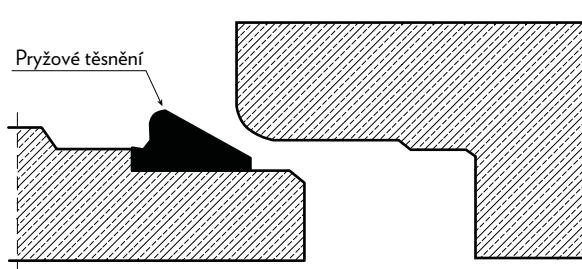
Příčný řez



Půdorys



Detail spoje s těsněním

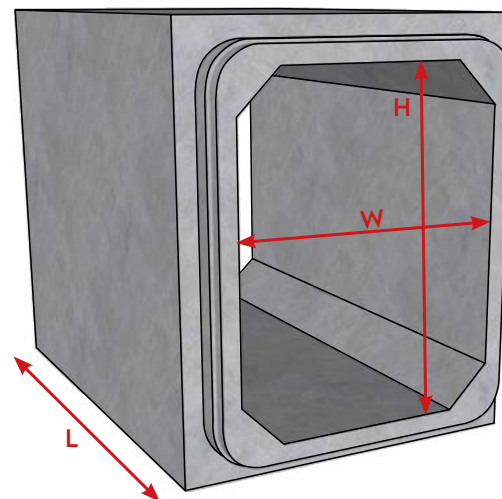


RÁMOVÁ PROPUST IZM PERFECT, š 2100 mm

Technické údaje o výrobku:

Rámové propusti jsou prostorové prefabrikáty určené zejména pro propustky. Lze je vyrábět v nejrůznějších dimenzích a skladebných délkách. Moderní formovací technika a inovované postupy výroby nám dovolují vyrábět vysoce kvalitní prefabrikáty se zámkem, který při osazení těsnění vytváří vodotěsný spoj. Toto řešení je chráněné užitnými vzory.

Tyto rámové propusti jsou určeny zejména jako propustky pod silnice a jsou vyráběny pro největší možné zatížení vznikající při silniční dopravě. Minimální krytí je 500 mm včetně konstrukce vozovky. Armatura je navržena dle platných norem - Eurokódů.



- Rozměrová variabilita světelné šířky a výšky v krocích po 100 mm (1000-2000/1000-2500)
- Skladebné délky v krocích po 500 mm (500-2000), umožňující redukci spojů a přizpůsobení skladby propustku projektu
- **NA PŘÁNÍ LZE DODAT VČETNĚ TĚSNĚNÍ**, zaručujícího certifikovanou vodotěsnost spoje, případně celého uzavřeného systému
- Lze připravit šikmá čela propustku pro bezpečné nadbetonování říms na stavbě
- Bezpečná manipulace a montáž díky závěsům DEHA
- Jednoduché a rychlé sestavení pomocí řetězových stahováků
- Výrobní závod: LUŽEC, GRYGÓV

název výrobku	označení	rozměry [mm]				hmotnost
		W (světelná šířka)	H (světelná výška)	L	t'	kg/ks
Rámová propust IZM PERFECT	IZM-P 2100x1000/500	2100	1000	500	200	1731,6
	IZM-P 2100x1000/1000			1000		3463,2
	IZM-P 2100x1000/1500			1500		5194,8
	IZM-P 2100x1000/2000			2000		6926,4
	IZM-P 2100x1100/500		1100	500		1778,4
	IZM-P 2100x1100/1000			1000		3556,8
	IZM-P 2100x1100/1500			1500		5335,2
	IZM-P 2100x1100/2000			2000		7113,6
	IZM-P 2100x1200/500		1200	500		1825,2
	IZM-P 2100x1200/1000			1000		3650,4
	IZM-P 2100x1200/1500			1500		5475,6
	IZM-P 2100x1200/2000			2000		7300,8
	IZM-P 2100x1300/500		1300	500		1872,0
	IZM-P 2100x1300/1000			1000		3744,0
	IZM-P 2100x1300/1500			1500		5616,0
	IZM-P 2100x1300/2000			2000		7488,0
	IZM-P 2100x1400/500		1400	500		1918,8
	IZM-P 2100x1400/1000			1000		3837,6
	IZM-P 2100x1400/1500			1500		5756,4
	IZM-P 2100x1400/2000			2000		7675,2
IZM-P 2100x1500/500	1500	500	1965,6			
IZM-P 2100x1500/1000		1000	3931,2			
IZM-P 2100x1500/1500		1500	5896,8			

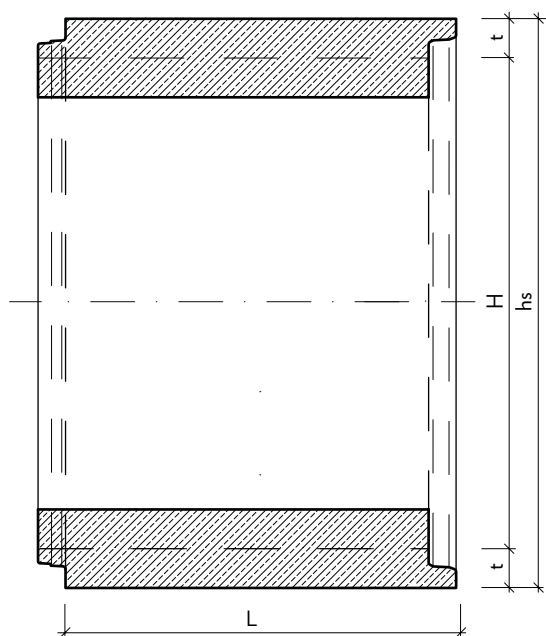
RÁMOVÁ PROPUST IZM PERFECT, š 2100 mm

název výrobku	označení	rozměry [mm]				hmotnost
		W (světla šířka)	H (světla výška)	L	t´	kg/ks
Rámová propust IZM PERFECT	IZM-P 2100x1500/2000	2100	1500	2000	200	7862,4
	IZM-P 2100x1600/500		1600	500		2012,4
	IZM-P 2100x1600/1000			1000		4024,8
	IZM-P 2100x1600/1500			1500		6037,2
	IZM-P 2100x1600/2000			2000		8049,6
	IZM-P 2100x1700/500			1700		500
	IZM-P 2100x1700/1000		1000			4118,4
	IZM-P 2100x1700/1500		1500			6177,6
	IZM-P 2100x1700/2000		2000			8236,8
	IZM-P 2100x1800/500		1800	500		2106,0
	IZM-P 2100x1800/1000			1000		4212,0
	IZM-P 2100x1800/1500			1500		6318,0
	IZM-P 2100x1800/2000			2000		8424,0
	IZM-P 2100x1900/500		1900	500		2152,8
	IZM-P 2100x1900/1000			1000		4305,6
	IZM-P 2100x1900/1500			1500		6458,4
	IZM-P 2100x1900/2000			2000		8611,2
	IZM-P 2100x2000/500		2000	500		2199,6
	IZM-P 2100x2000/1000			1000		4399,2
	IZM-P 2100x2000/1500			1500		6598,8
IZM-P 2100x2000/2000	2000	8798,4				

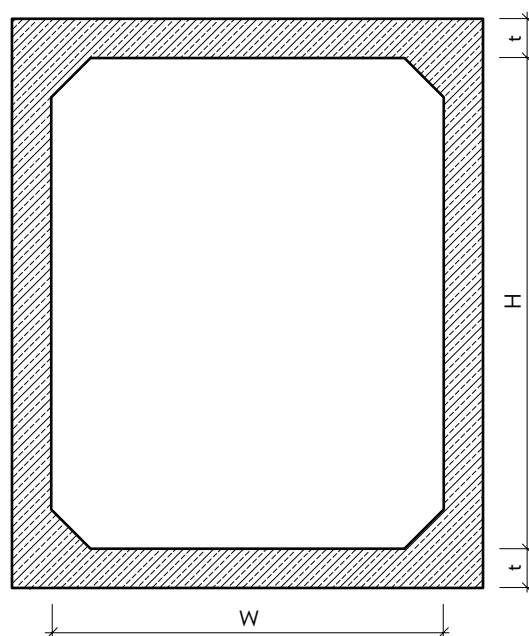
RÁMOVÁ PROPUST IZM PERFECT, š 2100 mm

Rámová propust IZM PERFECT, sv.š 2100

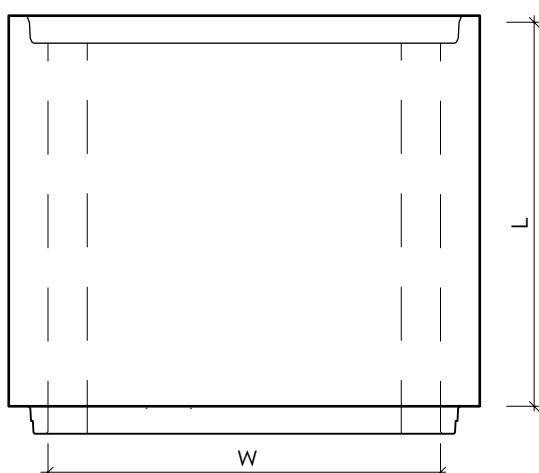
Podélný řez



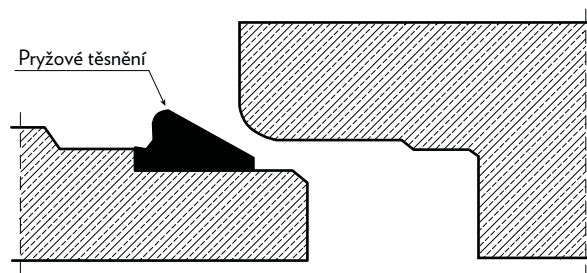
Příčný řez



Půdorys



Detail spoje s těsněním

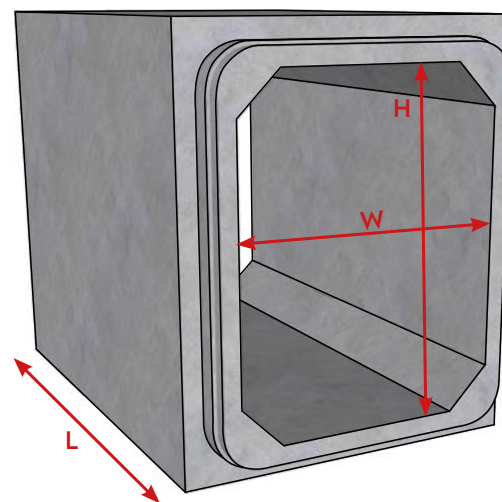


RÁMOVÁ PROPUST IZM PERFECT, š 2200 mm

Technické údaje o výrobku:

Rámové propusti jsou prostorové prefabrikáty určené zejména pro propustky. Lze je vyrábět v nejrůznějších dimenzích a skladebných délkách. Moderní formovací technika a inovované postupy výroby nám dovolují vyrábět vysoce kvalitní prefabrikáty se zámkem, který při osazení těsnění vytváří vodotěsný spoj. Toto řešení je chráněné užitnými vzory.

Tyto rámové propusti jsou určeny zejména jako propustky pod silnice a jsou vyráběny pro největší možné zatížení vznikající při silniční dopravě. Minimální krytí je 500 mm včetně konstrukce vozovky. Armatura je navržena dle platných norem - Eurokódů.



- Rozměrová variabilita světelné šířky a výšky v krocích po 100 mm (1000-2000/1000-2500)
- Skladebné délky v krocích po 500 mm (500-2000), umožňující redukci spojů a přizpůsobení skladby propustku projektu
- **NA PŘÁNÍ LZE DODAT VČETNĚ TĚSNĚNÍ**, zaručujícího certifikovanou vodotěsnost spoje, případně celého uzavřeného systému
- Lze připravit šikmá čela propustku pro bezpečné nadbetonování říms na stavbě
- Bezpečná manipulace a montáž díky závěsům DEHA
- Jednoduché a rychlé sestavení pomocí řetězových stahováků
- Výrobní závod: LUŽEC, GRYGÓV

název výrobku	označení	rozměry [mm]			hmotnost
		W (světla šířka)	H (světla výška)	L	kg/ks
Rámová propust IZM PERFECT	IZM-P 2200x1000/500	2200	1000	500	1778
	IZM-P 2200x1000/1000			1000	3557
	IZM-P 2200x1000/1500			1500	5335
	IZM-P 2200x1000/2000			2000	7114
	IZM-P 2200x1100/500		1100	500	1825
	IZM-P 2200x1100/1000			1000	3650
	IZM-P 2200x1100/1500			1500	5476
	IZM-P 2200x1100/2000			2000	7301
	IZM-P 2200x1200/500		1200	500	1872
	IZM-P 2200x1200/1000			1000	3744
	IZM-P 2200x1200/1500			1500	5616
	IZM-P 2200x1200/2000			2000	7488
	IZM-P 2200x1300/500		1300	500	1919
	IZM-P 2200x1300/1000			1000	3838
	IZM-P 2200x1300/1500			1500	5756
	IZM-P 2200x1300/2000			2000	7675
	IZM-P 2200x1400/500		1400	500	1966
	IZM-P 2200x1400/1000			1000	3931
	IZM-P 2200x1400/1500			1500	5897
	IZM-P 2200x1400/2000			2000	7862
	IZM-P 2200x1500/500		1500	500	2012
IZM-P 2200x1500/1000	1000	4025			
IZM-P 2200x1500/1500	1500	6037			

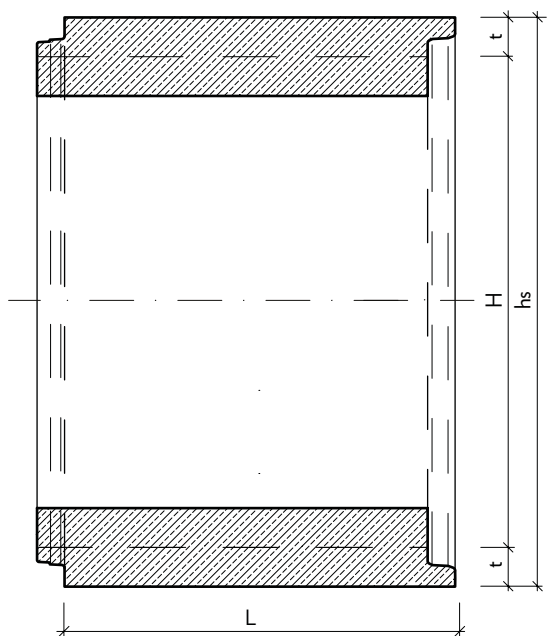
RÁMOVÁ PROPUST IZM PERFECT, š 2200 mm

název výrobku	označení	rozměry [mm]				hmotnost
		W (světlná šířka)	H (světlná výška)	L	t	kg/ks
Rámová propust IZM PERFECT	IZM-P 2200x1500/2000	2200	1500	2000	200	8050
	IZM-P 2200x1600/500		1600	500		2059
	IZM-P 2200x1600/1000			1000		4118
	IZM-P 2200x1600/1500			1500		6178
	IZM-P 2200x1600/2000			2000		8237
	IZM-P 2200x1700/500			1700		500
	IZM-P 2200x1700/1000		1000			4212
	IZM-P 2200x1700/1500		1500			6318
	IZM-P 2200x1700/2000		2000			8424
	IZM-P 2200x1800/500		1800	500		2153
	IZM-P 2200x1800/1000			1000		4306
	IZM-P 2200x1800/1500			1500		6458
	IZM-P 2200x1800/2000			2000		8611
	IZM-P 2200x1900/500		1900	500		2200
	IZM-P 2200x1900/1000			1000		4399
	IZM-P 2200x1900/1500			1500		6599
	IZM-P 2200x1900/2000			2000		8798
	IZM-P 2200x2000/500		2000	500		2246
	IZM-P 2200x2000/1000			1000		4493
	IZM-P 2200x2000/1500			1500		6739
IZM-P 2200x2000/2000	2000	8986				

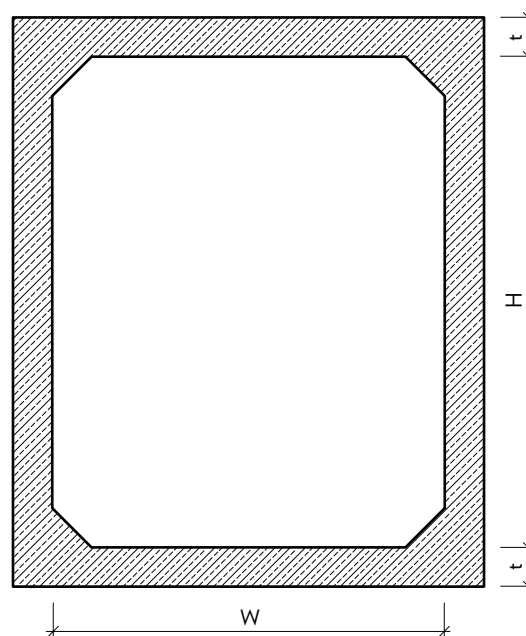
RÁMOVÁ PROPUST IZM PERFECT, š 2200 mm

Rámová propust IZM PERFECT, sv.š 2200

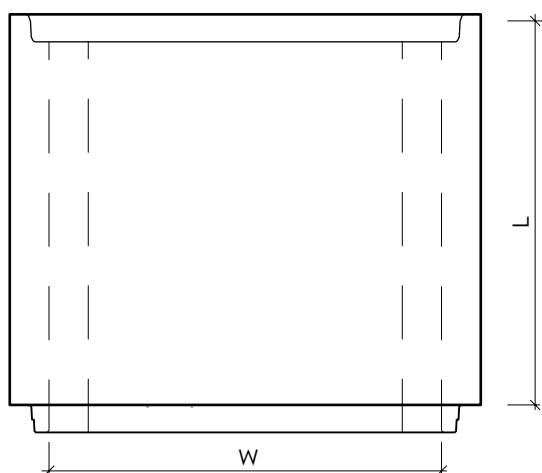
Podélný řez



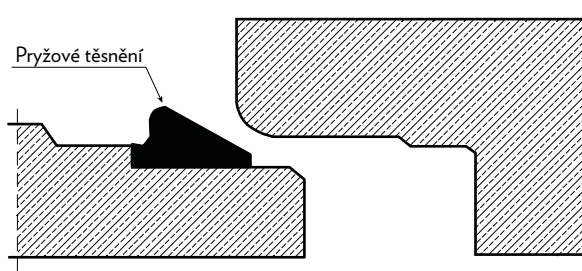
Příčný řez



Půdorys



Detail spoje s těsněním

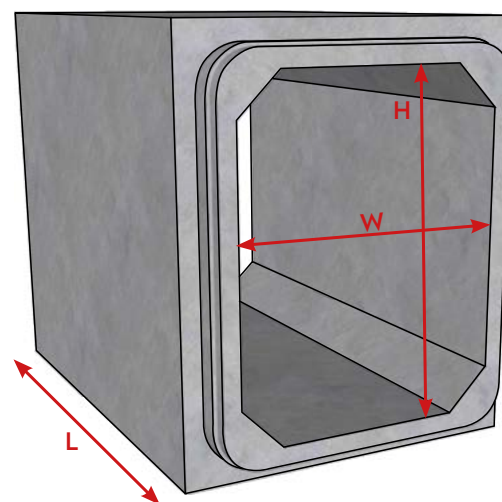


RÁMOVÁ PROPUST IZM PERFECT, š 2300 mm

Technické údaje o výrobku:

Rámové propusti jsou prostorové prefabrikáty určené zejména pro propustky. Lze je vyrábět v nejrůznějších dimenzích a skladebných délkách. Moderní formovací technika a inovované postupy výroby nám dovolují vyrábět vysoce kvalitní prefabrikáty se zámkem, který při osazení těsnění vytváří vodotěsný spoj. Toto řešení je chráněné užitnými vzory.

Tyto rámové propusti jsou určeny zejména jako propustky pod silnice a jsou vyráběny pro největší možné zatížení vznikající při silniční dopravě. Minimální krytí je 500 mm včetně konstrukce vozovky. Armatura je navržena dle platných norem - Eurokódů.



- Rozměrová variabilita světelné šířky a výšky v krocích po 100 mm (1000-2000/1000-2500)
- Skladebné délky v krocích po 500 mm (500-2000), umožňující redukci spojů a přizpůsobení skladby propustku projektu
- **NA PŘÁNÍ LZE DODAT VČETNĚ TĚSNĚNÍ**, zaručujícího certifikovanou vodotěsnost spoje, případně celého uzavřeného systému
- Lze připravit šikmá čela propustku pro bezpečné nadbetonování říms na stavbě
- Bezpečná manipulace a montáž díky závěsům DEHA
- Jednoduché a rychlé sestavení pomocí řetězových stahováků
- Výrobní závod: LUŽEC, GRYGÓV

název výrobku	označení	rozměry [mm]				hmotnost
		W (světelná šířka)	H (světelná výška)	L	t'	kg/ks
Rámová propust IZM PERFECT	IZM-P 2300x1000/500	2300	1000	500	200	1825
	IZM-P 2300x1000/1000			1000		3650
	IZM-P 2300x1000/1500			1500		5476
	IZM-P 2300x1000/2000			2000		7301
	IZM-P 2300x1100/500		1100	500		1872
	IZM-P 2300x1100/1000			1000		3744
	IZM-P 2300x1100/1500			1500		5616
	IZM-P 2300x1100/2000			2000		7488
	IZM-P 2300x1200/500		1200	500		1919
	IZM-P 2300x1200/1000			1000		3838
	IZM-P 2300x1200/1500			1500		5756
	IZM-P 2300x1200/2000			2000		7675
	IZM-P 2300x1300/500		1300	500		1966
	IZM-P 2300x1300/1000			1000		3931
	IZM-P 2300x1300/1500			1500		5897
	IZM-P 2300x1300/2000			2000		7862
	IZM-P 2300x1400/500		1400	500		2012
	IZM-P 2300x1400/1000			1000		4025
	IZM-P 2300x1400/1500			1500		6037
	IZM-P 2300x1400/2000			2000		8050
	IZM-P 2300x1500/500		1500	500		2059
	IZM-P 2300x1500/1000			1000		4118
	IZM-P 2300x1500/1500			1500		6178

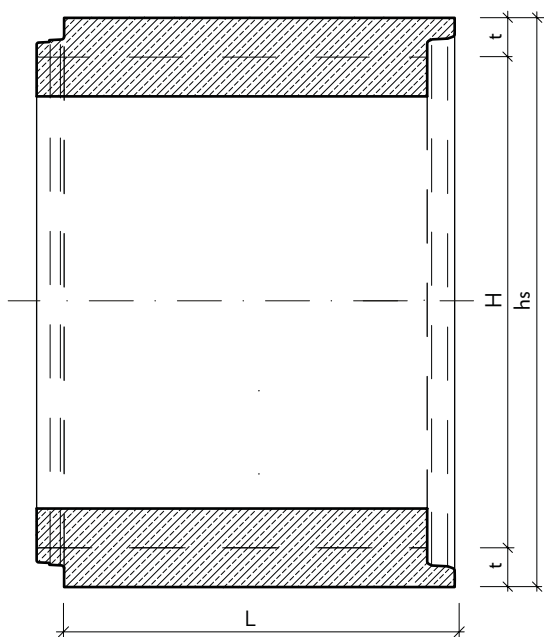
RÁMOVÁ PROPUST IZM PERFECT, š 2300 mm

název výrobku	označení	rozměry [mm]				hmotnost
		W (světlná šířka)	H (světlná výška)	L	t	kg/ks
Rámová propust IZM PERFECT	IZM-P 2300x1500/2000	2300	1500	2000	200	8237
	IZM-P 2300x1600/500		1600	500		2106
	IZM-P 2300x1600/1000			1000		4212
	IZM-P 2300x1600/1500			1500		6318
	IZM-P 2300x1600/2000			2000		8424
	IZM-P 2300x1700/500			1700		500
	IZM-P 2300x1700/1000		1000			4306
	IZM-P 2300x1700/1500		1500			6458
	IZM-P 2300x1700/2000		2000			8611
	IZM-P 2300x1800/500		1800	500		2200
	IZM-P 2300x1800/1000			1000		4399
	IZM-P 2300x1800/1500			1500		6599
	IZM-P 2300x1800/2000			2000		8798
	IZM-P 2300x1900/500		1900	500		2246
	IZM-P 2300x1900/1000			1000		4493
	IZM-P 2300x1900/1500			1500		6739
	IZM-P 2300x1900/2000			2000		8986
	IZM-P 2300x2000/500		2000	500		2293
	IZM-P 2300x2000/1000			1000		4586
	IZM-P 2300x2000/1500			1500		6880
IZM-P 2300x2000/2000	2000	9173				

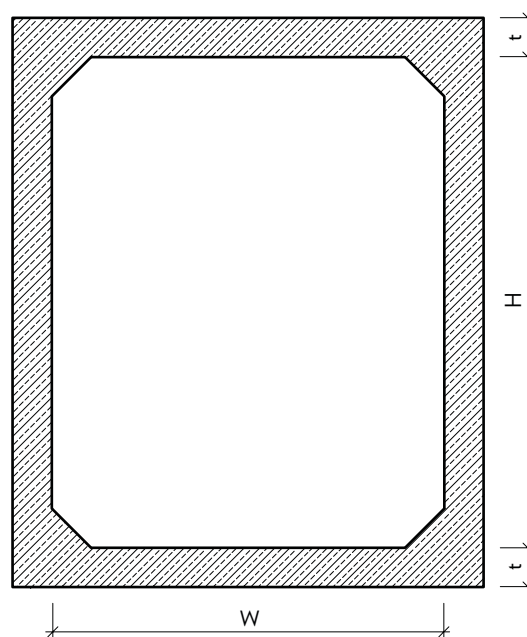
RÁMOVÁ PROPUST IZM PERFECT, š 2300 mm

Rámová propust IZM PERFECT, sv.š 2300

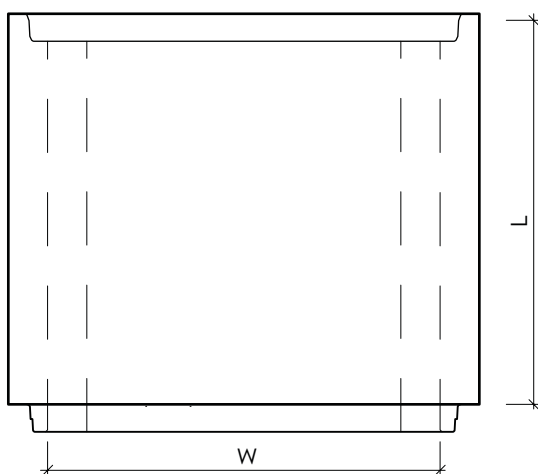
Podélný řez



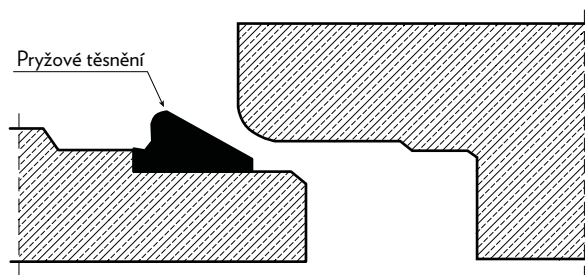
Příčný řez



Půdorys



Detail spoje s těsněním

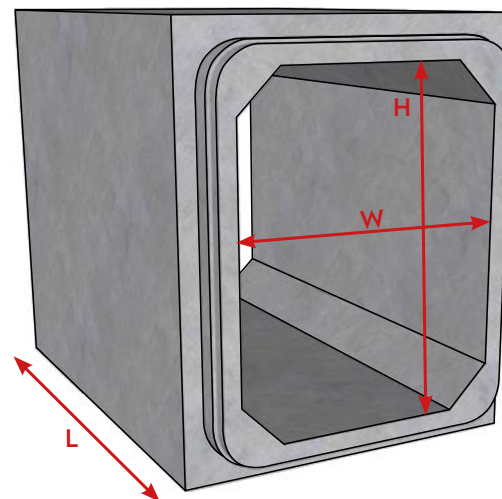


RÁMOVÁ PROPUST IZM PERFECT, š 2400 mm

Technické údaje o výrobku:

Rámové propusti jsou prostorové prefabrikáty určené zejména pro propustky. Lze je vyrábět v nejrůznějších dimenzích a skladebných délkách. Moderní formovací technika a inovované postupy výroby nám dovolují vyrábět vysoce kvalitní prefabrikáty se zámkem, který při osazení těsnění vytváří vodotěsný spoj. Toto řešení je chráněné užitnými vzory.

Tyto rámové propusti jsou určeny zejména jako propustky pod silnice a jsou vyráběny pro největší možné zatížení vznikající při silniční dopravě. Minimální krytí je 500 mm včetně konstrukce vozovky. Armatura je navržena dle platných norem - Eurokódů.



- **Rozměrová variabilita světelné šířky a výšky v krocích po 100 mm (1000-2000/1000-2500)**
- **Skladebné délky v krocích po 500 mm (500-2000), umožňující redukci spojů a přizpůsobení skladby propustku projektu**
- **NA PŘÁNÍ LZE DODAT VČETNĚ TĚSNĚNÍ**, zaručujícího certifikovanou vodotěsnost spoje, případně celého uzavřeného systému
- **Lze připravit šikmá čela propustku pro bezpečné nadbetonování říms na stavbě**
- **Bezpečná manipulace a montáž díky závěsům DEHA**
- **Jednoduché a rychlé sestavení pomocí řetězových stahováků**
- **Výrobní závod: LUŽEC, GRYGÓV**

název výrobku	označení	rozměry [mm]				hmotnost
		W (světla šířka)	H (světla výška)	L	t*	kg/ks
Rámová propust IZM PERFECT	IZM-P 2400x1000/500	2400	1000	500	200	1872
	IZM-P 2400x1000/1000			1000		3744
	IZM-P 2400x1000/1500			1500		5616
	IZM-P 2400x1000/2000			2000		7488
	IZM-P 2400x1100/500		1100	500		1919
	IZM-P 2400x1100/1000			1000		3838
	IZM-P 2400x1100/1500			1500		5756
	IZM-P 2400x1100/2000			2000		7675
	IZM-P 2400x1200/500		1200	500		1966
	IZM-P 2400x1200/1000			1000		3931
	IZM-P 2400x1200/1500			1500		5897
	IZM-P 2400x1200/2000			2000		7862
	IZM-P 2400x1300/500		1300	500		2012
	IZM-P 2400x1300/1000			1000		4025
	IZM-P 2400x1300/1500			1500		6037
	IZM-P 2400x1300/2000			2000		8050
	IZM-P 2400x1400/500		1400	500		2059
	IZM-P 2400x1400/1000			1000		4118
	IZM-P 2400x1400/1500			1500		6178
	IZM-P 2400x1400/2000			2000		8237
	IZM-P 2400x1500/500		1500	500		2106
	IZM-P 2400x1500/1000			1000		4212
	IZM-P 2400x1500/1500			1500		6318

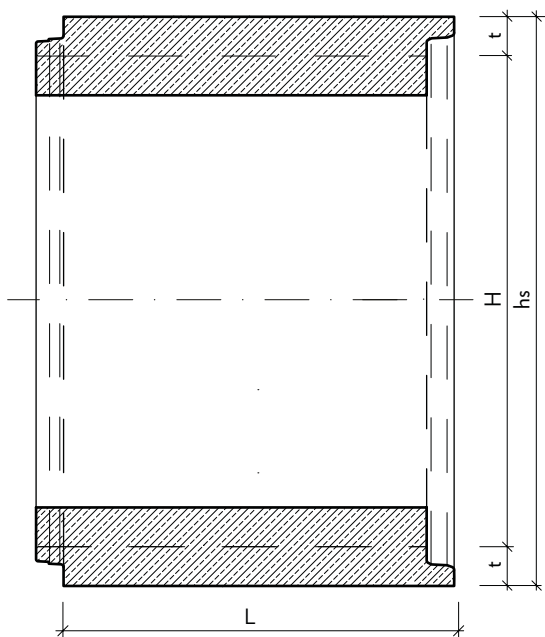
RÁMOVÁ PROPUST IZM PERFECT, š 2400 mm

název výrobku	označení	rozměry [mm]				hmotnost
		W (světlná šířka)	H (světlná výška)	L	t'	kg/ks
Rámová propust IZM PERFECT	IZM-P 2400x1500/2000	2400	1500	2000	200	8424
	IZM-P 2400x1600/500			500		2153
	IZM-P 2400x1600/1000		1600	1000		4306
	IZM-P 2400x1600/1500			1500		6458
	IZM-P 2400x1600/2000			2000		8611
	IZM-P 2400x1700/500		1700	500		2200
	IZM-P 2400x1700/1000			1000		4399
	IZM-P 2400x1700/1500			1500		6599
	IZM-P 2400x1700/2000			2000		8798
	IZM-P 2400x1800/500		1800	500		2246
	IZM-P 2400x1800/1000			1000		4493
	IZM-P 2400x1800/1500			1500		6739
	IZM-P 2400x1800/2000			2000		8986
	IZM-P 2400x1900/500		1900	500		2293
	IZM-P 2400x1900/1000			1000		4586
	IZM-P 2400x1900/1500			1500		6880
	IZM-P 2400x1900/2000			2000		9173
	IZM-P 2400x2000/500		2000	500		2340
	IZM-P 2400x2000/1000			1000		4680
	IZM-P 2400x2000/1500			1500		7020
IZM-P 2400x2000/2000	2000	9360				

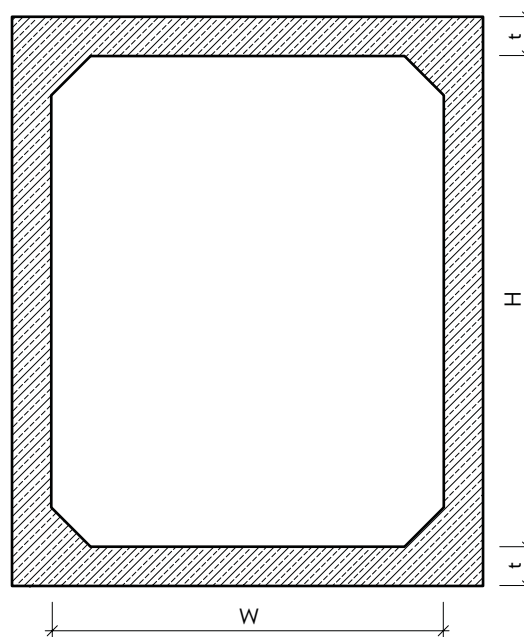
RÁMOVÁ PROPUST IZM PERFECT, š 2400 mm

Rámová propust IZM PERFECT, sv.š 2400

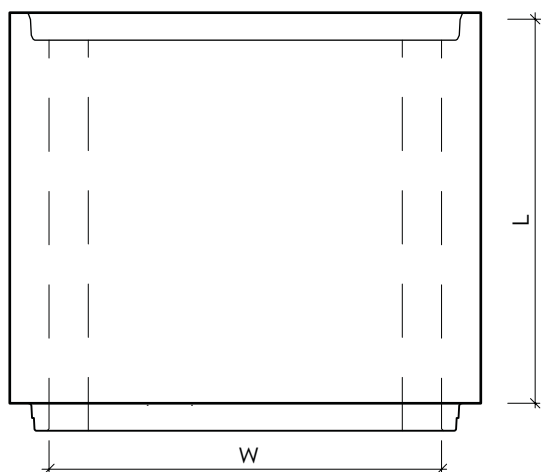
Podélný řez



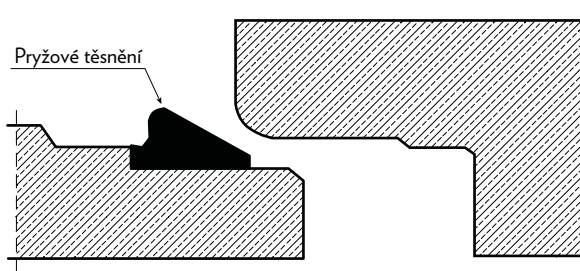
Příčný řez



Půdorys



Detail spoje s těsněním

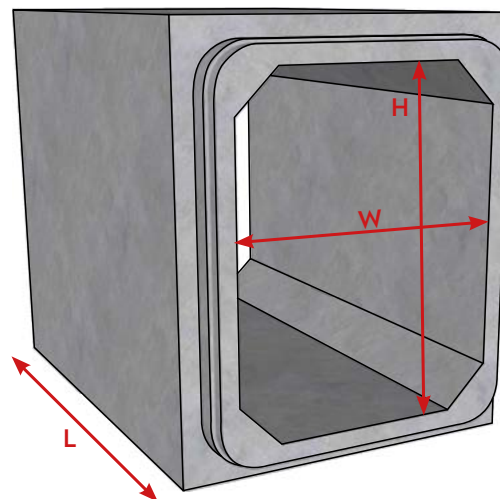


RÁMOVÁ PROPUST IZM PERFECT, š 2500 mm

Technické údaje o výrobku:

Rámové propusti jsou prostorové prefabrikáty určené zejména pro propustky. Lze je vyrábět v nejrůznějších dimenzích a skladebných délkách. Moderní formovací technika a inovované postupy výroby nám dovolují vyrábět vysoce kvalitní prefabrikáty se zámkem, který při osazení těsnění vytváří vodotěsný spoj. Toto řešení je chráněné užitnými vzory.

Tyto rámové propusti jsou určeny zejména jako propustky pod silnice a jsou vyráběny pro největší možné zatížení vznikající při silniční dopravě. Minimální krytí je 500 mm včetně konstrukce vozovky. Armatura je navržena dle platných norem - Eurokódů.



- Rozměrová variabilita světelné šířky a výšky v krocích po 100 mm (1000-2000/1000-2500)
- Skladebné délky v krocích po 500 mm (500-2000), umožňující redukci spojů a přizpůsobení skladby propustku projektu
- **NA PŘÁNÍ LZE DODAT VČETNĚ TĚSNĚNÍ**, zaručujícího certifikovanou vodotěsnost spoje, případně celého uzavřeného systému
- Lze připravit šikmá čela propustku pro bezpečné nadbetonování říms na stavbě
- Bezpečná manipulace a montáž díky závěsům DEHA
- Jednoduché a rychlé sestavení pomocí řetězových stahováků
- Výrobní závod: LUŽEC, GRYGÓV

název výrobku	označení	rozměry [mm]				hmotnost
		W (světelná šířka)	H (světelná výška)	L	t [*]	kg/ks
Rámová propust IZM PERFECT	IZM-P 2500x1000/500	2500	1000	500	200	1919
	IZM-P 2500x1000/1000			1000		3838
	IZM-P 2500x1000/1500			1500		5756
	IZM-P 2500x1000/2000			2000		7675
	IZM-P 2500x1100/500		1100	500		1966
	IZM-P 2500x1100/1000			1000		3931
	IZM-P 2500x1100/1500			1500		5897
	IZM-P 2500x1100/2000			2000		7862
	IZM-P 2500x1200/500		1200	500		2012
	IZM-P 2500x1200/1000			1000		4025
	IZM-P 2500x1200/1500			1500		6037
	IZM-P 2500x1200/2000			2000		8050
	IZM-P 2500x1300/500		1300	500		2059
	IZM-P 2500x1300/1000			1000		4118
	IZM-P 2500x1300/1500			1500		6178
	IZM-P 2500x1300/2000			2000		8237
	IZM-P 2500x1400/500		1400	500		2106
	IZM-P 2500x1400/1000			1000		4212
	IZM-P 2500x1400/1500			1500		6318
	IZM-P 2500x1400/2000			2000		8424
IZM-P 2500x1500/500	1500	500	2153			
IZM-P 2500x1500/1000		1000	4306			
IZM-P 2500x1500/1500		1500	6458			

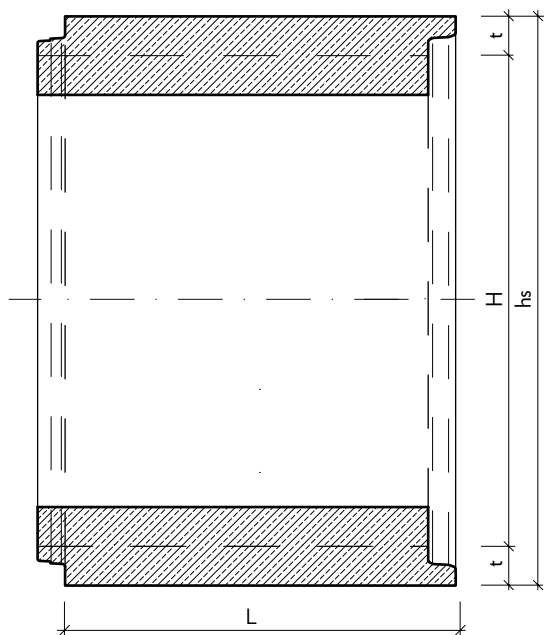
RÁMOVÁ PROPUST IZM PERFECT, š 2500 mm

název výrobku	označení	rozměry [mm]				hmotnost
		W (světla šířka)	H (světla výška)	L	t´	kg/ks
Rámová propust IZM PERFECT	IZM-P 2500x1500/2000	2500	1500	2000	200	8611
	IZM-P 2500x1600/500		1600	500		2200
	IZM-P 2500x1600/1000			1000		4399
	IZM-P 2500x1600/1500			1500		6599
	IZM-P 2500x1600/2000			2000		8798
	IZM-P 2500x1700/500			1700		500
	IZM-P 2500x1700/1000		1000			4493
	IZM-P 2500x1700/1500		1500			6739
	IZM-P 2500x1700/2000		2000			8986
	IZM-P 2500x1800/500		1800	500		2293
	IZM-P 2500x1800/1000			1000		4586
	IZM-P 2500x1800/1500			1500		6880
	IZM-P 2500x1800/2000			2000		9173
	IZM-P 2500x1900/500		1900	500		2340
	IZM-P 2500x1900/1000			1000		4680
	IZM-P 2500x1900/1500			1500		7020
	IZM-P 2500x1900/2000			2000		9360
	IZM-P 2500x2000/500		2000	500		2387
	IZM-P 2500x2000/1000			1000		4774
	IZM-P 2500x2000/1500			1500		7160
IZM-P 2500x2000/2000	2000	9547				

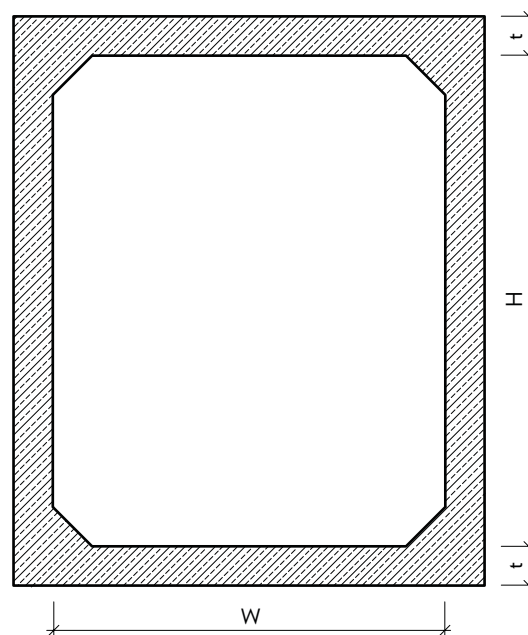
RÁMOVÁ PROPUST IZM PERFECT, š 2500 mm

Rámová propust IZM PERFECT, sv.š 2500

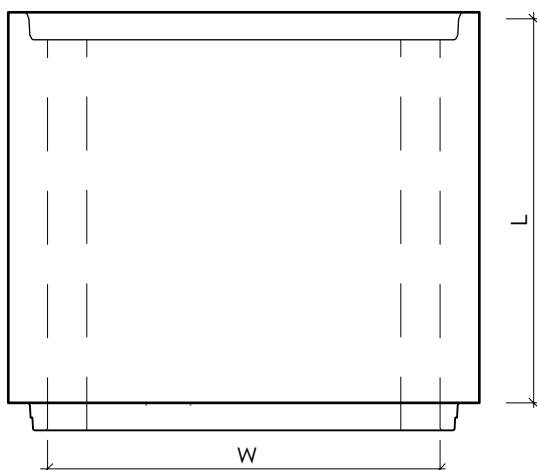
Podélný řez



Příčný řez



Půdorys



Detail spoje s těsněním

