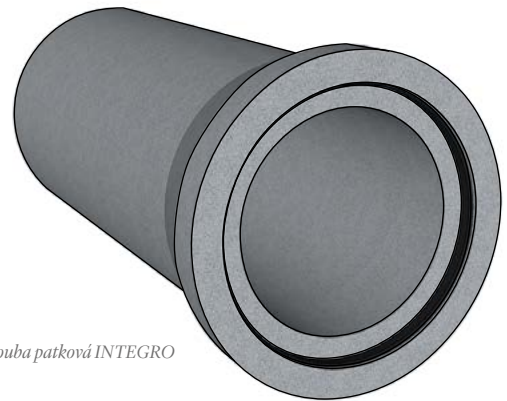


TROUBY KRUHOVÉ BETONOVÉ

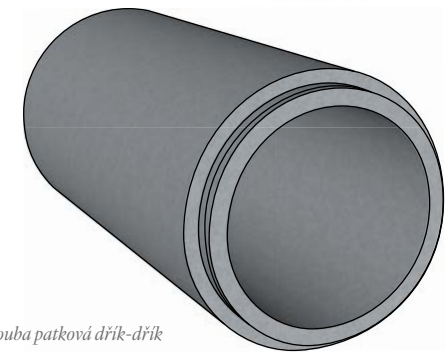
Technické údaje o výrobku:

Přímá, válcová, hrdlová trouba je určena k výstavbě potrubí pro odvod srážkových vod nebo odpadních a splaškových vod, které nejsou agresivní vůči betonu a jsou odváděny gravitací.

Propojovací kus - trouba dřívková, slouží k napojení výtokové části kanalizace ze šachtového dna a není opatřena pryžovým těsněním (je zabudované v šachtovém dnu a betonové troubě). Armatura je navržena dle platných norem - Eurokódů. Trouby dřívkové jsou standardně vyráběny se stupněm vlivu prostředí XD2, na přání zákazníka lze vyrobit se stupněm vlivu prostředí XF4 a XA3.



Trouba patková INTEGRO



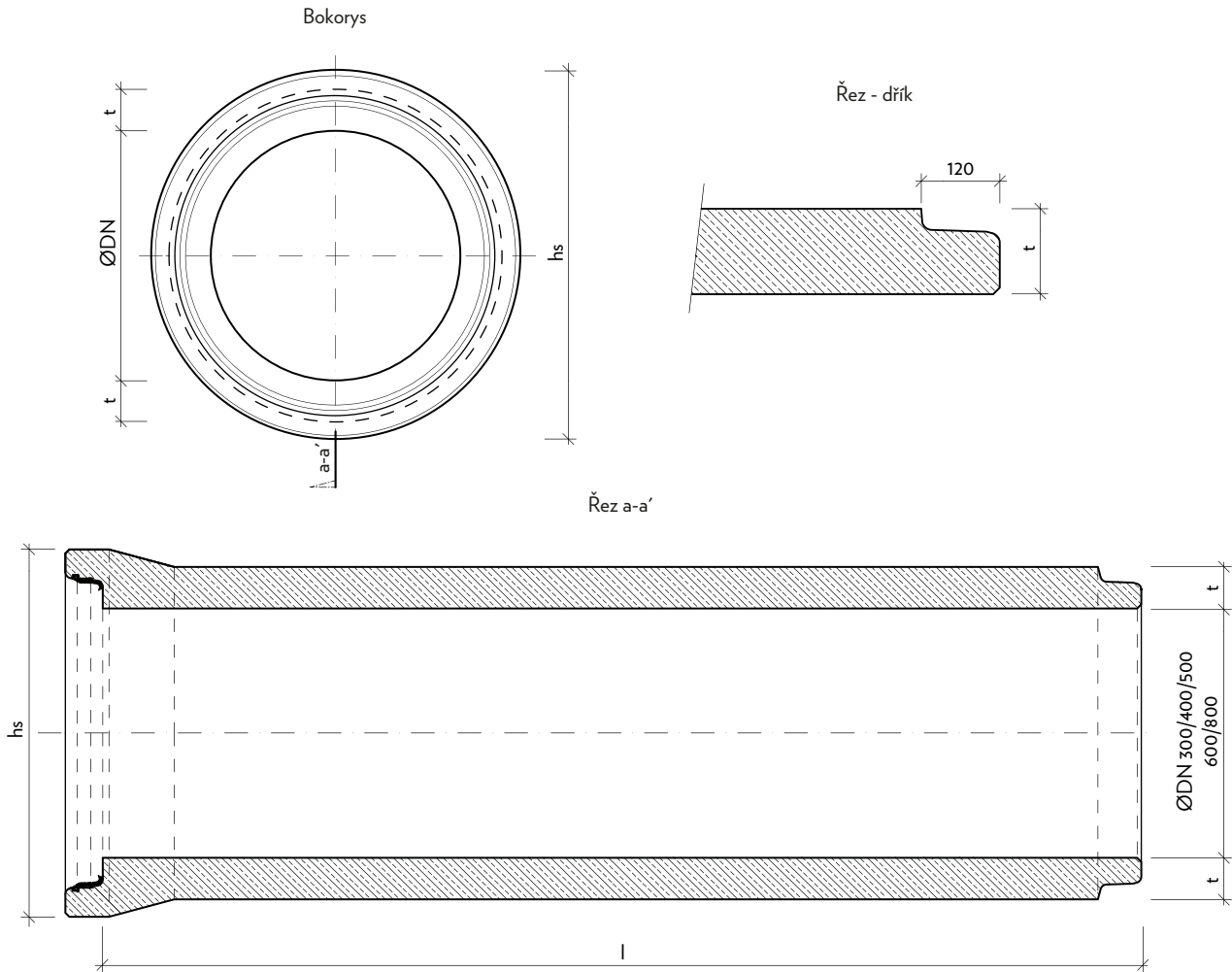
Trouba patková dřík-dřík

TECHNICKÉ PARAMETRY [mm]

	DN	hs	délka	označení	ukončení	doplňky	t	výrobní závod	hmotnost kg/ks
Betonová trouba kruhová	300	440	2000	TBH-Q 300/2000 D	dřík/dřík	-	70	GR	450
			2220	TBH-Q 300/2220 D	dřík/dřík	-		LU	540
			2500	TBH-Q 300/2500 INT	hrdlo/dřík	INTEGRO		LU, GR	585
	400	550	2000	TBH-Q 400/2000 D	dřík/dřík	-	75	GR	615
			2220	TBH-Q 400/2220 D	dřík/dřík	-		LU	652
			2500	TBH-Q 400/2500 INT	hrdlo/dřík	INTEGRO		LU, GR	725
	500	670	2000	TBH-Q 500/2000 D	dřík/dřík	-	85	GR	860
			2210	TBH-Q 500/2210 D	dřík/dřík	-		LU	908
			2500	TBH-Q 500/2500 INT	hrdlo/dřík	INTEGRO		LU, GR	1010
	600	800	2200	TBH-Q 600/2200 D	dřík/dřík	-	100	GR	1160
			2210	TBH-Q 600/2210 D	dřík/dřík	-		LU	1300
			2500	TBH-Q 600/2500 INT	hrdlo/dřík	INTEGRO		LU, GR	1418
800	1060	2290	TBH-Q 800/2290 D DEHA	dřík/dřík	DEHA 2 x 5 t	115	LU	2350	
		2500	TBH-Q 800/2500 INT DEHA	hrdlo/dřík	INTEGRO/DEHA 2 x 5 t		LU	2445	

TROUBY KRUHOVÉ BETONOVÉ

Betonová trouba kruhová DN 300/400/500/600/800 - HRDLO/DŘÍK s integrovaným těsněním INTEGRO



TROUBY KRUHOVÉ BETONOVÉ

Betonová trouba kruhová DN 300/400/500/600/800 - DŘÍK/DŘÍK

