

TROUBY KRUHOVÉ ŽELEZOBETONOVÉ

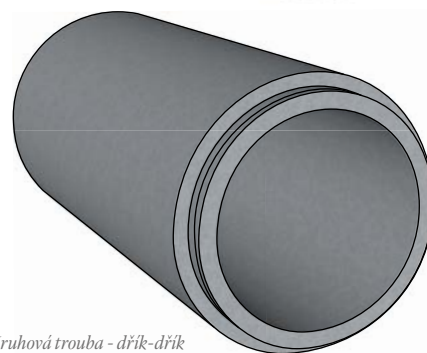
Technické údaje o výrobku:

Přímá, válcová, hrdlová trouba je určena k výstavbě potrubí pro odvod srážkových vod nebo odpadních a splaškových vod, které nejsou agresivní vůči betonu a jsou odváděny gravitací.

Propojovací kus - trouba dříková, slouží k napojení výtokové části kanalizace ze šachtového dna a není opatřena pryžovým těsněním (je zabudovaná v šachtovém dnu a betonové troubě). Armatura je navržena dle platných norem - Eurokódů. Trouby dříkové jsou standardně vyráběny se stupněm vlivu prostředí XD2, na přání zákazníka lze vyrobit se stupněm vlivu prostředí XF4 a XA3.



Kruhová trouba - INTEGRO



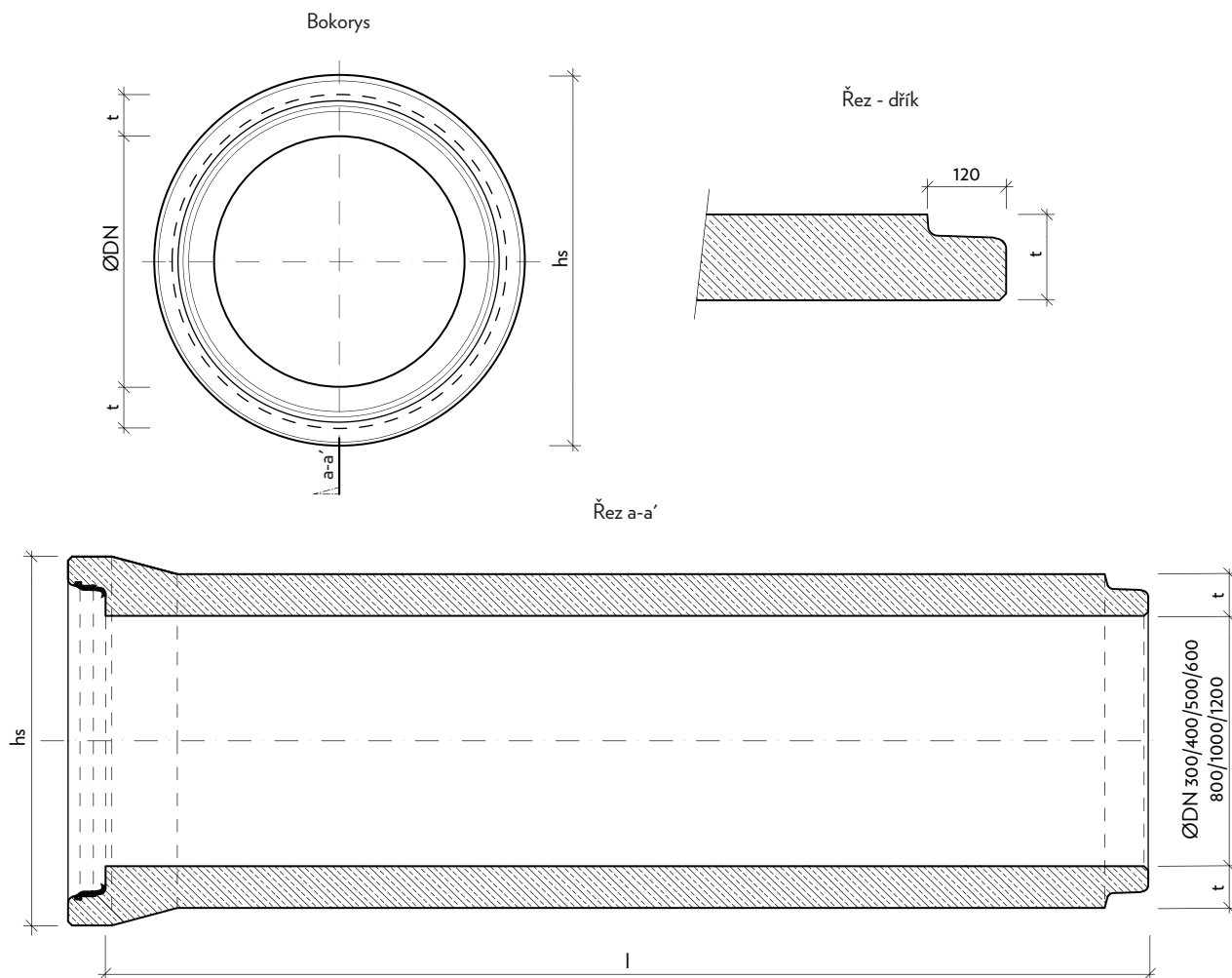
Kruhová trouba - dřík-dřík

TECHNICKÉ PARAMETRY [mm]

	DN	hs	délka	označení	ukončení	doplňky	t	výrobní závod	hmotnost kg/ks
Železobetonová trouba kruhová	300	440	2000	TZH-Q 300/2000 D	dřík/dřík	-	70	GR	465
			2220	TZH-Q 300/2220 D				LU	540
			2500	TZH-Q 300/2500 INT	hrdlo/dřík	INTEGRO		LU, GR	585
	400	550	2000	TZH-Q 400/2000 D	dřík/dřík	-	75	GR	630
			2220	TZH-Q 400/2220 D				LU	650
			2500	TZH-Q 400/2500 INT	hrdlo/dřík	INTEGRO		LU, GR	725
	500	670	2000	TZH-Q 500/2000 D	dřík/dřík	-	85	GR	890
			2210	TZH-Q 500/2210 D				LU	908
			2500	TZH-Q 500/2500 INT	hrdlo/dřík	INTEGRO		LU, GR	1010
	600	800	2200	TZH-Q 600/2200 D	dřík/dřík	-	100	GR	1210
			2210	TZH-Q 600/2210 D				LU	1300
			2500	TZH-Q 600/2500 INT	hrdlo/dřík	INTEGRO		LU, GR	1418
	800	1060	2200	TZH-Q 800/2200/115 D DEHA	dřík/dřík	DEHA 2 x 5 t	115	GR	1813
			2290	TZH-Q 800/2290/130 D DEHA			130	LU	2350
			2500	TZH-Q 800/2500/130 INT DEHA	hrdlo/dřík	INTEGRO DEHA 2 x 5 t	130	LU	2445
			2500	TZH-Q 800/2500/115 INT DEHA			115	GR	2445
	1000	1460	2100	TZH-Q1000/2100/130 D DEHA	dřík/dřík	DEHA 2 x 5 t	130	GR	2450
			2100	TZH-Q1000/2100/120 D DEHA			120	LU	2500
		1240	2500	TZH-Q1000/2500/130 INT DEHA	hrdlo/dřík	INTEGRO DEHA 2 x 5 t	130	GR	2830
			2500	TZH-Q1000/2500/120 INT DEHA			120	LU	2830
1200	1500	2000	TZH-Q1200/2000 D DEHA	dřík/dřík	DEHA 2 x 5 t	150	GR	3155	
		2500	TZH-Q1200/2500 INT DEHA				hrdlo/dřík	INTEGRO DEHA 2 x 5 t	GR

TROUBY KRUHOVÉ ŽELEZOBETONOVÉ

Železobetonová trouba kruhová DN 300/400/500/600/800/1000/1200 - HRDLO/DŘÍK s integrovaným těsněním INTEGRO



TROUBY KRUHOVÉ ŽELEZOBETONOVÉ

Železobetonová trouba kruhová DN 300/400/500/600/800/1000/1200 - DŘÍK/DŘÍK

