

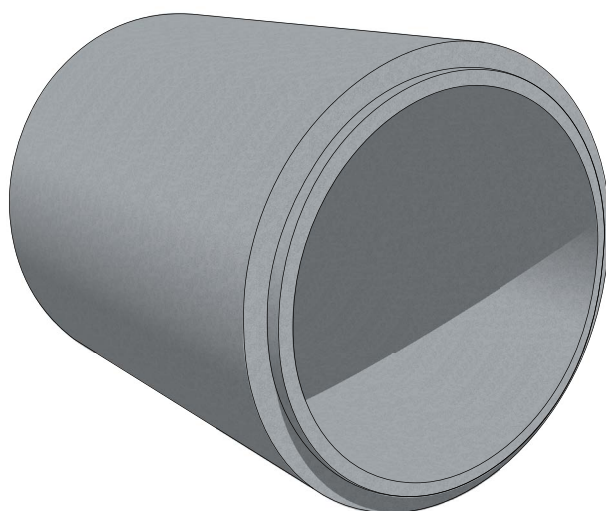
VELKOPRŮMĚROVÉ TROUBY

(LS58, výrobní závod: LU)

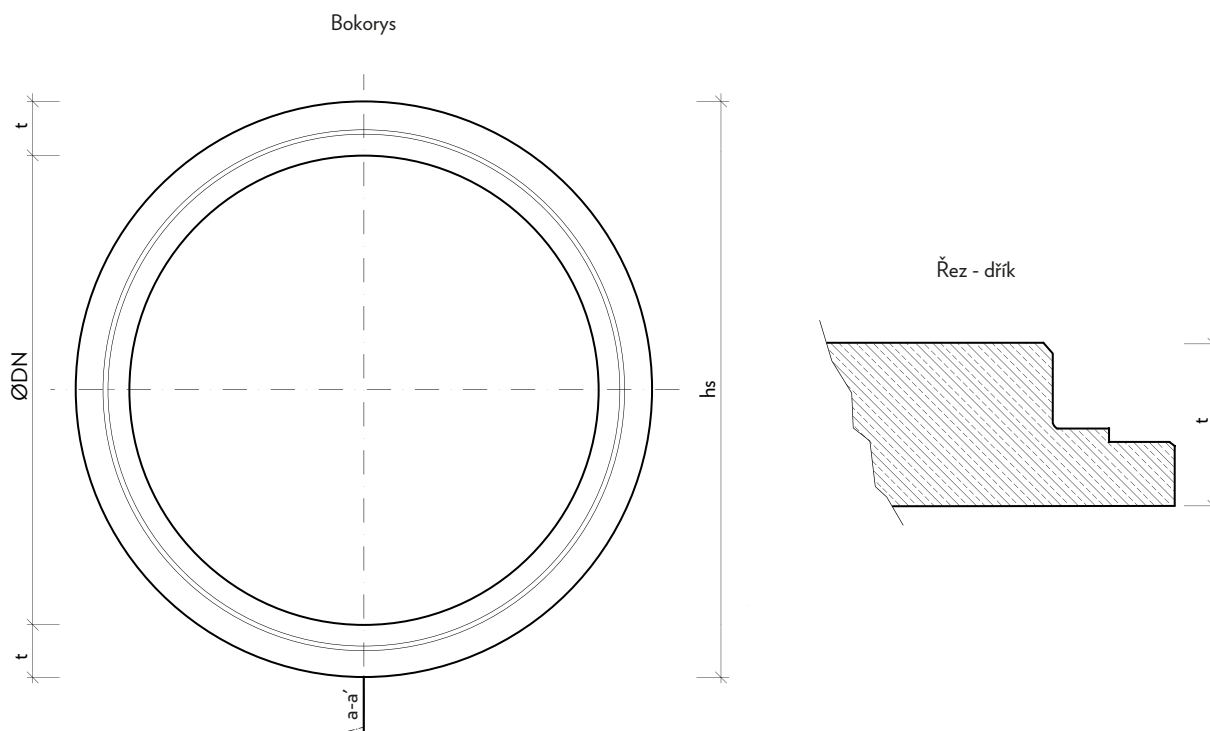
Technické údaje o výrobku:

Velkopřůměrové trouby jsou určeny pro výstavbu kanalizací na odvedení dešťových a odpadních vod.

Trouby DN 1400-2200 mohou být dodány s klínovým těsněním. Trouby DN 2400 a 2500 jsou opatřeny integrovaným těsněním. Trouby DN1400-1600 jsou standardně vyráběny se stupněm vlivu prostředí XF4 a XA3.



název výrobku	označení	skladebné rozměry [mm]				hmotnost
		DN	hs	l	t	kg/ks
Trouby velkopřůměrové válcové DN 1400, l 3000	TZP-Q 1400/3000	1400	1720	3000	160	6090
Trouby velkopřůměrové válcové DN 1600, l 3000	TZP-Q 1600/3000	1600	1940	3000	170	7340



TECHNICKÝ LIST

VELKOPRŮMĚROVÉ TROUBY

(LS58, výrobní závod: LU)

Velkopřůměrová trouba DN 1400/1600

Řez a-a'

