

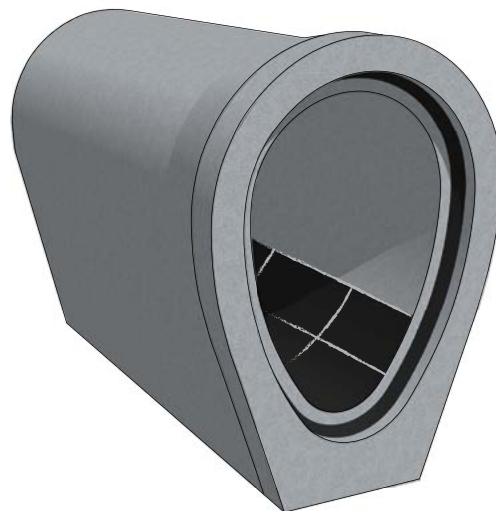
# VEJČITÉ TROUBY S ČEDIČOVOU VÝSTELKOU

## Technické údaje o výrobku:

Vejščitá potrubí dodáváme v provedeních s čedičovým obkladem v betonovém nebo železobetonovém provedení.

Vejščitá hrdlová trouba s čedičovou výstelkou je určena k výstavbě potrubí pro odvod srážkových vod nebo odpadních a splaškových vod, které jsou agresivní vůči betonu a jsou odváděny gravitací.

Propojovací kus - trouba dřívková slouží k napojení výtokové části kanalizace ze šachtového dna a není opatřena pryžovým těsněním (je zabudované v šachtovém dnu). Armatura je navržena dle platných norem - Eurokódů. Vejščité trouby jsou obchodním zbožím.

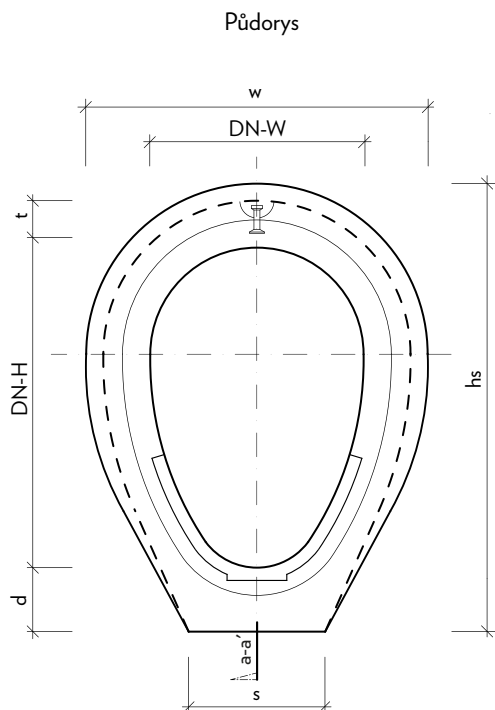


## TECHNICKÉ PARAMETRY [mm]

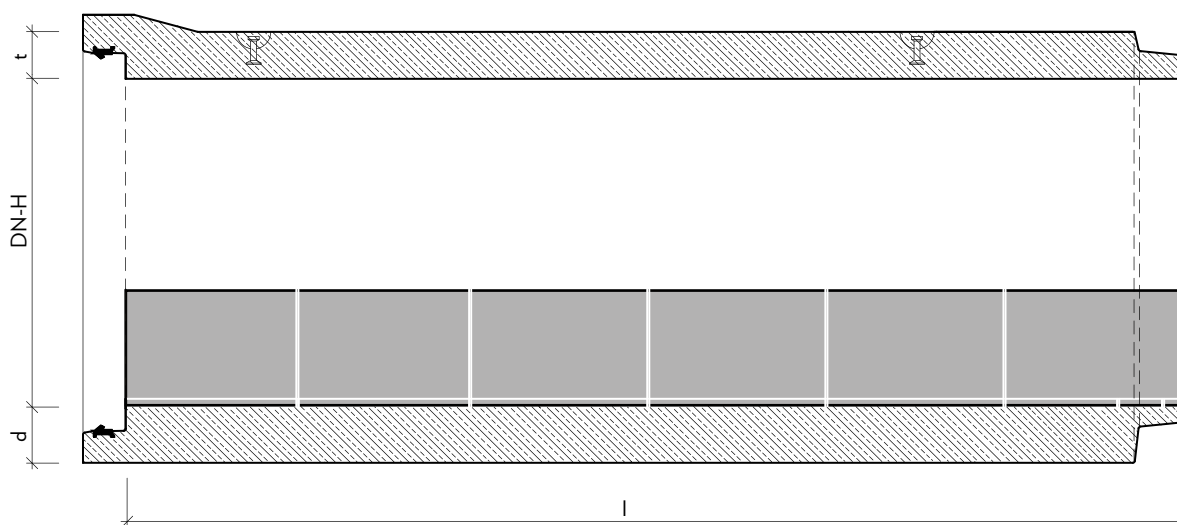
DN-W	DN-H	hs	l	označení	ukončení	doplňky	w	s	d	t	výrobní závod	hmotnost kg/ks	
Trouba vejčitá betonová s čedičovou výstelkou	500	750	1010	2070	TBO-Q 500x750/2070 DOC	dřík/dřík	DEHA 2x2,5 t	720	320	150	110	GR	1368
			1050/1010	2500	TBO-Q 500x750/2500 INT OC	hrdlo/dřík	INTEGRO DEHA 2x2,5 t	800				GR	1700
	600	900	1195	2070	TBO-Q 600x900/2070 DOC	dřík/dřík	DEHA 2x2,5 t	850	370	170	125	GR	1752
			1240/1195	2500	TBO-Q 600x900/2500 INT OC	hrdlo/dřík	INTEGRO DEHA 2x2,5 t	940				GR	2250
	700	1050	1340	2150	TBO-Q 700x1050/2150 DOC	dřík/dřík	DEHA 2x5 t	980	430	190	140	GR	2400
			1430/1340	2500	TBO-Q 700x1050/2500 INT OC	hrdlo/dřík	INTEGRO DEHA 2x5 t	1080				GR	3075
	800	1200	1550	1880	TBO-Q 800x1200/1880 DOC	dřík/dřík	DEHA 2x5 t	1100	490	200	150	GR	2760
			1600/1550	2500	TBO-Q 800x1200/2500 INT OC	hrdlo/dřík	INTEGRO DEHA 2x5 t	1200				GR	3700
	900	1350	1720	2150	TBO-Q 900x1350/2150 DOC	dřík/dřík	DEHA 2x5 t	1220	550	210	160	GR	3220
			1770/1720	2500	TBO-Q 900x1350/2500 INT OC	hrdlo/dřík	INTEGRO DEHA 2x5 t	1320				GR	4200

# VEJČITÉ TROUBY S ČEDIČOVOU VÝSTELKOU

Vejčité trouby s čedičovou výstelkou INTEGRO



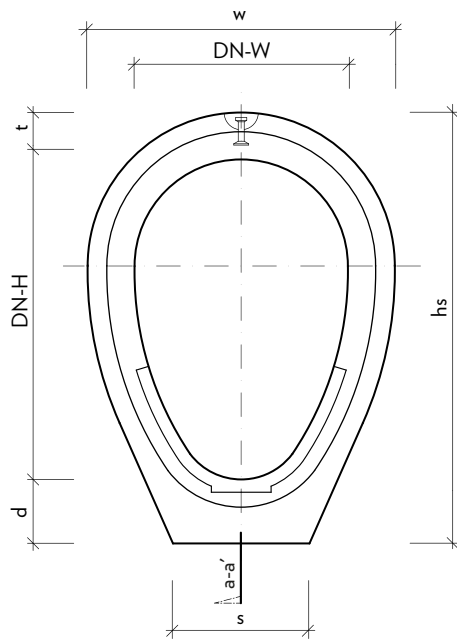
Řez a-a'



# VEJČITÉ TROUBY S ČEDIČOVOU VÝSTELKOU

Vejčité trouby s čedičovou výstelkou dřík/dřík

Půdorys



Řez a-a'

