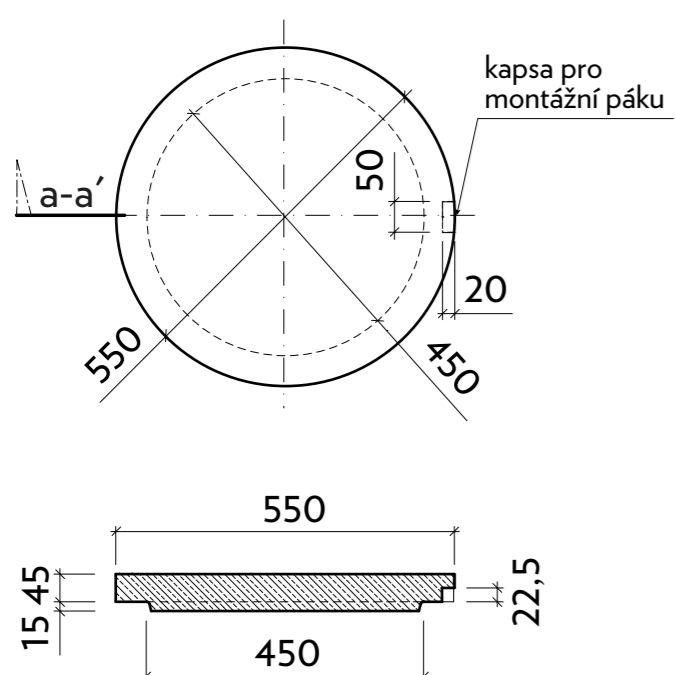


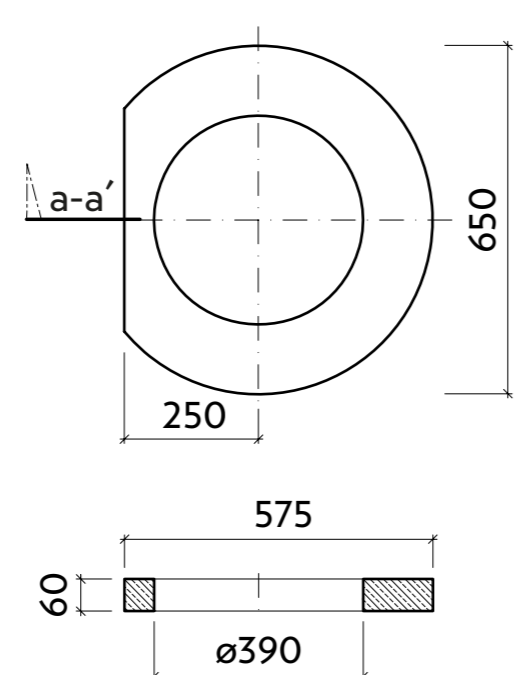


KOŠE

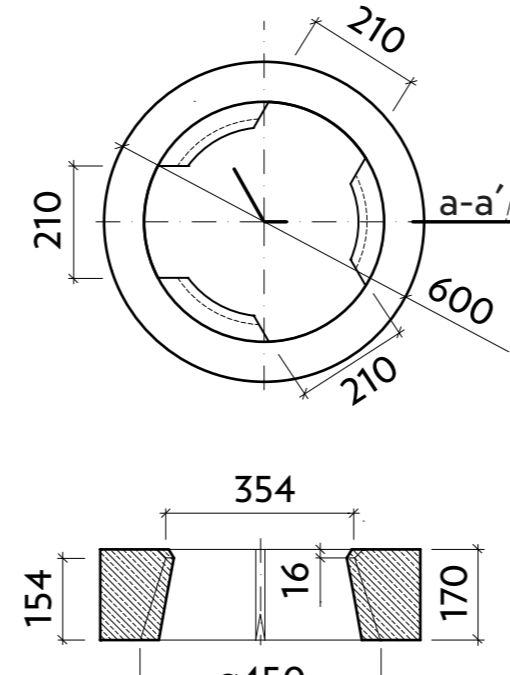
ULIČNÍ VPUST - DESKA
TBV-TZK 450/45



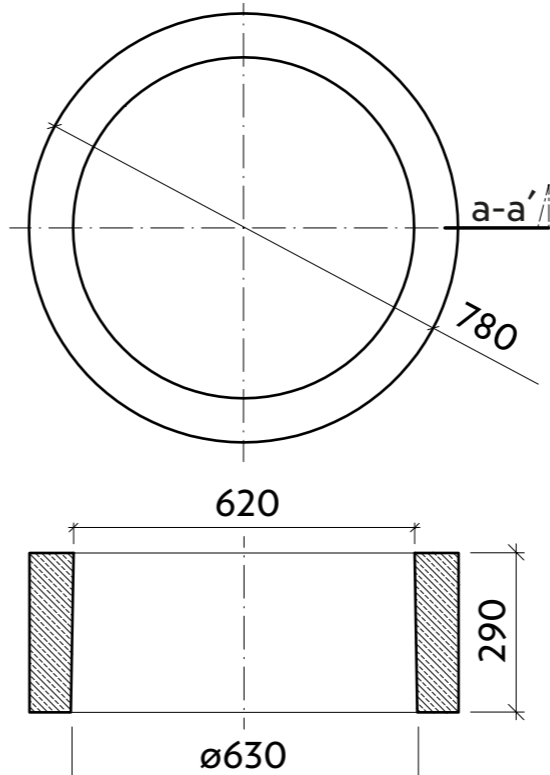
ULIČNÍ VPUST VYROVNÁVAČÍ PRSTENEC 10a - TBV-Q 450/60 10a



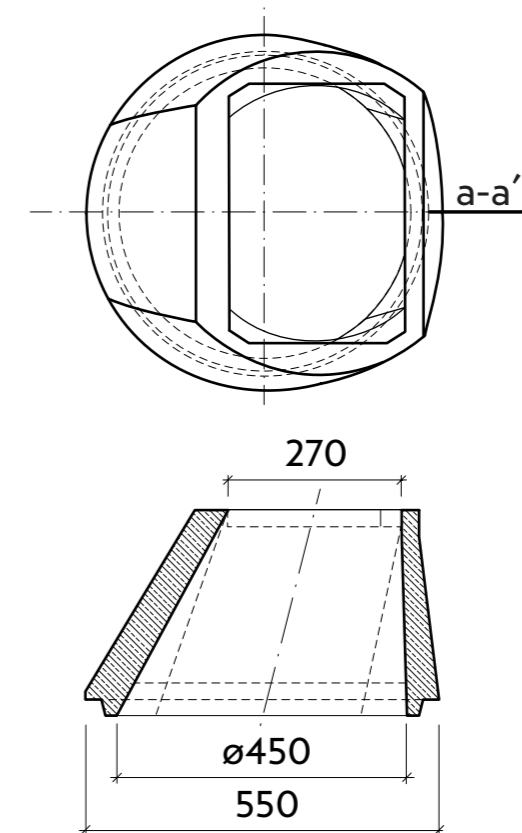
ULIČNÍ VPUST - PRSTENEC PRO UCHYCENÍ KOŠE - TBV CSB 450-500/170 PRAHA



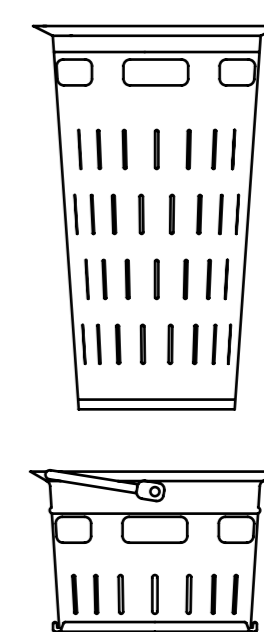
ULIČNÍ VPUST - ROZNAŠEČÍ SKRUŽ v 290 mm - TBV CSB 620/290 PRAHA



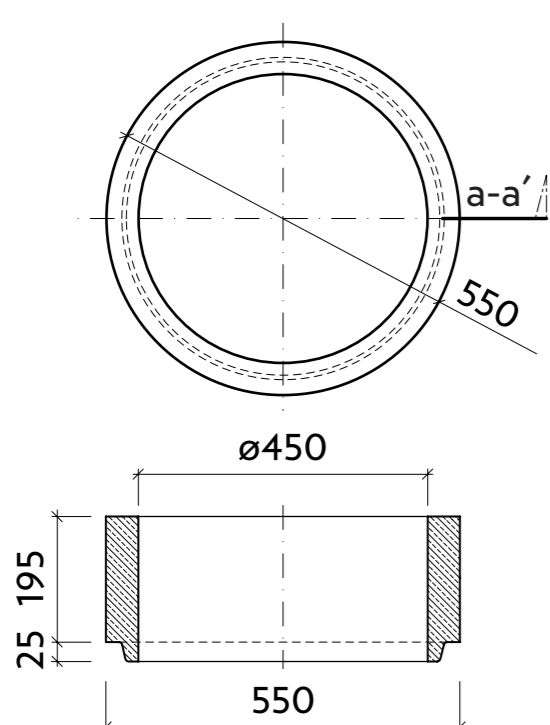
ULIČNÍ VPUST - KÓNUS 11
TBV-Q 450/270 11



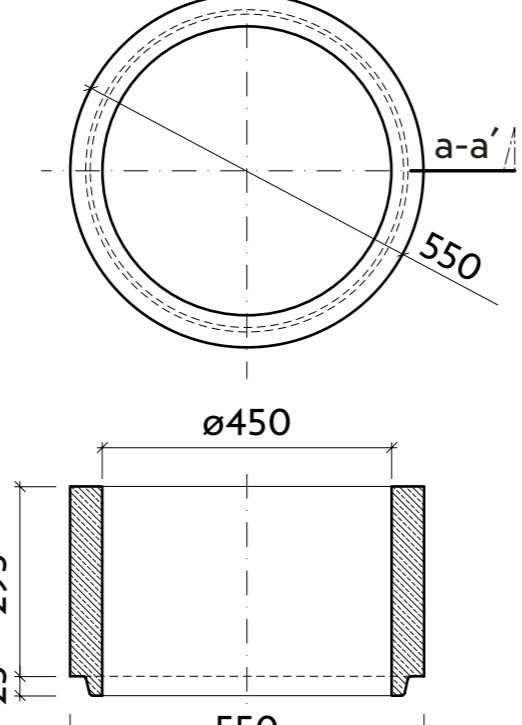
KALOVÉ KOŠE
Koší pozink v 600 - A4
Koší pozink v 250 - B1



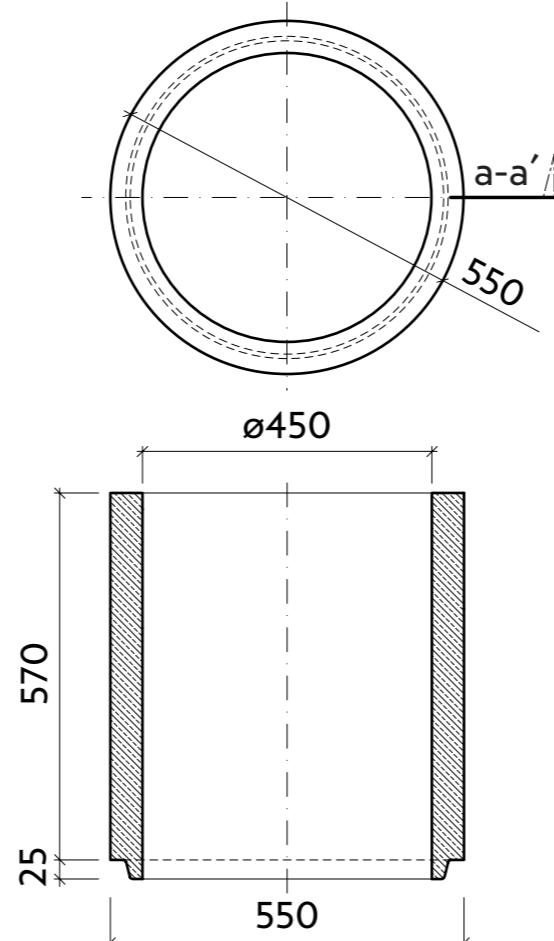
ULIČNÍ VPUST HORNÍ SKRUŽ 5c v 195 mm - TBV-Q 450/195/5c



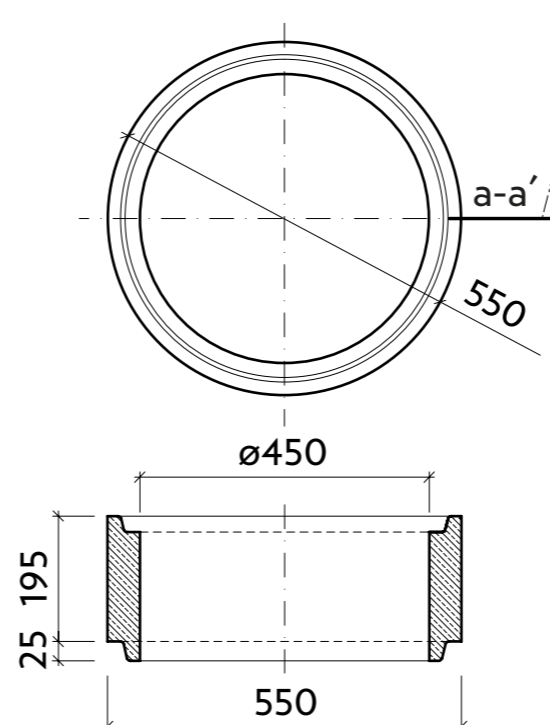
ULIČNÍ VPUST HORNÍ SKRUŽ 5b v 295 mm - TBV-Q 450/295/5b



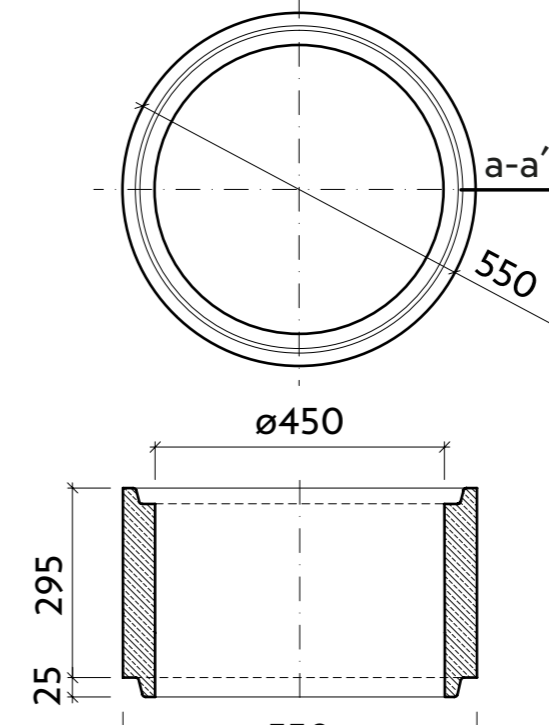
ULIČNÍ VPUST HORNÍ SKRUŽ 5d v 570 mm - TBV-Q 450/570/5d



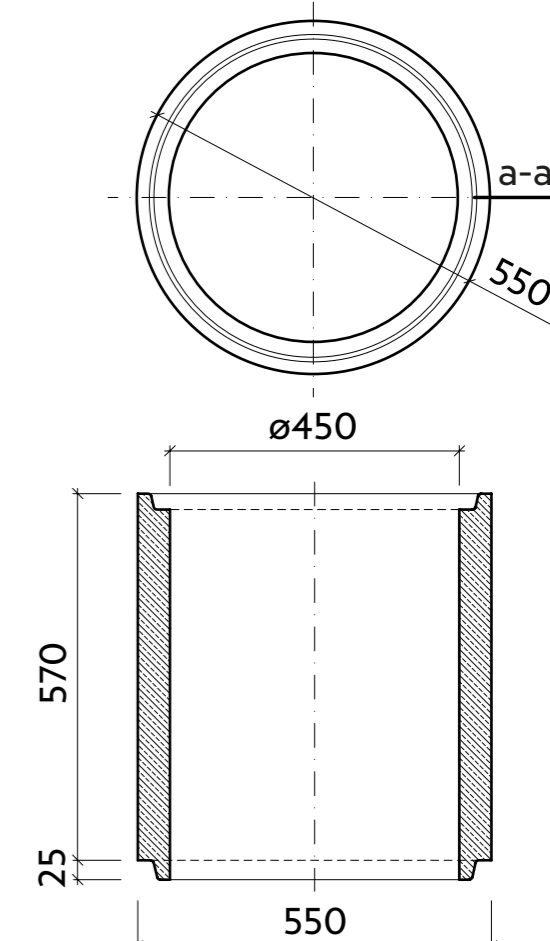
ULIČNÍ VPUST STŘEDOVÁ SKRUŽ 6b v 195 mm - TBV-Q 450/195/6b



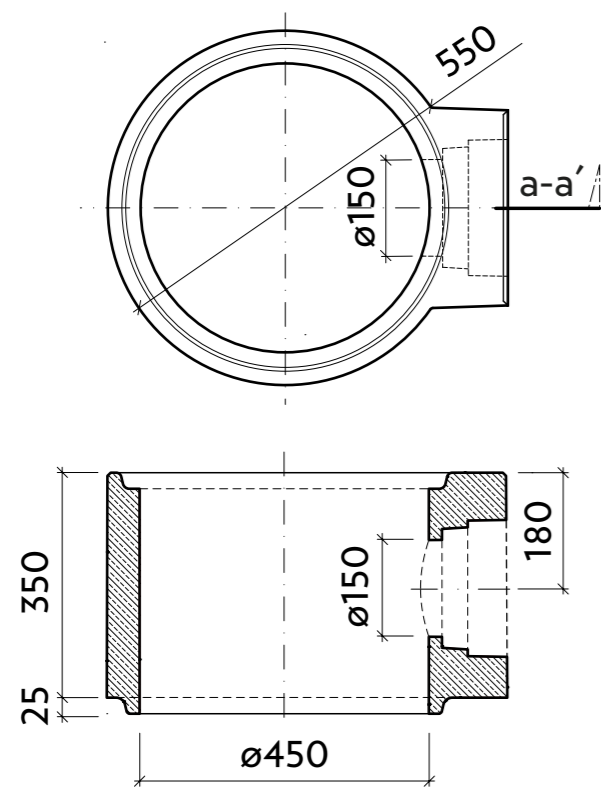
ULIČNÍ VPUST STŘEDOVÁ SKRUŽ 6a v 295 mm - TBV-Q 450/295/6a



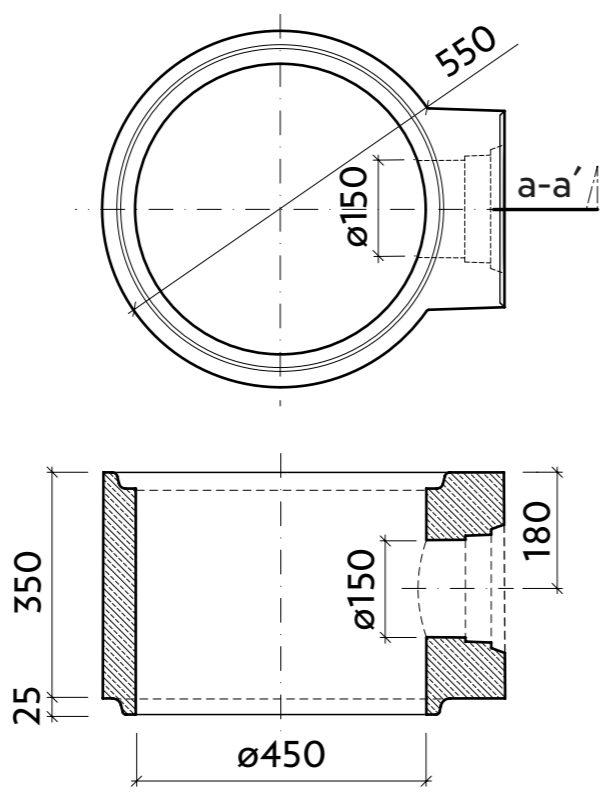
ULIČNÍ VPUST STŘEDOVÁ SKRUŽ 6d v 570 mm - TBV-Q 450/570/6d



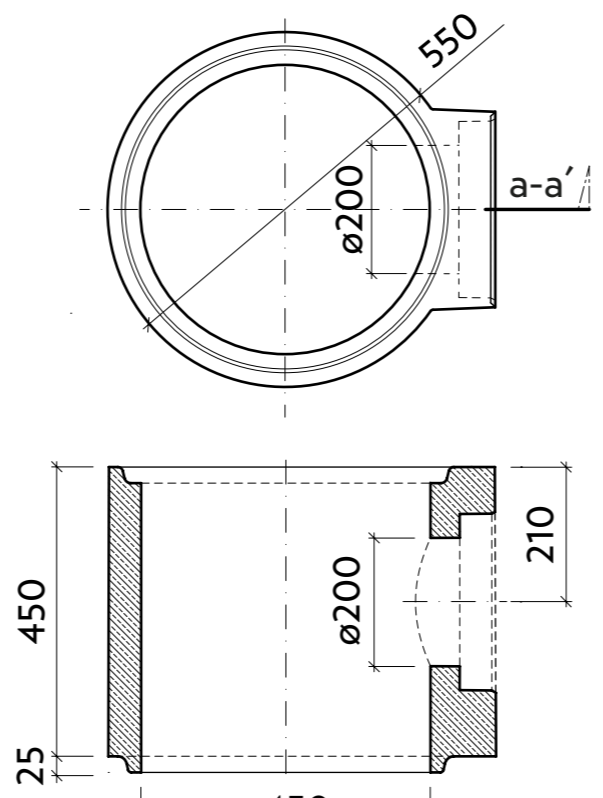
ULIČNÍ VPUST SKRUŽ S ODTOKEM 3a DN 150 - TBV-Q 450/350/3a DN 150



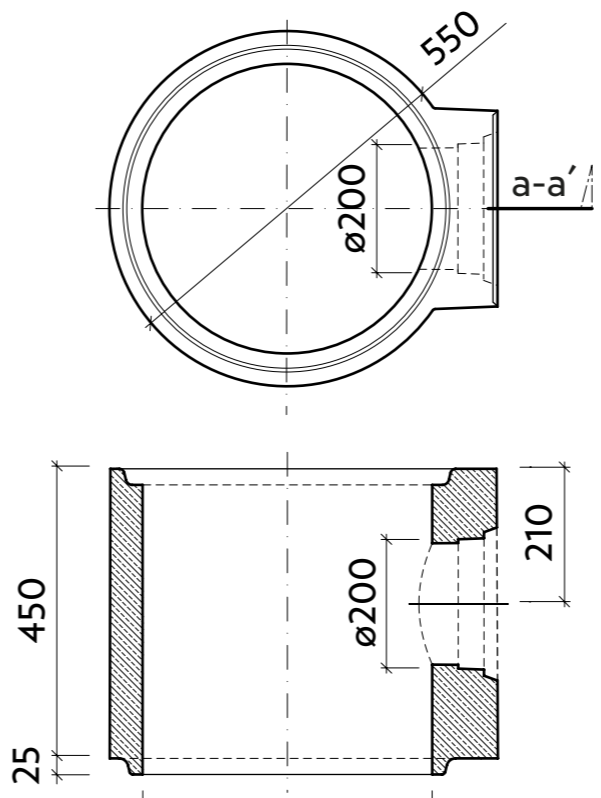
ULIČNÍ VPUST SKRUŽ S ODTOKEM 3a PVC DN 150
TBV-Q 450/350/3a PVC DN 150



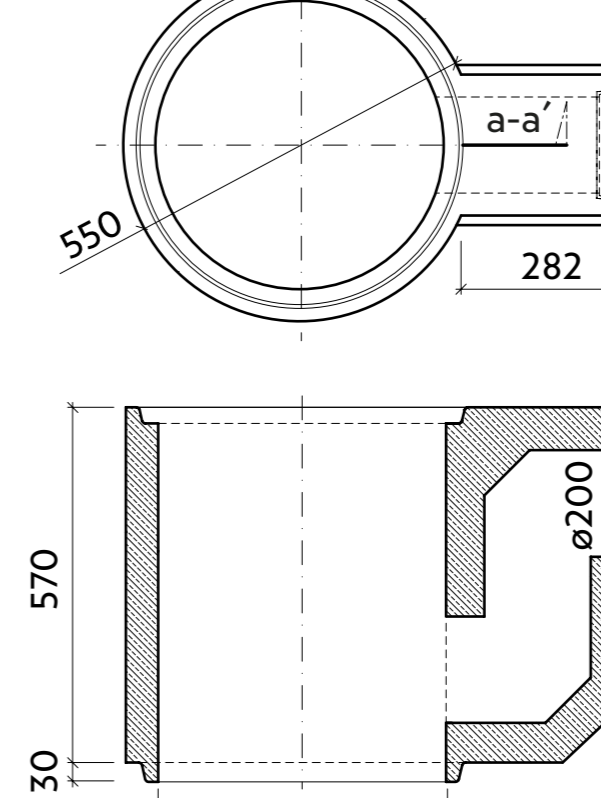
ULIČNÍ VPUST SKRUŽ S ODTOKEM 3d DN 200 - TBV-Q 450/450/3d DN 200



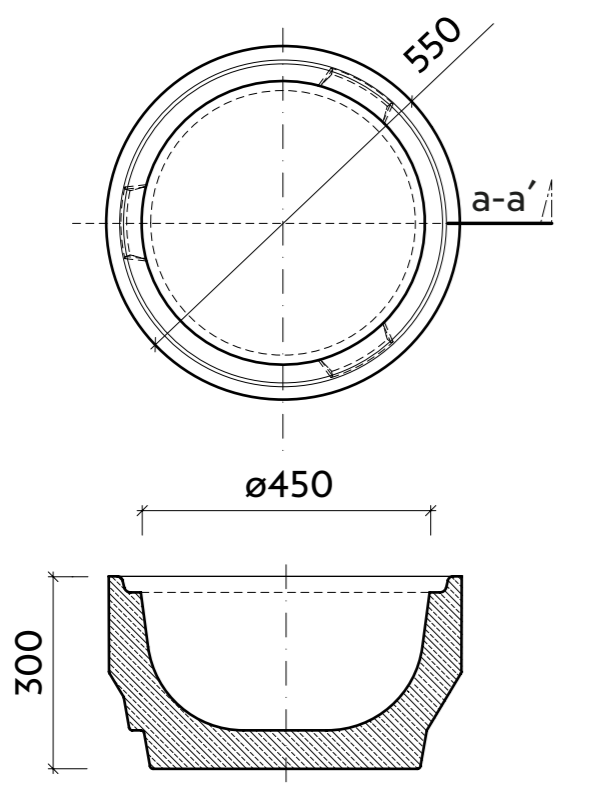
ULIČNÍ VPUST SKRUŽ S ODTOKEM 3d PVC DN 200
TBV-Q 450/450/3d PVC DN 200



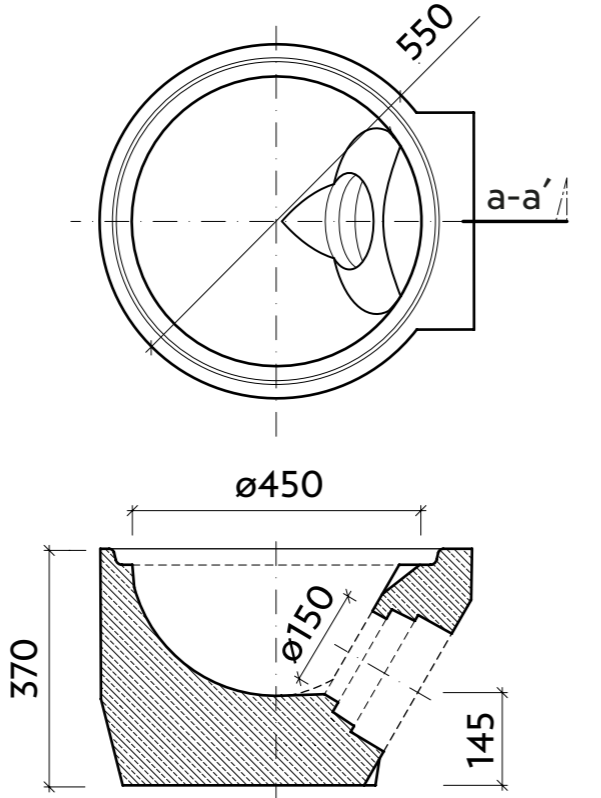
ULIČNÍ VPUST SIFON S ODTOKEM 3z PVC DN 200
TBV-Q 450/570/3z PVC DN 200



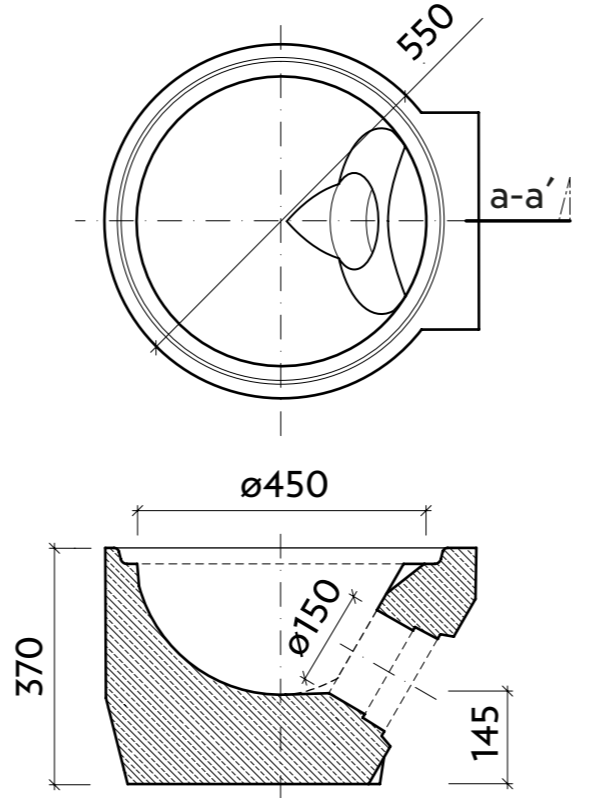
ULIČNÍ VPUST DNO BEZ VÝTOKU 2a - TBV-Q 450/300/2a



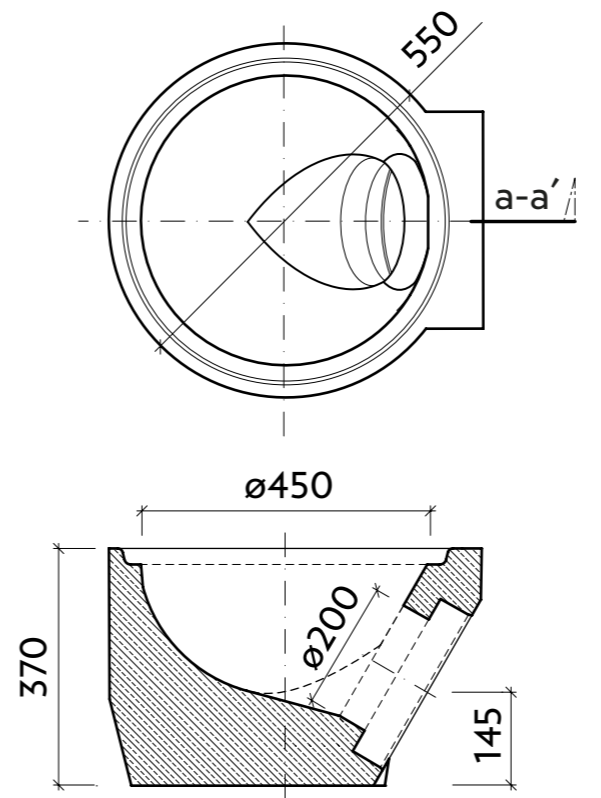
ULIČNÍ VPUST DNO S VÝTOKEM 1a DN 150 - TBV-Q 450/370/1a DN 150



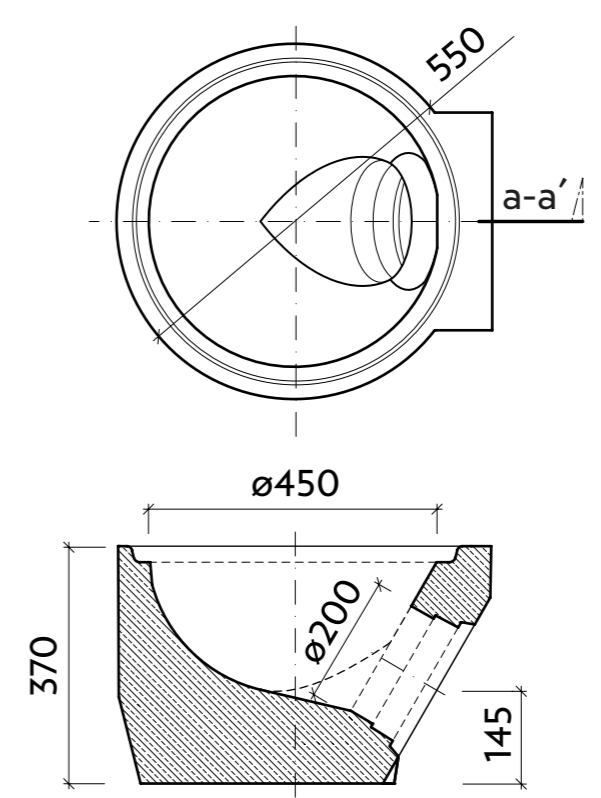
ULIČNÍ VPUST DNO S VÝTOKEM 1a PVC DN 150
TBV-Q 450/370/1a PVC DN 150



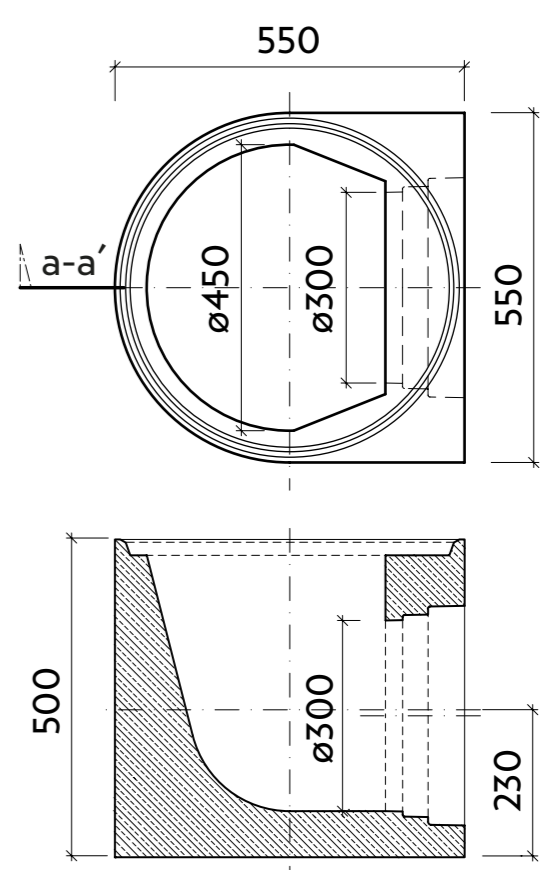
ULIČNÍ VPUST DNO S VÝTOKEM 1d DN 200 - TBV-Q 450/370/1d DN 200



ULIČNÍ VPUST DNO S VÝTOKEM 1d PVC DN 200
TBV-Q 450/370/1d PVC DN 200



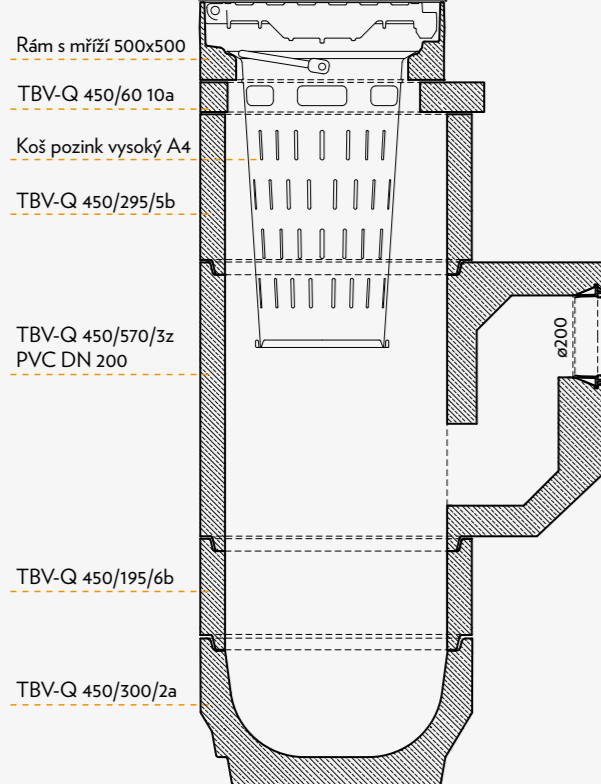
ULIČNÍ VPUST DNO S VÝTOKEM 1q PVC DN 300
TBV-Q 450/500/1q PVC DN 300



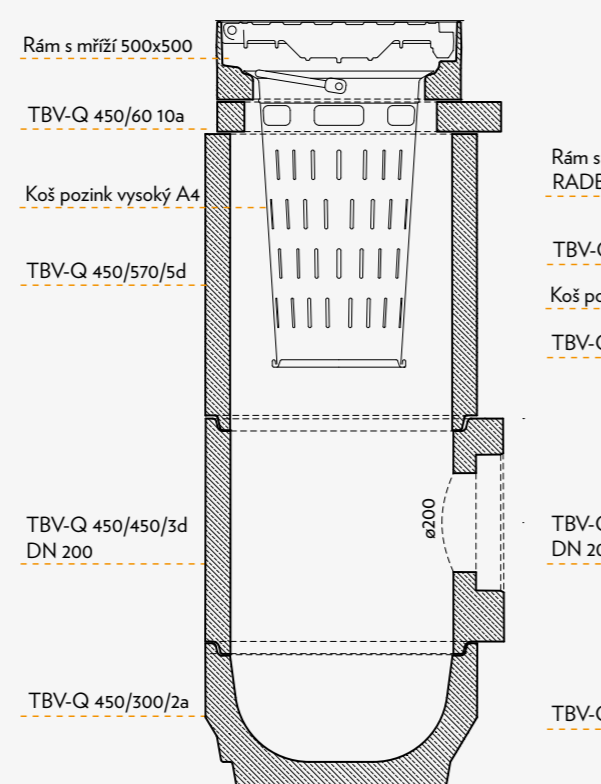
PLNÉ DNO DNO S VÝTOKEM

VZOROVÉ SESTAVY

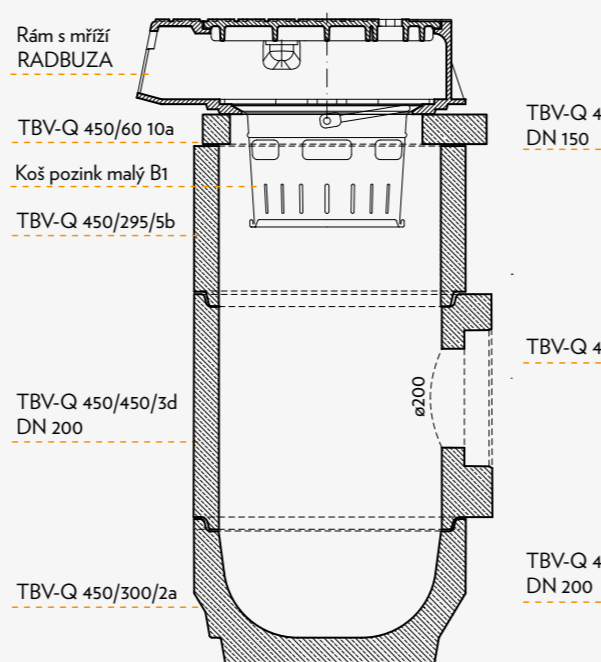
ZÁKLADNÍ SESTAVA S KALNÍKEM A SIFONEM



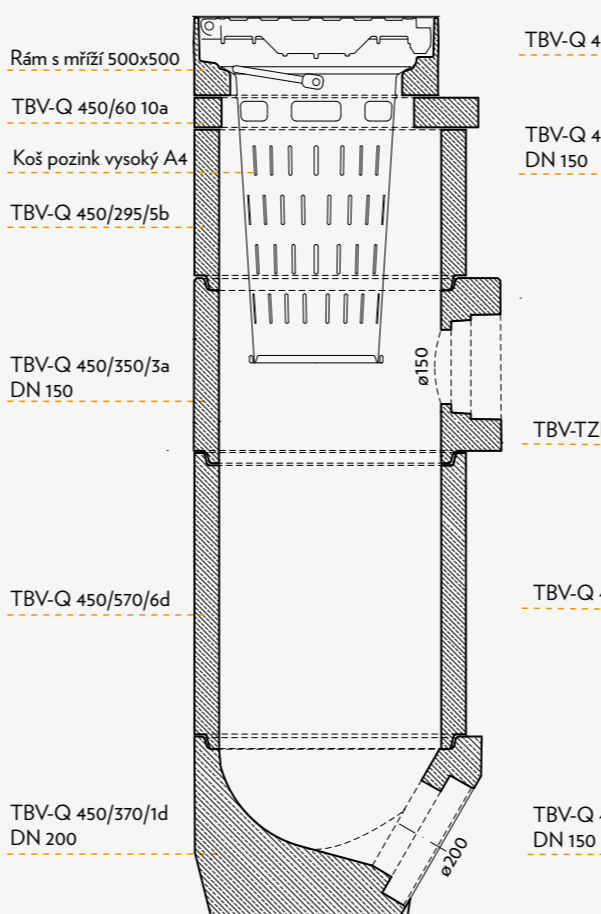
ZÁKLADNÍ SESTAVA S KALNÍKEM



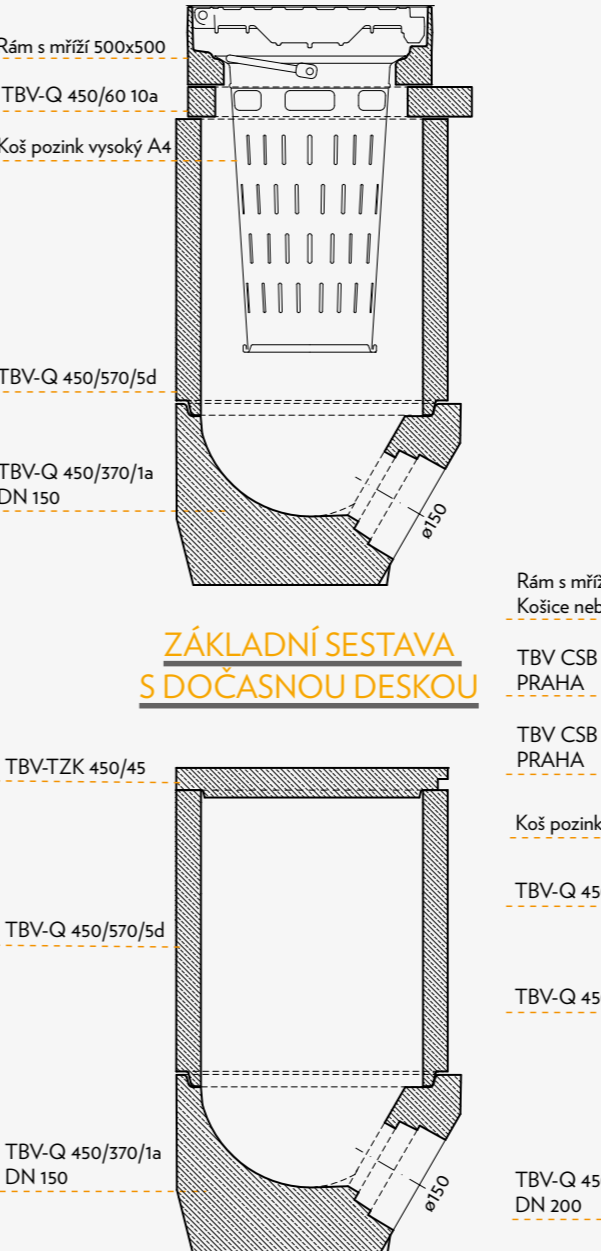
ZÁKLADNÍ SESTAVA S MŘÍŽÍ RADBUZA



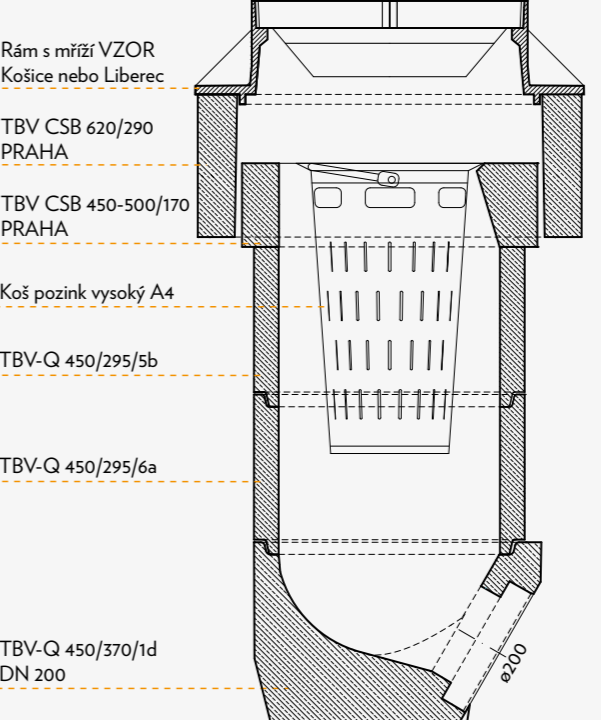
ZÁKLADNÍ SESTAVA PRO RSD SE ZAUSTĚNÍM DRENÁŽNÍHO POTRUBÍ



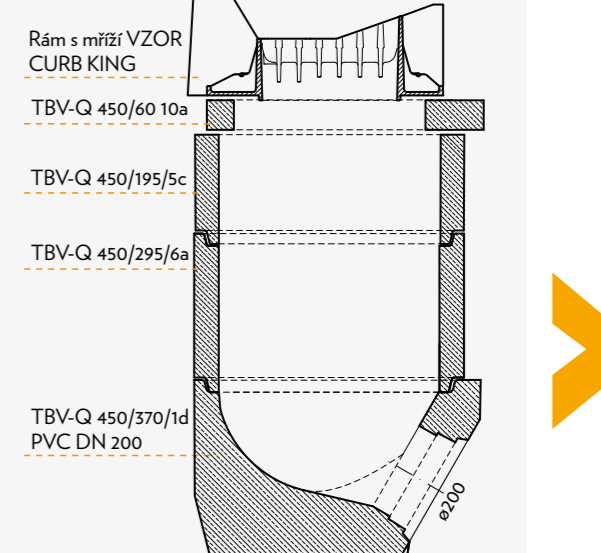
ZÁKLADNÍ SESTAVA S PŘÍMÝM ODTOKEM



ZÁKLADNÍ SESTAVA VZOR PRAHA PRO MŘÍŽ LIBEREC NEBO KOŠICE



ZÁKLADNÍ SESTAVA S MŘÍŽÍ CURB KING



ZÁKLADNÍ SESTAVA NÍZKA

