



**BETONOVÁ SVODIDLA
CS BETON**

PROSTOROVÉ USPOŘADÁNÍ

TECHNICKÉ PODMÍNKY VÝROBCE (TPV)

OBSAH

1 ÚVOD, PŘEDMĚT TECHNICKÝCH PODMÍNEK VÝROBCE (TPV).....	2
1.1 SOUVISEJÍCÍ NORMY A PŘEDPISY	2
2 NÁVRHOVÉ PARAMETRY JEDNOTLIVÝCH SVODIDEL A JEJICH POUŽITÍ	3
3 POPIS JEDNOTLIVÝCH SVODIDEL	5
3.1 NOSNÝ SYSTÉM A ZÁMEK SVODIDEL CS BETON	5
3.2 POLOMĚRY, DO KTERÝCH JE MOŽNO SVODIDLA OSAZOVAT	5
3.3 OBOUSTRANNÁ BETONOVÁ SVODIDLA CS BETON	6
3.4 JEDNOSTRANNÁ BETONOVÁ SVODIDLA CS BETON	6
3.5 ZÁSADY ÚPRAV VŠECH TYPŮ	6
3.6 PROJEKTOVÁNÍ ÚPRAV SVODIDEL V REALIZAČNÍ DOKUMENTACI STAVBY (RDS)	7
4 SVODIDLO NA SILNICÍCH	15
4.1 OBECNĚ	15
4.2 UMÍSTĚNÍ SVODIDLA NA KRAJNICI	15
4.3 UMÍSTĚNÍ SVODIDLA VE STŘEDNÍM DĚLICÍM PÁSU	15
4.4 ZPEVNĚNÍ POD SVODIDLEM.....	15
4.5 PLNÁ ÚČINNOST A MINIMÁLNÍ DÉLKA SVODIDLA	15
4.6 SVODIDLO PŘED PŘEKÁŽKOU A MÍSTEM NEBEZPEČÍ (HORSKÉ VPUSTĚ, PROPUSTKY).....	15
4.7 ZAČÁTEK A KONEC SVODIDLA.....	15
4.8 SVODIDLO U TÍŠŇOVÉ HLÁSKY	15
5 SVODIDLO NA MOSTECH	16
5.1 UMÍSTĚNÍ SVODIDLA NA VNĚJŠÍM OKRAJI MOSTU	16
5.2 UMÍSTĚNÍ SVODIDLA VE STŘEDNÍM DĚLICÍM PÁSU NA MOSTĚ	17
5.3 SVODIDLO PŘED A ZA MOSTEM	17
5.4 DILATAČNÍ STYK	17
5.5 DILATAČNÍ STYK - ELEKTRICKY IZOLOVANÝ	18
5.6 ZATÍŽENÍ ŘÍMSY A NOSNÉ KONSTRUKCE.....	18
6 PŘECHOD NA JINÁ SVODIDLA.....	19
6.1 PŘECHOD NA OCELOVÉ SVODIDLO	19
6.2 PŘECHOD NA BETONOVÁ SVODIDLA JINÝCH VÝROBCŮ	19
7 PROTIKOROZNÍ OCHRANA	19
8 PROJEKTOVÁNÍ, OSAZOVÁNÍ A ÚDRŽBA.....	21
9 ZNAČENÍ	21

1 Úvod, předmět technických podmínek výrobce (TPV)

Tyto TPV 239/2018 CS BETON jsou revizí TP 239/2012, které nabyly účinnost dne 1. 6. 2012 a které se ruší.

Tato revize zahrnuje všechna svodidla uvedená v původních TP 239 a jedno svodidlo nové – oboustranné betonové, výšky 0,80 m.

V souladu s CPR 305/2011 a ČSN EN 1317-5+A2 bylo na všechna svodidla vydáno „osvědčení o stálosti vlastností“ opravňující použití označení CE.

Svodidla uvedla na trh firma CS BETON, s. r. o., Velké Žernoseky 184, 412 01 Litoměřice
Kontaktní osoba Ing. Josef Matějka csbeton@csbeton.cz, www.csbeton.cz

Svodidlo se vyrábí ve výrobně: CS BETON, s. r. o., Velké Žernoseky 184, 412 01 Litoměřice

Předmět TPV - viz tab. 1.

Tabulka 1 - Předmět TPV

Č.	Zkratka	Název
1	BSJT08ZA400	betonové svodidlo - úroveň zadržetí H3 – pro silnice
2	BSOT08ZA400	betonové svodidlo - úroveň zadržetí H3 – pro silnice
3	BSJT10ZA400	betonové svodidlo - úroveň zadržetí H3 – pro silnice
4	BSOT10ZA400	betonové svodidlo - úroveň zadržetí H4b – pro silnice
5	BSJT12ZA400	betonové svodidlo - úroveň zadržetí H4b – pro silnice
6	BSOT12ZA400	betonové svodidlo - úroveň zadržetí H4b – pro silnice
Za podmínek uvedených v kap. 5 je možno některá svodidla použít i na mostech		

Technické podmínky platí pro silnice, dálnice a místní komunikace (dále jen silnice) a mosty, ve smyslu předpisů 1, 2 a 3 a přiměřeně i pro účelové komunikace.

POZOR – použití všech svodidel uvedených v těchto TPV je podmíněno souladem s TP 114 a TP 139. To znamená, že pokud se v TP 114 nebo TP 139 změní požadavky na úroveň zadržetí nebo jakékoliv jiné požadavky, musí se těmto požadavkům přizpůsobit i používání svodidel uvedených v těchto TPV.

1.1 Související normy a předpisy

Viz TP 114


2 Návrhové parametry jednotlivých svodidel a jejich použití

Tabulka 2 - Návrhové parametry

Č.	Označení svodidla	Úroveň zadržetí	Koef. prudkosti nárazu ASI Dynam. průhyb [m]	Pracovní šířka w [m] Vyklonění vozidla V1 [m]	Použití
1	BSJT08ZA400 betonové svodidlo jednostranné, výšky 0,80 m	H3	1,8 2,0	2,5 (W7) 3,6 (VI9)	Krajnice šířky dle ČSN 73 6101 do úrovně zadržetí H1 Střední dělicí pásy Nepoužívá se
2	BSOT08ZA400 betonové svodidlo oboustranné, výšky 0,80 m	H3	1,4 1,2	1,9 (W6) 2,9 (VI8)	Krajnice šířky dle ČSN 73 6101 do úrovně zadržetí H3 Střední dělicí pásy Nepoužívá se
3	SJT10ZA400 betonové svodidlo jednostranné, výšky 1,00 m	H3	1,8 1,6	2,1 (W6) 2,9 (VI8)	Krajnice šířky dle ČSN 73 6101 do úrovně zadržetí H2 Střední dělicí pásy Jako dvě souběžná svodidla dle TP 139
4	BSOT10ZA400 betonové svodidlo oboustranné, výšky 1,00 m	H4b	1,4 1,5	2,2 (W7) 2,9 (VI8)	Krajnice šířky dle ČSN 73 6101 do úrovně zadržetí H3 Střední dělicí pásy Šířky nejméně 2,70 m pro úr. zadržetí H4 Šířky nejméně 2,10 m pro úr. zadržetí H3 Šířky nejméně 1,70 m pro úr. zadržetí H2
5	BSJT12ZA400 betonové svodidlo jednostranné, výšky 1,20 m	H4b	1,8 1,4	1,9 (W6) 2,1 (VI6)	Krajnice šířky dle ČSN 73 6101 do úr. zadržetím H3 Střední dělicí pásy Jako dvě souběžná svodidla dle TP 139
6	BSOT12ZA400 betonové svodidlo oboustranné, výšky 1,20 m	H4b	1,4 1,3	2,0 (W6) 2,2 (VI7)	Krajnice šířky dle ČSN 73 6101 pro všechny úr. zadržetí až do H4 Střední dělicí pásy Šířky nejméně 2,20 m pro úr. zadržetí H4 Šířky nejméně 1,70 m pro úr. zadržetí H2 a H3





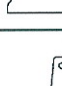

Tabulka 3 – Vzdálenost líce svodidla od pevné překážky

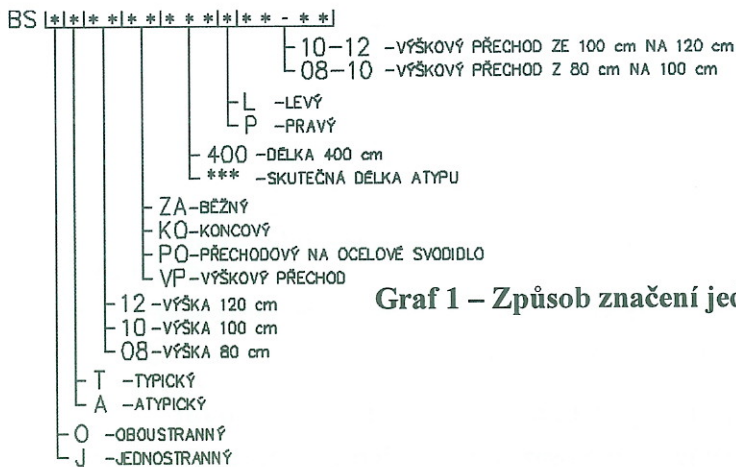
Č.	Označení svodidla	Úroveň zadržetí	Vzdálenost líce svodidla od pevné překážky [m]
1	BSJT08ZA400 betonové svodidlo jednostranné, výšky 0,80 m	N2	0,85*
		H1	1,40*
		H2	2,00*
		H3	2,50
2	BSOT08ZA400 betonové svodidlo oboustranné, výšky 0,80 m	N2	0,80*
		H1	1,10*
		H2	1,40*
		H3	1,90
3	BSJT10ZA400 betonové svodidlo jednostranné, výšky 1,00 m	N2	0,80*
		H1	1,30*
		H2	1,70*
		H3	2,10
4	BSOT10ZA400 betonové svodidlo oboustranné, výšky 1,00 m	N2	0,80*
		H1	1,20*
		H2	1,60*
		H3	1,90*
		H4b	2,20
5	BSJT12ZA400 betonové svodidlo jednostranné, výšky 1,20 m	N2	0,80*
		H1	1,10*
		H2	1,40*
		H3	1,60*
		H4b	1,90

6	BSOT12ZA400 betonové svodidlo oboustranné, výšky 1,20 m		N2	0,80*
			H1	1,15*
			H2	1,45*
			H3	1,65*
			H4b	2,00

* Hodnota stanovena odborným odhadem.

Tabulka 4 – Přehled vyráběných dílců

Č.	Označení svodidla, je uvedeno značení pouze běžného dílce	Typ dílce	Hmotnost [kg]
1	BSJT08ZA400  betonové svodidlo jednostranné, výšky 0,80 m	běžný koncový levý koncový pravý přechodový na ocelové svodidlo levý přechodový na ocelové svodidlo pravý	2465 2088 2088 2474 2474
2	BSOT08ZA400  betonové svodidlo oboustranné, výšky 0,80 m	běžný koncový levý koncový pravý přechodový na ocelové svodidlo levý přechodový na ocelové svodidlo pravý	2703 2321 2321 2703 2703
3	BSJT10ZA400  betonové svodidlo jednostranné, výšky 1,00 m	běžný koncový levý koncový pravý přechodový na ocelové svodidlo levý přechodový na ocelové svodidlo pravý výškový přechod na výšku 0,8 m levý výškový přechod na výšku 0,8 m pravý	2920 2343 2343 2885 2885 2716 2716
4	BSOT10ZA400  betonové svodidlo oboustranné, výšky 1,00 m	běžný koncový levý koncový pravý přechodový na ocelové svodidlo levý přechodový na ocelové svodidlo pravý	3158 2576 2576 3140 3140
5	BSJT12ZA400  betonové svodidlo jednostranné, výšky 1,20 m	běžný koncový levý koncový pravý levý přechodový na ocelové svodidlo přechodový na ocelové svodidlo pravý výškový přechod na výšku 1 m levý výškový přechod na výšku 1 m pravý	3350 2477 2477 3280 3280 3143 3143
6	BSOT12ZA400  betonové svodidlo oboustranné, výšky 1,20 m	běžný koncový levý koncový pravý přechodový na ocelové svodidlo levý přechodový na ocelové svodidlo pravý výškový přechod na výšku 1 m levý výškový přechod na výšku 1 m pravý	3587 2707 2707 3520 3520 3380 3380



Graf 1 – Způsob značení jednotlivých dílců

3 Popis jednotlivých svodidel

3.1 Nosný systém a zámek svodidel CS BETON

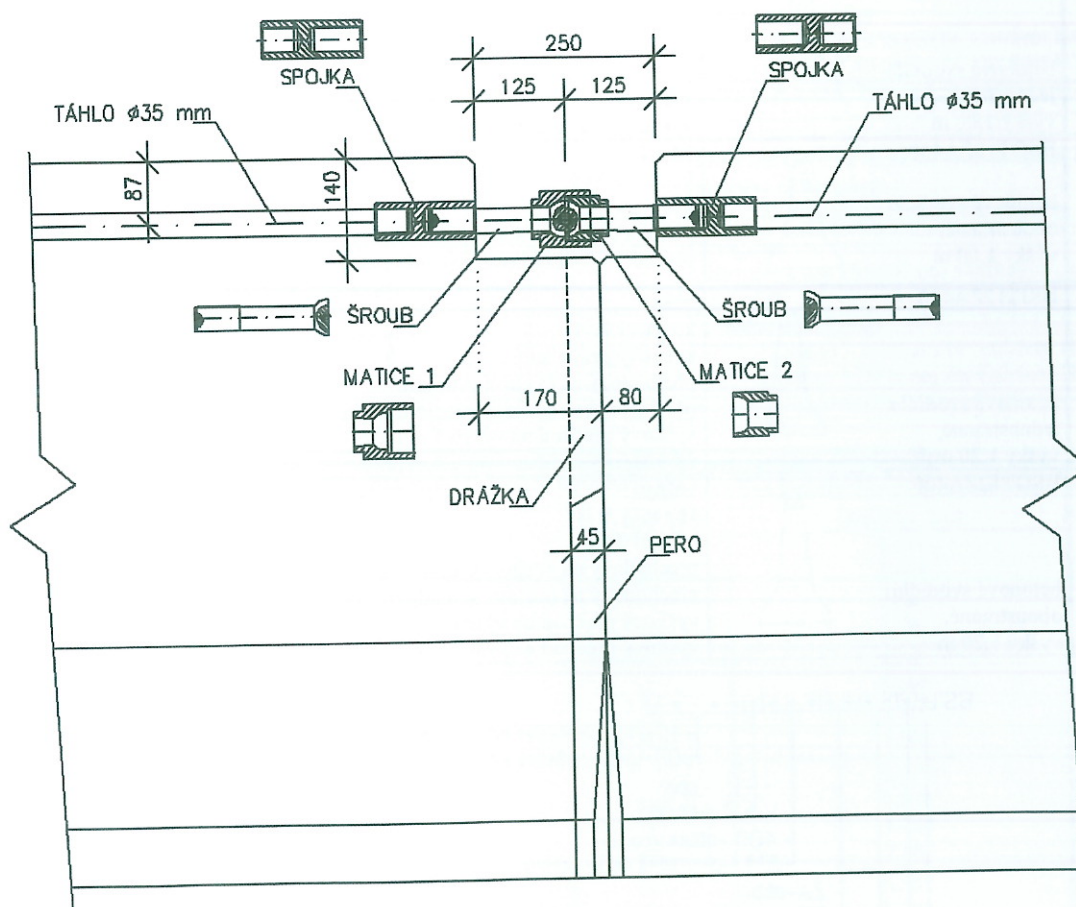
Všechna betonová svodidla CS BETON mají jednotný nosný systém - viz obr. 1. Je to tyč $\varnothing 35$ mm z oceli 42CrMo4+QT. Tyč je umístěna v hlavě svodidla, osově 87 mm od horního okraje.

Na koncích tyče je závit, na který se našroubuje spojovací matice. Takto (tyč s maticemi) je svodidlo vybetonováno.

V čele každého svodidlového dílce je v místě tyče vybrání (kapsa). Před spojením dvou dílců se do spojovacích matic v čelech zašroubuje šroub, na kterém je volně navlečena matice 1 nebo matice 2. Po osazení dvou dílců k sobě, se matice 2 zašroubuje do matice 1. Tím vznikne kloubový zámek. Na zámek se nasadí krytka spoje z polypropylenového plastu.

Výhodou zámku je, že nemůže být žádná jeho část odstraněna (ukradena) bez rozebrání dílců. Každý dílec obsahuje i betonářskou výztuž. Třmínky obepínají nosnou tyč.

DETAIL SPOJKY



Obrázek 1 – Zámek svodidel - spojka

Svodidlo se montuje tak, že ve spojce není žádná vůle. Důvodem je snaha omezit dynamický ráz, který by mohl způsobit přetržení spoje.

3.2 Poloměry, do kterých je možno svodidla osazovat

Svodidla CS BETON je možno osazovat do poloměru větším nebo rovno 36 m.

3.3 Oboustranná betonová svodidla CS BETON

Prefabrikovaná betonová svodidla posuvná, oboustranná, se vyrábí s výškou 0,80 m, 1,00 m a 1,20 m – viz obr. 3, 5 a 7. Svodidla se montují z jednotlivých dílců skladebné délky 4 m. Dílce jsou vyztuženy betonářskou výztuží sestávající z třmínků a podélné výztuže. Na jedné straně má každý dílec pero a na druhé drážku, což umožňuje snazší montáž. Pro všechny dílce se používá beton C 45/55 – XF4.

Ve spodní části každého dílce se provádí odvodňovací otvory. Je možno objednat dílce i bez odvodňovacích otvorů.

V případě potřeby, tedy ne systémově (při skladbě nelze vždy vystačit s dílci délky 4 m), je možno vyrobit dílce kratší – viz 3.5. U mostních závěrů je možno objednat vybrání ve spodní části podle velikosti závěru. Všechny tři typy oboustranných svodidel jsou v patě stejně široké – 0,695 m.

Spodní část dílců je půdorysně v čele ukosena o 25 mm. To umožňuje dosáhnout menšího poloměru při osazování svodidlové bariéry a při vlastním nárazu do svodidla se omezuje páčení mezi čely dílců, což přispívá k lepšímu průběhu nárazu.

Výrobce nabízí standardně dílce dle tab. 4:

- **Běžný díl.** Na jedné straně je drážka, na druhé pero. Je lhostejné, jak se svodidla začnou osazovat, zda tak, že drážky budou vlevo, nebo vpravo, protože oboustranná svodidla jsou z obou stran stejná.

- **Koncový díl levý a pravý.** Koncový díl levý má v čele pero, koncový díl pravý má v čele drážku. Na obr. 3, 5 a 7 je uvedeno schéma značení dílců za předpokladu, že se běžné dílce kladou tak, že je drážka vlevo. Pokud se běžné dílce osadí, že je drážka vpravo, osadí se koncový díl levý vpravo a koncový díl pravý se osadí vlevo (pero musí vždy zapadnout do drážky).

- **Přechodový díl levý a pravý** pro přechod na ocelové svodidlo přímým napojením – viz obr. 9. Pokud jde o levý a pravý díl, platí totéž, co pro koncové díly, vždy musí pero zapadnout do drážky. Do přechodového dílce se dodatečně podle skutečné potřeby na stavbě vyvrtají otvory pro kotvy a přišroubuje se přechodka jakéhokoliv ocelového svodidla, pokud ji výrobce ocelového svodidla dodává.

Pro přechod mezi různými výškami svodidel CS BETON lze objednat přechodové dílce podle obr. 8.

Pro manipulaci s dílci jsou v hlavě (shora) každého dílce osazena pouzdra pro zašroubování táhla závěsu. Dílce lze však montovat i s využitím odvodňovacích otvorů, kterými se provleče lano závěsu.

3.4 Jednostranná betonová svodidla CS BETON

Prefabrikovaná betonová svodidla posuvná, jednostranná, se vyrábí s výškou 0,80 m, 1,00 m a 1,20 m – viz obr. 2, 4 a 6. Svodidla se montují z jednotlivých dílců skladebné délky 4 m.

Dále platí vše, co je uvedeno v článku 3.3, avšak vzhledem k tomu, že jednostranné svodidlo nelze otočit a tedy použít i z druhé (rubové) strany, je velmi důležité vědět, který dílec je pravý a který levý.

3.5 Zásady úprav všech typů

Je dovoleno provádět pouze takové úpravy, které nemají dopad na nosný systém svodidla.

Každá úprava musí být projednána s výrobcem svodidla.

Úpravy lze rozdělit na úpravy svodidla jako celku a na úpravy některého jednotlivého dílu.

3.5.1 Úpravy svodidla jako celku

Jedná se o:

- a) Úpravy vyvolané příčným sklonem podkladu, na který se svodidlo osazuje (a změnou příčného sklonu).
- b) Úpravy vyvolané osazováním svodidla na zvýšenou obrubu.
- c) Úpravy vyvolané požadavkem na úpravu, nebo vypuštění odvodňovacích otvorů, případně zkrácení běžného dílce (např. v souvislosti s mostními závěry, kdy se nevystačí s modulem 4 m).

Pozor - zkracovat dílce není možno systémově, například z důvodu zajištění menšího poloměru pro montáž svodidla.

Úpravy a) a b) musí být v souladu s TP 139 a v takovém případě není třeba předem žádat o souhlas výrobce, pouze se v objednávce musí tyto úpravy specifikovat.

Úpravy c) lze běžně požadovat, je třeba je však rovněž projednat předem s výrobcem.

3.5.2 Úpravy nějakého konkrétního dílce

Týká se zejména koncových a přechodových dílců a dílců v místě mostních závěrů. Tyto úpravy se nepokládají za úpravu svodidla, protože se nedotýkají svodidla jako celku, jako systému, nýbrž pouze lokálních míst, která mohou vyžadovat atypickou úpravu (například při přechodu z obruby na plochu bez obruby).

Rovněž lze objednat přechodový díl pro rozvětvení z jednoho svodidla na dvě souběžná (např. kolem mostního pilíře ve středním dělicím pásu). Tento dílec je atypický, protože záleží na tom, zda je svodidlo v ose středního dělicího pásu, nebo je vyoseno a záleží i na požadované délce rozvětvení.

Každou takovou úpravu je třeba projednat s výrobcem, protože může být omezena výrobními možnostmi formy, nebo nosného systému; a odsouhlasit s objednatelem/správce stavby.

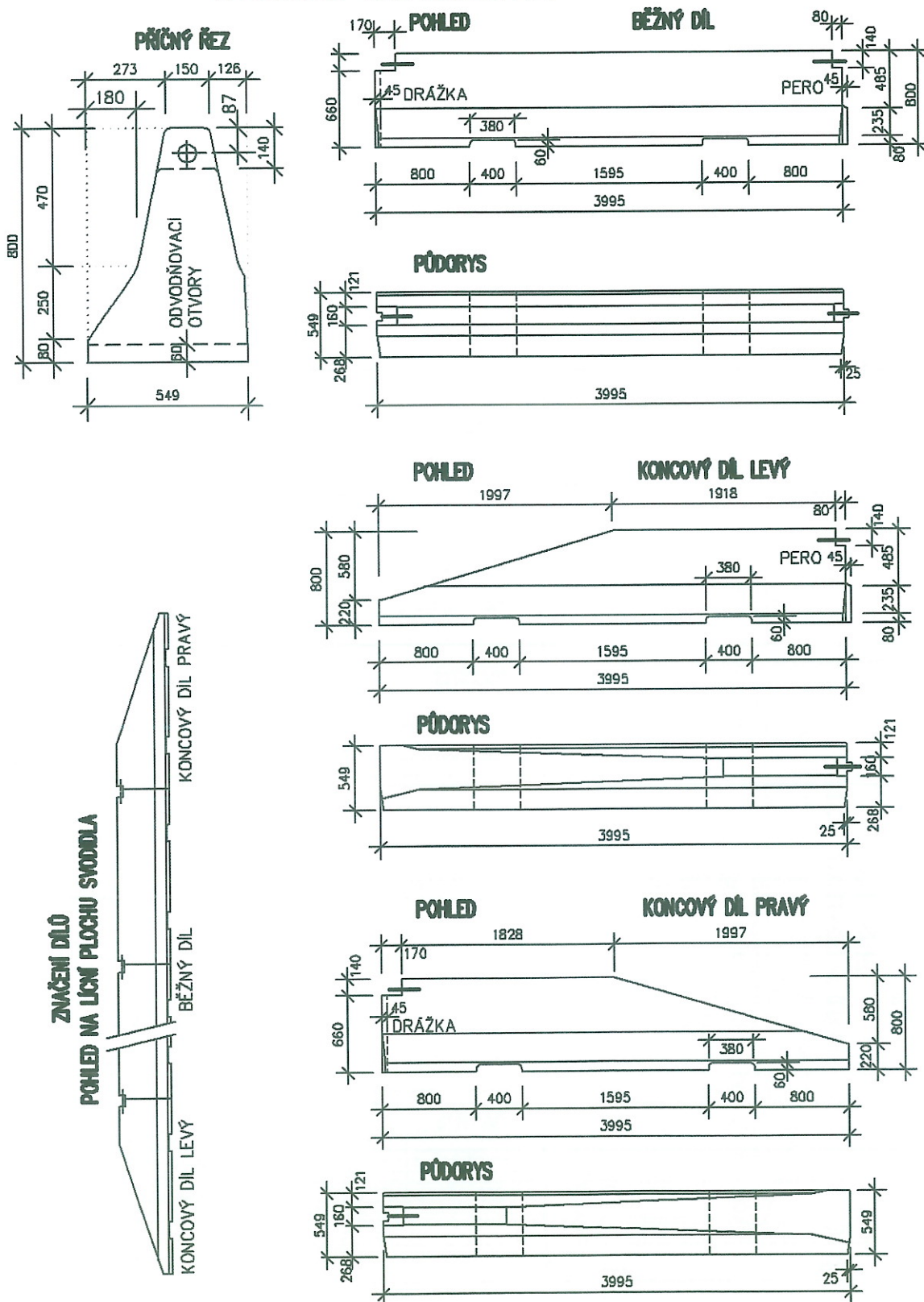
3.6 Projektování úprav svodidel v realizační dokumentaci stavby (RDS)

Svodidla jsou "stanovené" výrobky, za které nese plnou odpovědnost jejich výrobce. Z toho důvodu projektant PK pouze dává výrobcí svodidla podklady pro nějakou úpravu.

Takovými podklady je výkres skladby dílců svodidla (zejména na mostě), z kterého může vyplynout potřeba atypické délky nějakého dílce. Dále je to sdělení velikosti dilatačních pohybů a šířky mostního závěru u mostu a u napojení na ocelové svodidlo typ ocelového svodidla apod.

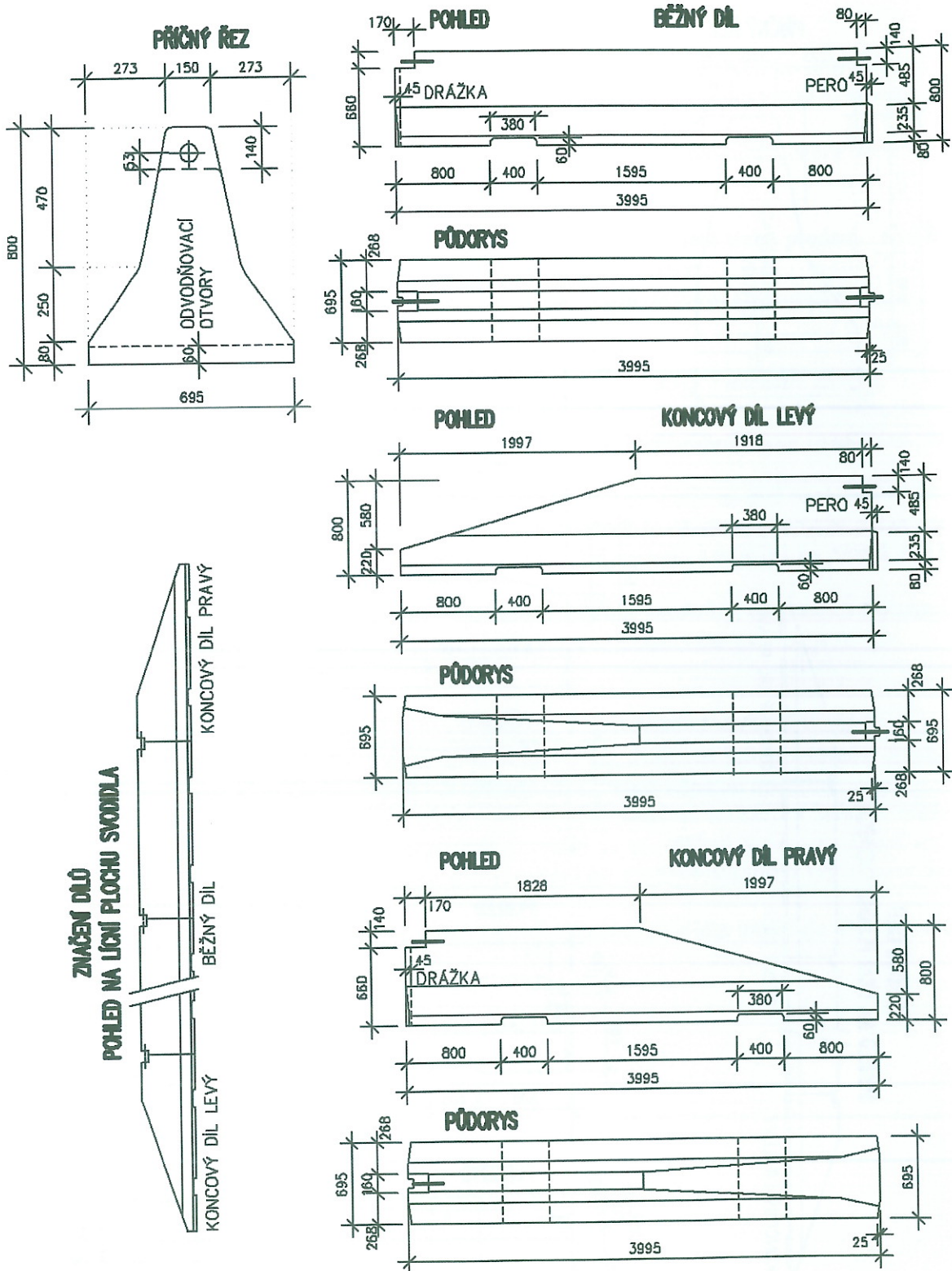
Výrobně technickou dokumentaci (je-li to třeba), si výrobce svodidla zajišťuje sám na své náklady.

SVODIDLO BSJT08ZA400



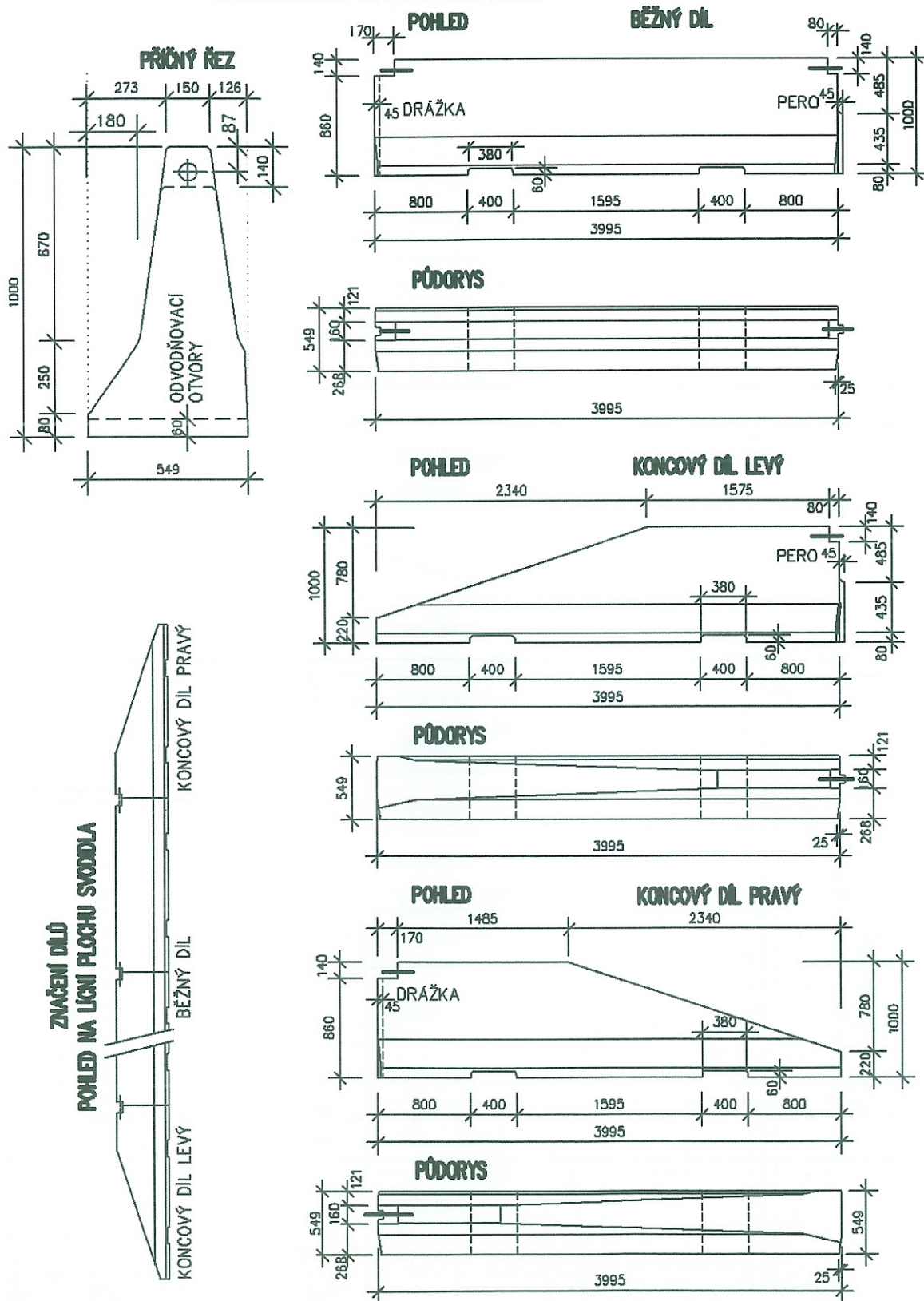
Obrázek 2 – Jednostranné betonové svodidlo výšky 0,8 m – běžný a koncový díl

SVODIDLO BSOT08ZA400



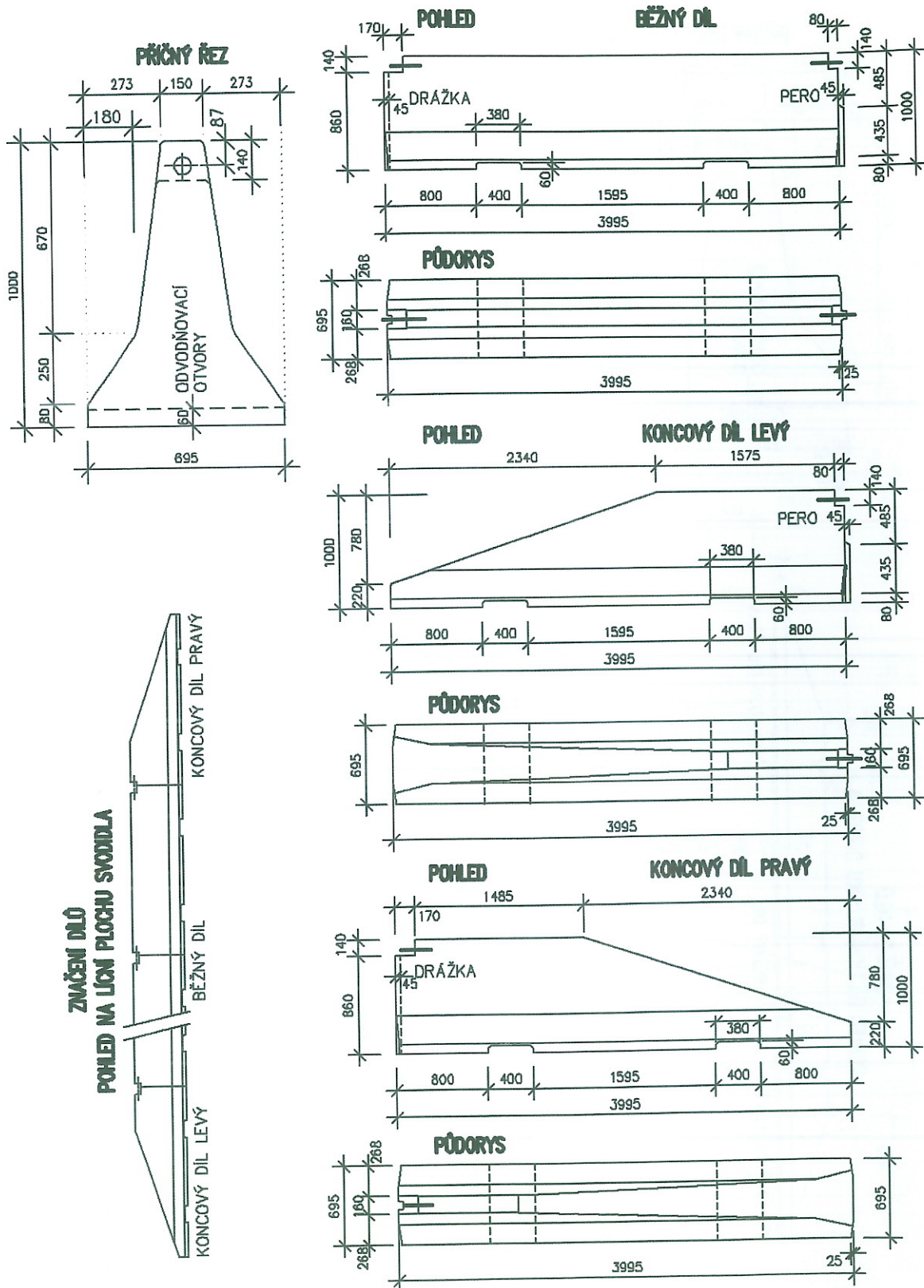
Obrázek 3 – Oboustranné betonové svodidlo výšky 0,8 m – běžný a koncový díl

SVODIDLO BSJT10ZA400



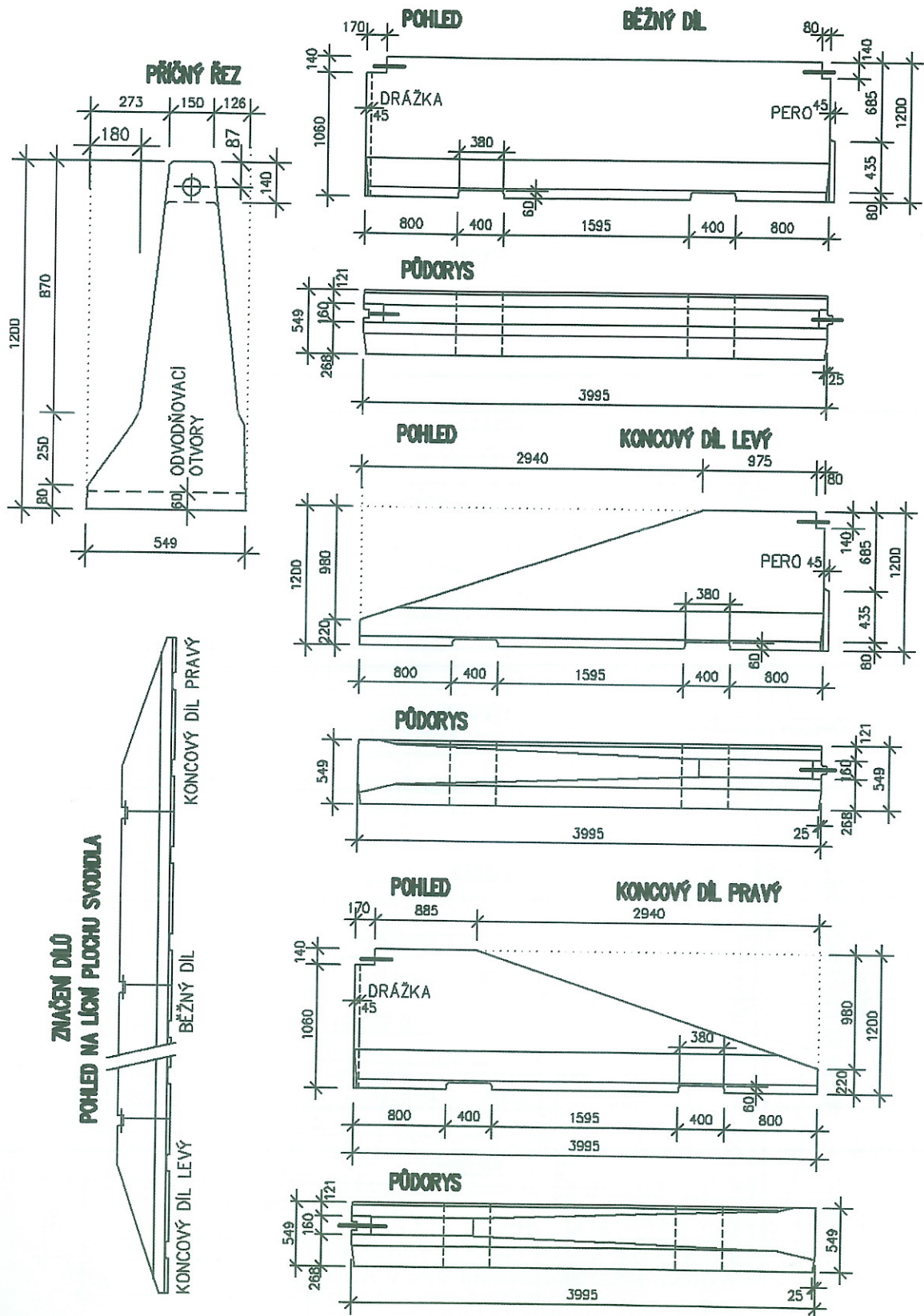
Obrázek 4 – Jednostranné betonové svodidlo výšky 1 m – běžný a koncový díl

SVODIDLO BSOT10ZA400



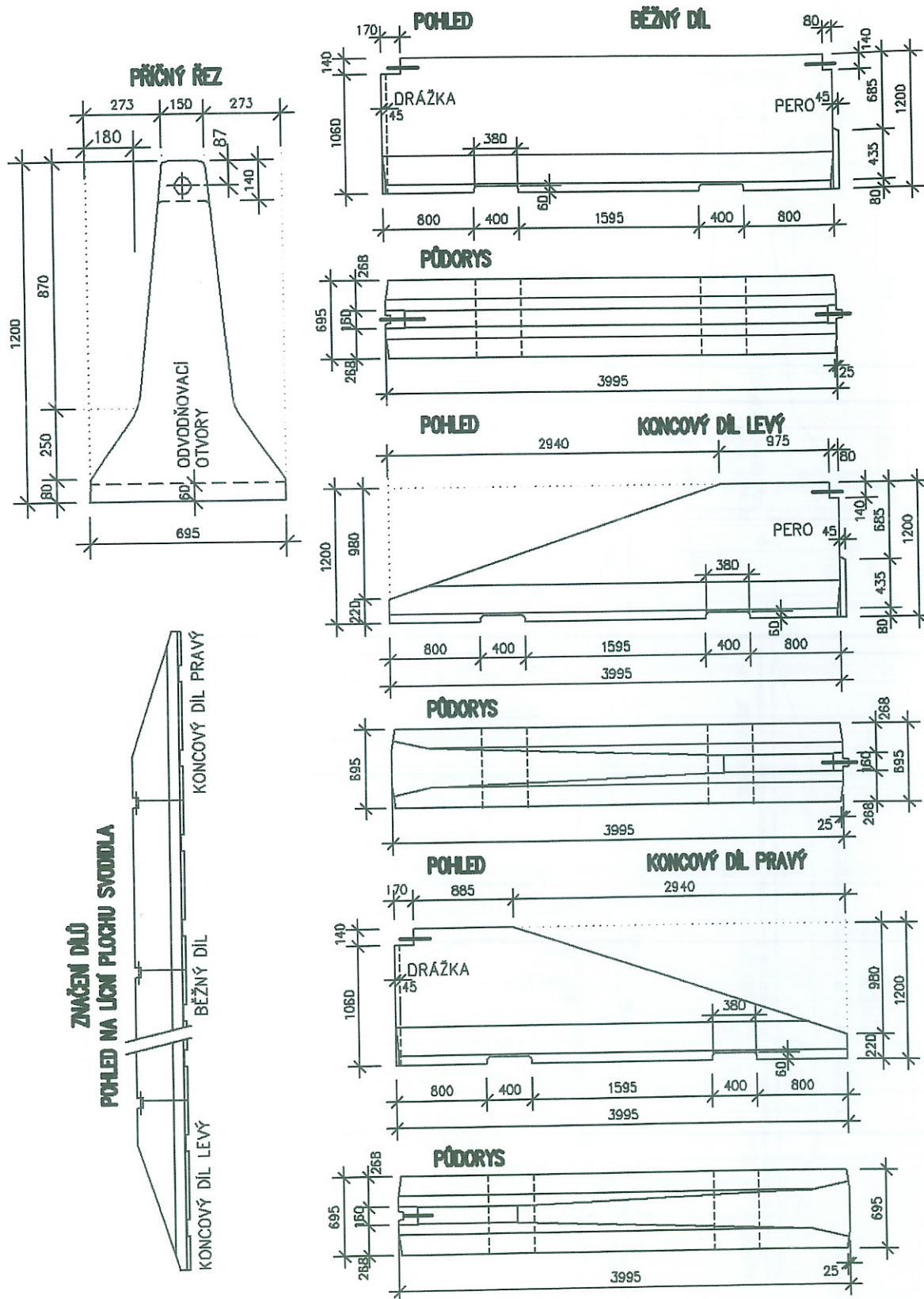
Obrázek 5 – Oboustranné betonové svodidlo výšky 1 m – běžný a koncový díl

SVODIDLO BSJT12ZA400

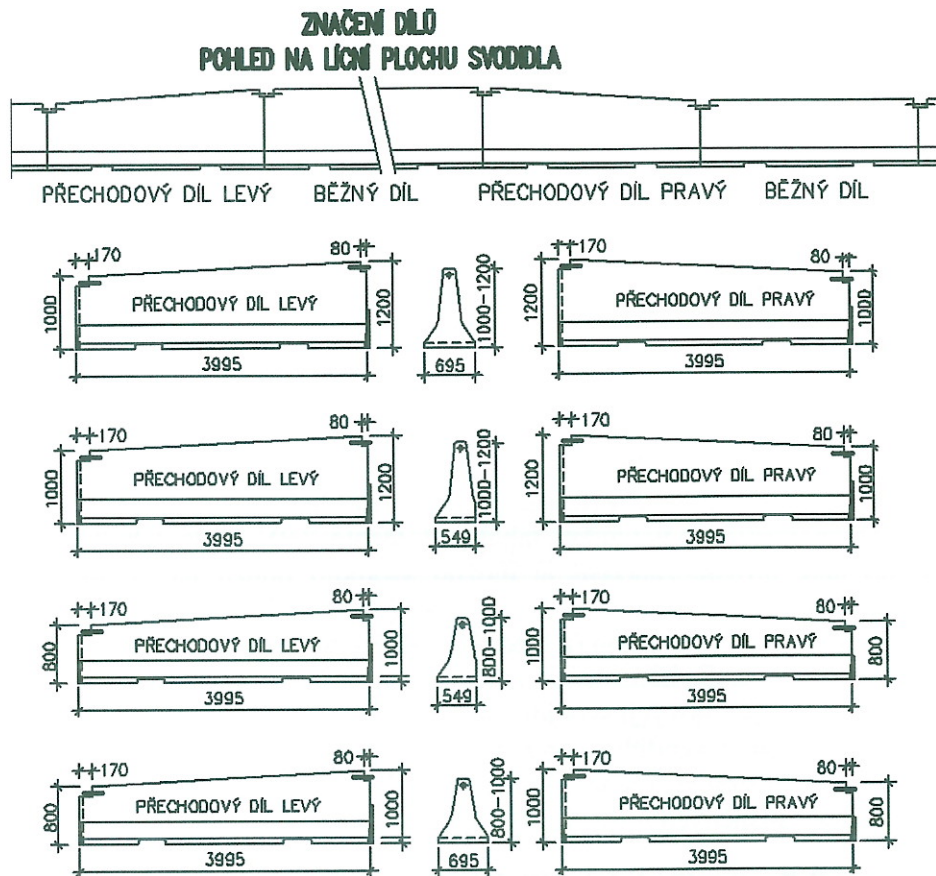


Obrázek 6 – Jednostranné betonové svodidlo výšky 1,2 m – běžný a koncový díl

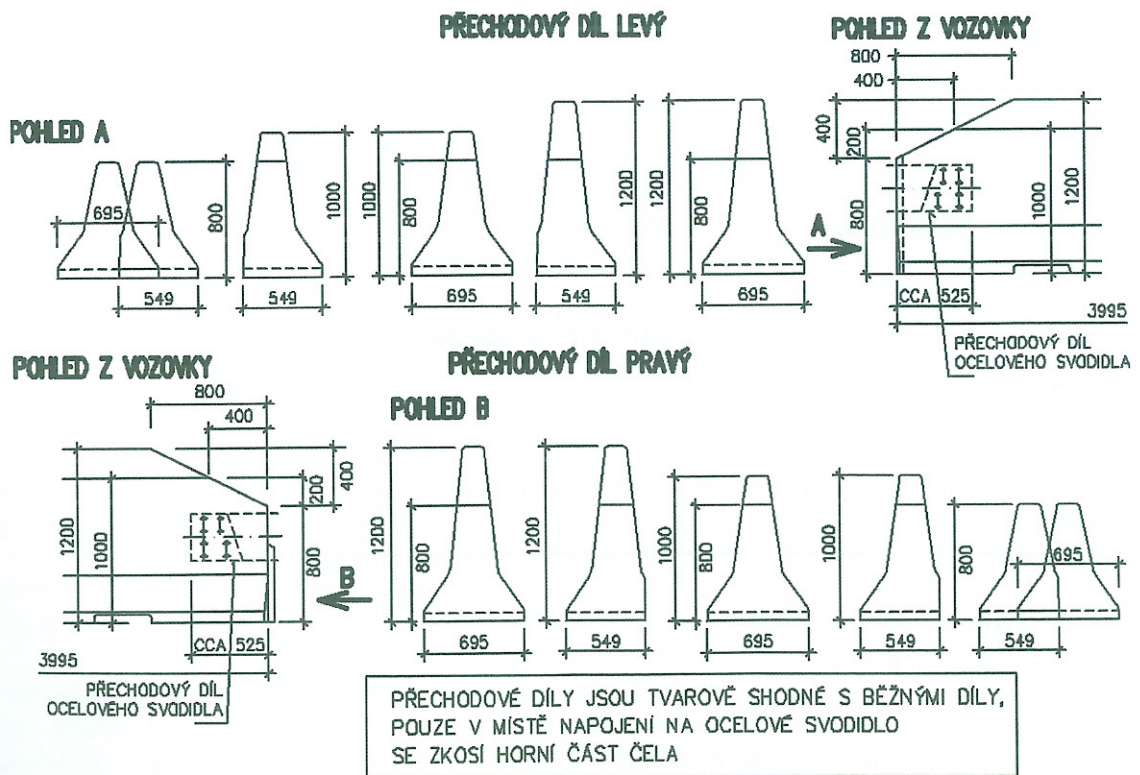
SVODIDLO BSOT12ZA400



Obrázek 7 – Oboustranné betonové svodidlo výšky 1,2 m – běžný a koncový díl



Obrázek 8 – Výškový přechod mezi svodidly CS BETON



Obrázek 9 – Přechodové díly na ocelové svodidlo

4 Svodidlo na silnicích

4.1 Obecně

TP 114 uvádí nejmenší možnou výšku betonového svodidla do určitých míst. Každý typ svodidel CS BETON má svoji výšku (a veškeré zbývající rozměry) dány – viz obr. 2 až 7. V realizační dokumentaci (RDS) vybere zhotovitel PK konkrétní typ, který splňuje požadavek na úroveň zadržení, který má dostatečnou výšku dle TP 114 nebo dle požadavku projektu a který je vhodný do určitých míst PK dle tabulky 2, sloupce „Použití“ a tabulky 3 (tyto tabulky jsou navzájem v souladu).

4.2 Umístění svodidla na krajnici

Firma CS BETON nabízí dostatečný sortiment pro výběr svodidla do všech míst PK. Z hlediska úrovně zadržení uvádí použití tabulka 3 těchto TPV. Tato tabulka ve sloupci Použití uvádí do jaké úrovně zadržení je možno svodidlo použít na krajnici šířky dle ČSN 73 6101.

Pro osazování všech svodidel CS Beton (z hlediska volné šířky silnice, zpevnění, sklonů atd.) platí TP 139.

Přehled možného osazení betonových svodidel na krajnici silnic uvádí TP 139.

Na krajnici je možno osadit svodidlo oboustranné i jednostranné. Nelze stanovit, jestli je vhodnější svodidlo jednostranné, nebo oboustranné. Rozhoduje pouze cena a parametry svodidla, eventuálně ve stísněných místech šířka svodidla.

4.3 Umístění svodidla ve středním dělicím pásu

Svodidla se osazují dle TP 139. Minimální šířka středního dělicího pásu pro jednotlivá svodidla je uvedená ve sloupci „použití“ v tabulce 2 těchto TPV.

4.4 Zpevnění pod svodidlem

Bez ohledu na požadovanou úroveň zadržení se zpevnění pod svodidlem provádí na nezpevněné krajnici a v SDP podle TP 139.

4.5 Plná účinnost a minimální délka svodidla

Platí požadavky uvedené v TP 139.

4.6 Svodidlo před překážkou a místem nebezpečí (horské vpustě, propustky)

Postupuje se dle TP 139.

4.7 Začátek a konec svodidla

Začátek a konec svodidla musí být vždy osazen koncovým (náběhovým) dílcem. Svodidlo může být ukončeno běžným dílem tehdy, je-li toto ukončení překryto jiným betonovým svodidlem tak, že do takového konce nemůže být naraženo (např. u tísňových hlásek).

4.8 Svodidlo u tísňové hlásky

Postupuje se dle TP 139.

5 Svodidlo na mostech

5.1 Umístění svodidla na vnějším okraji mostu

V souladu s požadavky TP 114 na výšku svodidla na mostech se svodidla výšky 0,80 m na mosty nepoužívají.

Z důvodů oddělených částí hmotnosti nad 2 kg lze na mostech použít pouze svodidlo jednostranné výšky 1 m a oboustranné výšky 1,2 m.

V souladu s TP 139 se obě uvedená svodidla mohou použít pouze tak, že za svodidlem je mezera (revizní nebo veřejný chodník, nebo obyčejná mezera) a za ní mostní zábradlí, nebo protihluková stěna dle TP 139 – viz tabulka 5.

Tabulka 5 – Přehled umístění svodidel na vnějším okraji mostu

OZNAČENÍ SVODIDLA	POLOHA SVODIDLA – VNĚJŠÍ OKRAJ MOSTU
<p>NA MOSTECH LZE POŽÍT POUZE SVODIDLA:</p> <p>BSJT10ZA400 BSOT12ZA400</p> <p>SVODIDLA SE UPRAVUJÍ DLE DETAILU "A"</p>	
<p>TAKTO NELZE POUŽIT ŽÁDNÉ SVODIDLO UVEDENÉ V TĚCHTO TP</p>	

Svodidlo na římse s chodníkem

Pro šířku chodníku (revizního nebo veřejného) nejsou žádná omezení (dle norem zábradlí netvoří pevnou překážku). Žádná minimální šířka chodníku se v souvislosti s použitím svodidel nestanovuje.

Svodidlo na římse s protihlukovou stěnou

Postupuje se podle TP 139.

Svodidlo u bezřímsového svršku s odvodňovacím žlabem

Toto řešení je možné pouze tehdy, je-li za svodidlem ještě mostní zábradlí – viz obr. 4 v tabulce 5. Vzdálenost mezi lícem svodidla a zábradlím musí v tomto případě splňovat hodnoty uvedené v tabulce 3.

5.2 Umístění svodidla ve středním dělicím pásu na mostě

Postupuje se dle TP 139.

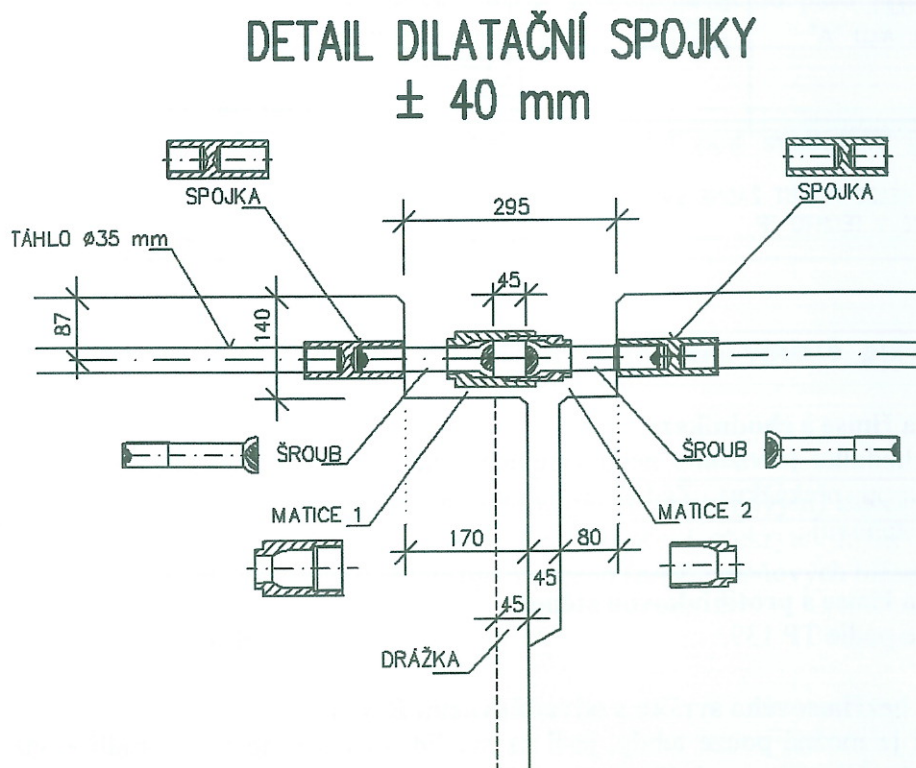
5.3 Svodidlo před a za mostem

Postupuje se podle TP 139. Oblast těsně za římsou představuje problém z hlediska příčného sklonu římsy (většinou 2 – 4 % k vozovce) a příčného sklonu krajnice (většinou 6 – 8 % ke koruně silnice). V těchto případech je třeba v délce 4 – 8 m za koncem římsy provést atypické dílce, nebo atypický monolit, který zajistí plynulý přechod z polohy na silnici na polohu na mostě. Atypická část musí mít vždy stejný nosný systém, jako vyráběné dílce, stejnou spojku a nejméně stejné vyztužení. Atypická část se provede podle výrobně technické dokumentace, kterou ve spolupráci s projektantem mostu zpracuje (zajistí zpracování) výrobce svodidla – CS Beton. Podmínkou je, aby nosný systém, který tvoří ocelová tyč, bylo možno propojit spojkou (viz 3.1 těchto TPV) tzn., aby konce tyčí byly vždy vstřícně proti sobě a umožnily tak montáž spojky. Z hlediska pohledu z vozovky nelze vždy zajistit, aby horní hrana svodidla na mostě byla stejně vysoko, jako horní hrana pokračujících svodidel na silnici. Eventuální výškový rozdíl mezi svodidlem na římsě a svodidlem na silnici je třeba provést v atypické části, to je na délce 4 – 8 m.

5.4 Dilatační styk

Výrobce nabízí standardně dilataci ± 40 mm, pro kterou se používá speciálně upravená spojka. Na obr. 10 je dilatace schématicky vykreslena. Ta nevyžaduje žádnou úpravu kapes pro spojku. V souladu s TP 139 se dilatační spáry tohoto druhu (prodloužená spojka do ± 40 mm) nemusí překrývat.

Dilatace nad ± 40 mm se řeší dle TP 139. Jedná se o atypický detail, jehož dokumentaci si zajistí výrobce svodidla v rámci své výrobně technické dokumentace ve spolupráci s projektantem mostu. Tato větší dilatace se překrývá krycím plechem dle TP 139.



Obrázek 10 – Zámek svodidel – dilatační spojka pro pohyb ± 40 mm

5.5 Dilatační styk - elektricky izolovaný

Elektroizolační styk u dilatace ± 40 mm (provedení s upravenou spojkou) se provádí tak, že se šrouby a matice 1 a 2 opatří elektroizolačním potahem (nástríkem) – Rilsanem. Tím je zabráněno, aby se proud dostal do svorníků a dále do dalšího dílce.

Elektroizolační styk u dilatací, které se provádí podle TP 139, se provede rovněž dle pokynů uvedených v TP 139. Protože se jedná o atypický detail, jeho dokumentaci si zajistí výrobce svodidla CS Beton ve spolupráci s projektantem mostu.

5.6 Zatížení římsy a nosné konstrukce

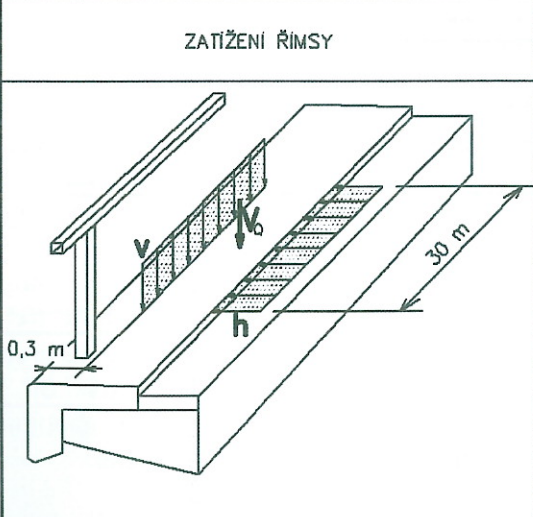






Zatížení římsy je uvedeno v tabulce 6. Stejným zatížením je možno přímo zatížit nosnou konstrukci. V tabulce je uvedeno zatížení pro všechna svodidla CS Beton. Která svodidla lze na mosty použít – viz čl. 5.1 těchto TPV.

Kotvení římsy se provádí na základě statického výpočtu. Pokud se římsa kotví shora do nosné konstrukce, musí se osadit alespoň kotvy M 20 po 2 m i kdyby podle statického výpočtu vycházelo kotvení úspornější. Předpokládá se, že toto kotvení bude vzdáleno od okraje nosné konstrukce alespoň 0,3 m. U říms kotvených do křídel pomocí třmínků vyčnívajících z křídla, postačí třmínky $\varnothing R 12$ po 0,40 m.

Dopad na nosnou konstrukci je malý. Toto zatížení je zatížením mimořádným.

Výrobce svodidel CS Beton upozorňuje na potřebu se zabývat bezpečností PHS nebo odvodňovacího žlabu (pokud jsou za svodidlem tyto konstrukce) – viz TP 114.

Tabulka 6 – Zatížení římsy

ZATÍŽENÍ ŘIMSY	OZNAČENÍ SVODIDLA					
	JEDNOSTR. VÝŠKY 0,8m	OBOUSTR. VÝŠKY 0,8m	JEDNOSTR. VÝŠKY 1,0m	OBOUSTR. VÝŠKY 1,0m	JEDNOSTR. VÝŠKY 1,2m	OBOUSTR. VÝŠKY 1,2m
						
	BSJT08ZA400	BSOT08ZA400	BSJT10ZA400	BSOT10ZA400	BSJT12ZA400	BSOT12ZA400
VODOROVNÁ SILA h (kN/m)	5,1	5,5	6,0	6,4	6,7	7,2
SVISLÁ SILA OD VLASTNÍ TÍHY PŘEMÍSTĚNÉHO SVODIDLA v (kN/m)	6,4	6,8	7,5	7,9	8,3	8,9
SVISLÁ SILA OD KOLOVÉHO TLAKU VOZIDLA V_0 (kN)	MZ TP 114					

6 Přejchod na jiná svodidla

6.1 Přejchod na ocelové svodidlo

Přímé napojení ocelového svodidla lze provést pouze pomocí speciální přechodky pro přímé napojení na betonové svodidlo. Tyto přechodky zajišťují přechod svislé svodnice na šikmou plochu betonového průřezu tvaru New Jersey. Přechodka tak končí skloněným plechem, který má stejné množství otvorů jako běžný spoj svodnic.

CS BETON nabízí standardně přechodové díly betonových svodidel pro přímé napojení ocelového svodidla – viz čl. 3.3 a 3.4 a obrázek 9 těchto TP.

Svodidla CS BETON mají různý sklon plochy, na kterou se kotví přechodky ocelových svodidel. Plech, který má doléhat na tuto plochu, se před přišroubováním podmaže zálivkovou (správkovou) hmotou. V místech, kde bude tloušťka zálivkové hmoty přesahovat 15 mm, se po přišroubování ocelového svodidla vytvaruje do plynulého přechodu na beton svodidla tak, aby nevznikla ostrá hrana (sklon 1:5 nebo mírnější) - viz detail na obrázku 11. Druhá možnost je, že se použijí ocelové, pozinkované podložky nebo distanční kroužky nasazené na šrouby (podlití či podmazání se neprovádí), s takovým provedením však musí souhlasit investor.

Na obr. 11 je uveden příklad přímého spojení s ocelovým svodidlem JSAM-2/H1. Všechny detaily a zahuštění sloupků za betonovým svodidlem řeší výrobce ocelového svodidla.

Přejchod z betonového svodidla na ocelové a obráceně je možný i prostým přesahem obou svodidel. Přitom platí, že betonové svodidlo musí mít v místě plné výšky ocelového svodidla svou plnou výšku. Je dovoleno, aby se betonové svodidlo dotýkalo ocelového svodidla, mezera se nepožaduje.

6.2 Přejchod na betonová svodidla jiných výrobců

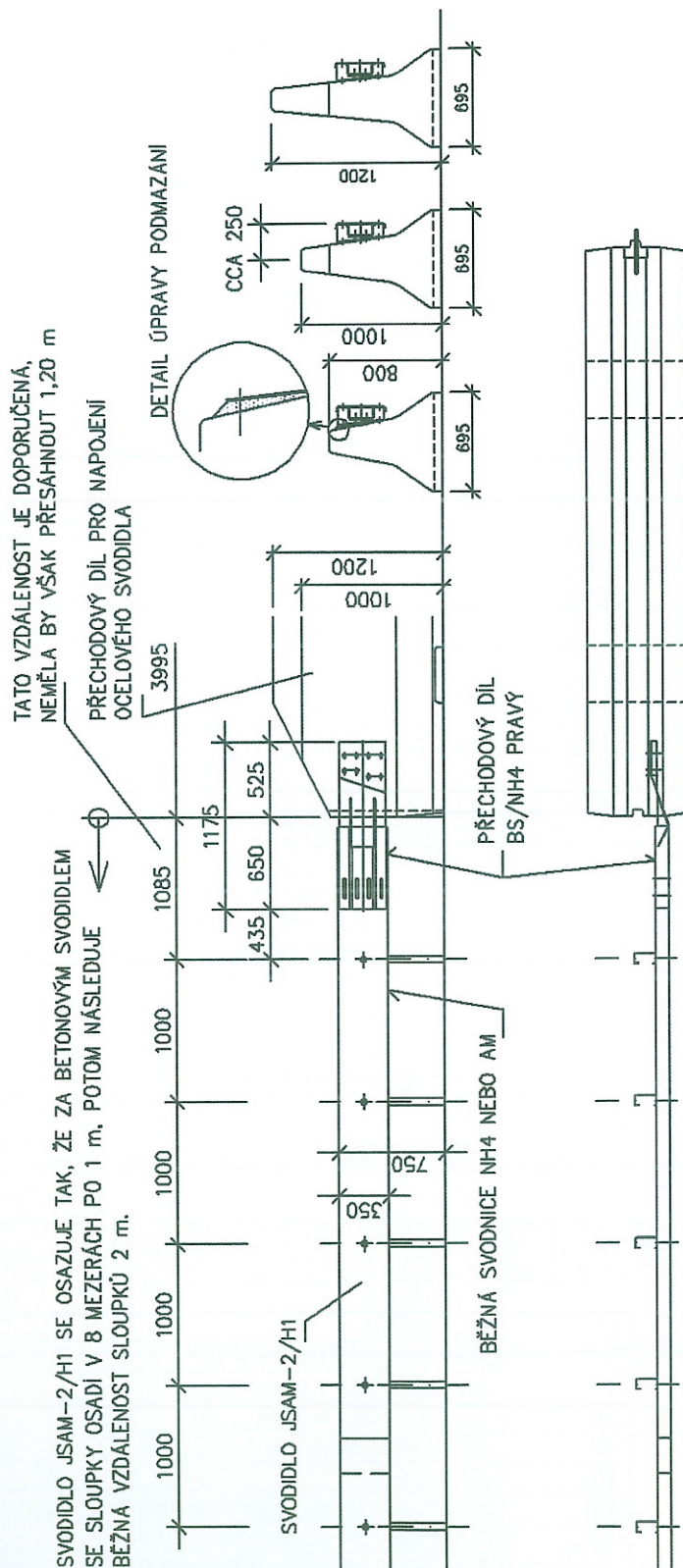
Přejchod z betonového svodidla CS BETON na betonové svodidlo jiného výrobce je možno provést dvěma způsoby:

- Přesahem výškových náběhů. Podmínkou je, aby plné výšky obou svodidel, která se míjí, byly vedle sebe, aby tak v každém místě PK byla plná výška svodidla.
- Přímým spojením. Podmínkou je plynulý výškový přechod a zajištění tahové únosnosti v místě přechodu splňující únosnost svodidla s nižší úrovní zadržetí. K tomu účelu je třeba vyrobít přechodový díl, který bude mít na jedné straně zámek jednoho výrobce a na druhé straně zámek jiného výrobce a tyto zámkové spojení budou vzájemně spojeny. Přechodový díl je atypický a je výrobně technickou dokumentací výrobce svodidla, které se napojuje. Podmínkou takového řešení je souhlas výrobců obou svodidel, která mají být spojena.

7 Protikorozní ochrana

Všechny nezabudované ocelové konstrukční díly jsou opatřeny 2x povlakem kovu DELTA PROTEKT KL 100 (zinkolamelový anorganický povlak) dle ČSN EN 13858. Korozní odolnost min. 600 hodin do vzniku červené koroze provedena zkouškou NSS dle ČSN EN ISO 9227.

**NAPOJENÍ JEDNOSTRANNÉHO SVODIDLA ARCELORMITTAL JSAM-2/H1
NA BETONOVÁ SVODIDLA CS BETON**



Obrázek 11 – Příklad napojení ocelového svodidla JSAM-2/H1

8 Projektování, osazování a údržba

Postupuje se podle TP 139.

Všechna svodidla CS Beton jsou výrobky ve smyslu zákona č. 22/1997 Sb. a nařízení vlády č. 163/2002 Sb., proto se neprojektují a není dovoleno je nijak upravovat s výjimkou úprav uvedených v těchto TPV, nebo vynucených lokálních úprav – viz 3.5 těchto TPV. Každá úprava však může být provedena pouze se souhlasem výrobce.

Výrobce dodává s betonovými svodidly montážní návod.

9 Značení

Výrobce opatřuje každý dílec betonového svodidla identifikačním štítkem zabetonovaným v dílci na lícni straně - viz obrázek 12. Štítek má velikost 40 mm x 80 mm a je z mosazi. Obecný způsob značení na štítku je uveden v tabulce 7, v tabulce 9 je uveden příklad.

CE štítek - viz obrázek 12 je štítek (papírový), který nemusí být umístěný na svodidle, ale postačí v nějaké doprovodné dokumentaci. Jeho obsah předepisuje ČSN EN 1317-5+A2. Každý dílec má na jednom čele značení barvou - viz obrázek 13 a 15.

Části spojky jsou značeny vyraženým písmenem C vysokým přibližně 5 mm, do hloubky 1 mm – viz obrázek 14.

Tabulka 7 - Způsob značení na štítku

dd	mm	rr
CSB		
D	AA	BB Y
XXXX RR		

dd mm rr - datum výroby, např. 21 04 17 znamená 21. 4. 2017

CSB - název výrobce.

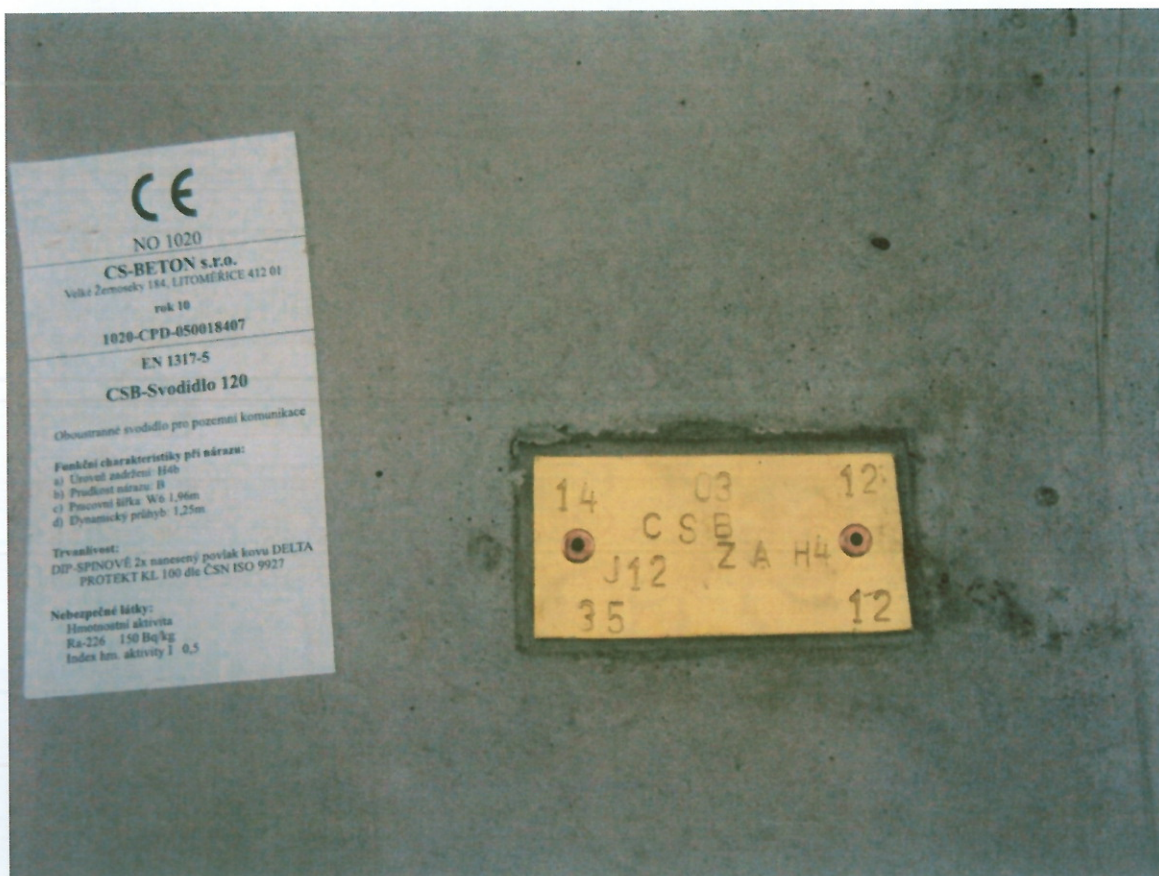
Vysvětlení značení číselných řad - D AA BB XXXX RR - viz tabulka 8

Tabulka 8 - Vysvětlení značení číselných řad

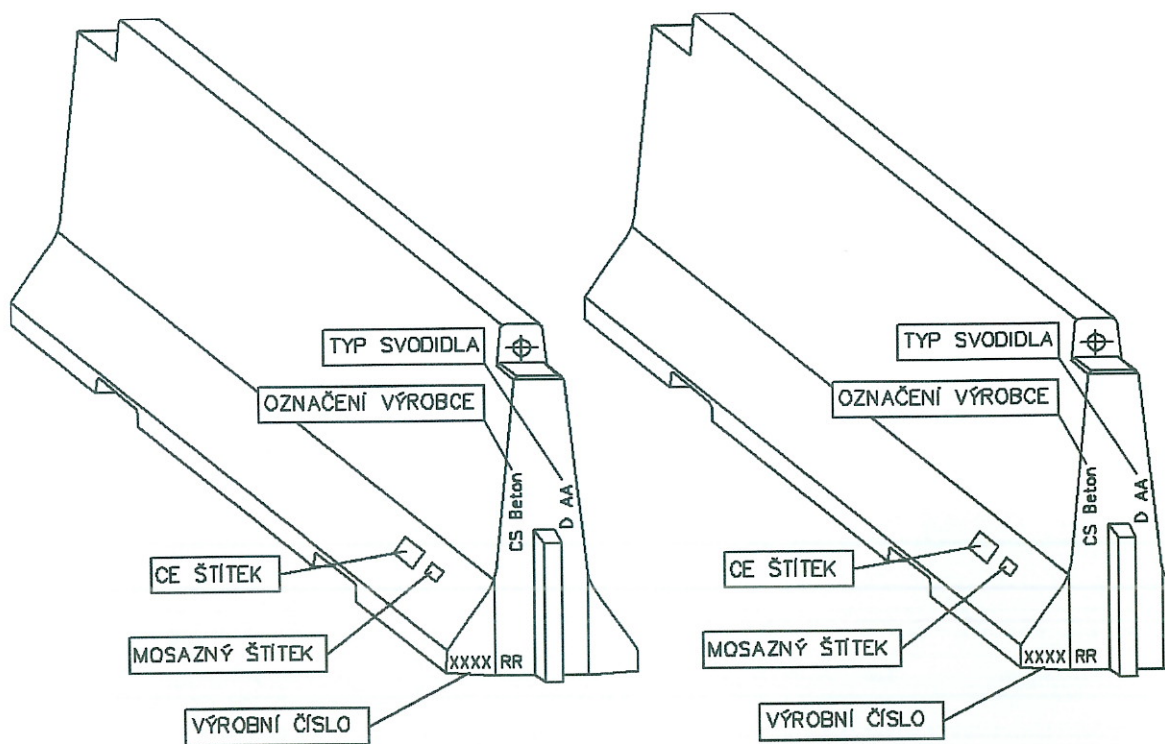
D	Druh svodidla	J	Jednostranné
		O	Oboustranné
AA	Typ svodidla	12	Svodidlo výšky 1,20 m
		10	Svodidlo výšky 1,00 m
		08	Svodidlo výšky 0,80 m
BB	Druh dílce	ZA	Běžný dílec délky 4 m
		KO	Koncový díl
		PO	Přechodový díl na ocelové svodidlo
		VP	1
2	Výškový přechod z 0,8 m na 1,0 m		
Y	Úroveň zadržení		
X	Pořadové výrobní číslo		
RR	Koncové dvojčíslí roku výroby		

Tabulka 9 - Příklad značení na štítku

01	01	12
CSB		
O 12 ZA H4		
125 12		



Obrázek 12 – CE štítek a mosazný štítek značení betonových svodidel CS BETON



Obrázek 13 – Umístění štítků a značení svodidel barvou na jednom čele každého dílce



Obrázek 14 – Značení částí spojky



Obrázek 15 – Značení barvou na jednom čele každého dílce



Název : Betonová svodidla CS BETON

Vydal : CS BETON s. r. o.

Zpracoval : Ing. František Juráň, tel. 737 542 401
fjuran@nbox.cz

Kontakty: CS BETON
Velké Žernoseky 184
412 01 Litoměřice
Tel.: 00420 416 747 283-4
Fax: 00420 416 747 179
mobil: ++420 602 125 084
E-mail : csbeton@csbeton.cz
Internet : www.csbeton.cz